



**Marque de commande**

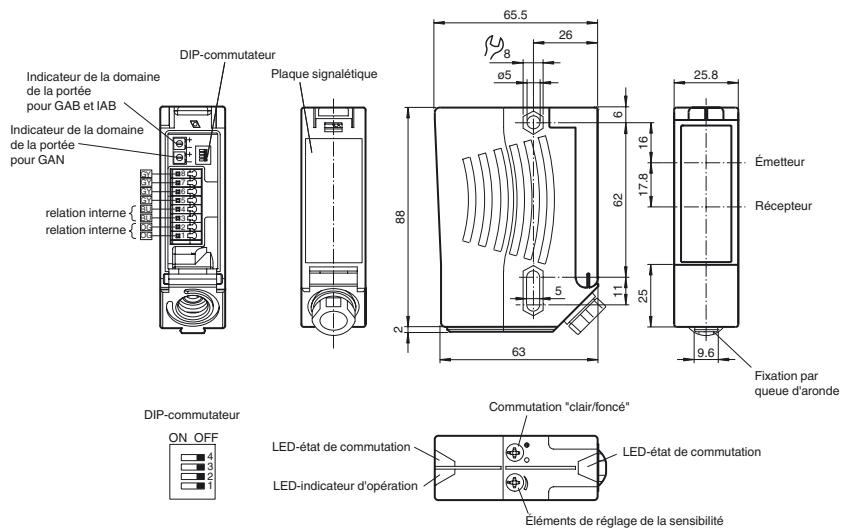
**RL28-55-V-Z/82b/110/116**

Cellule en mode reflex avec bornier de raccordement

**Caractéristiques**

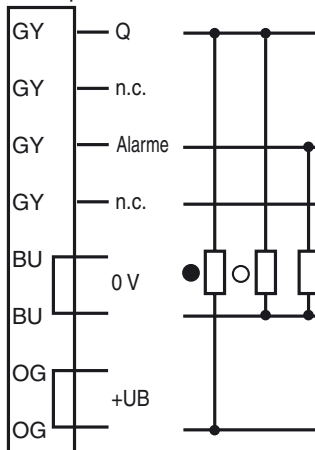
- Elimination de l'avant-plan, convient pour la détection d'objets protégés par film thermorétractable
- LED pour l'état de service, l'état de commutation et la réserve de fonction
- Fonctions de temporisation programmables GAN, GAB, IAB et GAN-IAB pour fonction double
- Sortie push-pull de haute puissance
- Insensible à la lumière ambiante, même provenant de lampes économes en énergie
- Etanche à l'eau, protection IP67
- Classe de protection II

**Dimensions**



**Raccordement électrique**

En option : /110



- = commutation "claire"
- = commutation "forcé"

Date de publication: 2011-12-21 10:27 Date d'édition: 2011-12-21 11:6666\_fra.xml

**Caractéristiques techniques****Caractéristiques générales**

Domaine de détection d'emploi	0 ... 13 m
Distance du réflecteur	0,5 ... 13 m (zone aveugle supprimée de 0 ... 0,2 m)
Domaine de détection limite	17 m
Cible de référence	réflecteur H85-2
Emetteur de lumière	LED
Type de lumière	rouge, lumière modulée, 660 nm
Diamètre de la tache lumineuse	env. 220 mm pour une distance de 13 m
Angle total du faisceau	émetteur 1°, récepteur 2°
Limite de la lumière ambiante	80000 Lux

**Valeurs caractéristiques pour la sécurité fonctionnelle**

MTTF <sub>d</sub>	1140 a
Durée de mission (T <sub>M</sub> )	20 a
Couverture du diagnostic (DC)	0 %

**Éléments de visualisation/réglage**

Indication fonctionnement	LED verte
Visual. état de commutation	2 LED jaunes : allumées si le faisceau est libre, clignotent si la réserve de fonction est insuffisante, éteintes si le faisceau est interrompu
Critères de choix	Réglage de la sensibilité (réglage jusqu'à < 25 % du domaine de détection d'emploi), commutation "clair/foncé"

**Caractéristiques électriques**

Tension d'emploi	U <sub>B</sub>	10 ... 30 V DC
Ondulation		10 %
Consommation à vide	I <sub>0</sub>	40 mA

**Sortie**

Sortie réserve de fonction	1 PNP, désactivée si la réserve de fonction est insuffisante pendant 10 s; immédiatement désactivée en cas de 4 interruptions du faisceaux	
Mode de commutation	commutation "clair/foncé" interchangeable (L'un des commutateurs H/D n'est en marche que lorsque l'autre se trouve sur la position "commutation 'foncé'".)	
Sortie signal	1 sortie push-pull, protégées contre les courts-circuits/inversion de polarité	
Tension de commutation	max. 30 V DC	
Courant de commutation	max. 100 mA	
Fréquence de commutation	f	1000 Hz
Temps d'action	0,5 ms	
Fonction de temporisation	GAN, GAB, IAB, GAN-IAB, GAN-GAB, programmable, plage de réglage 0,02 ... 1 s	

**Conditions environnementales**

Température ambiante	-40 ... 60 °C (-40 ... 140 °F)
Température de stockage	-40 ... 75 °C (-40 ... 167 °F)

**Caractéristiques mécaniques**

Mode de protection	IP67
Raccordement	Bornier de raccordement avec 8 bornes à ressort pour une section des fils de 0,5 ... 1,5 mm <sup>2</sup> , dénudation de 7,5 ... 8,5 mm, presse-étoupe M16x1,5
Matériau	
Boîtier	matière plastique ABS
Sortie optique	Plastique
Masse	env. 112 g

**conformité de normes et de directives**

Conformité aux normes	
Norme produit	EN 60947-5-2:2007

**Agréments et certificats**

Classe de protection	II, tension assignée ≤ 250 V C.A. pour le degré de pollution 1-2 selon CEI 60664-1 Attention ! La classe de protection 2 n'est valable que si le bornier de raccordement est fermé.
Agrément UL	cULus
agrément CCC	Les produits dont la tension de service est ≤ 36 V ne sont pas soumis à cette homologation et ne portent donc pas le marquage CCC.

**Accessories****OMH-05**

support de montage sur une barre ronde ø 12 mm ou sur une tôle (épaisseur 1,5 ... 3mm)

**OMH-07**

support de montage sur une barre ronde ø 12 mm ou sur une tôle (épaisseur 1,5 ... 3mm)

**OMH-21**

Equerre de fixation

**OMH-22**

Equerre de fixation

**OMH-MLV11-K**

Fourche pour capteurs avec queue d'aronde

**OMH-RLK29**

Equerre de fixation

**OMH-RLK29-HW**

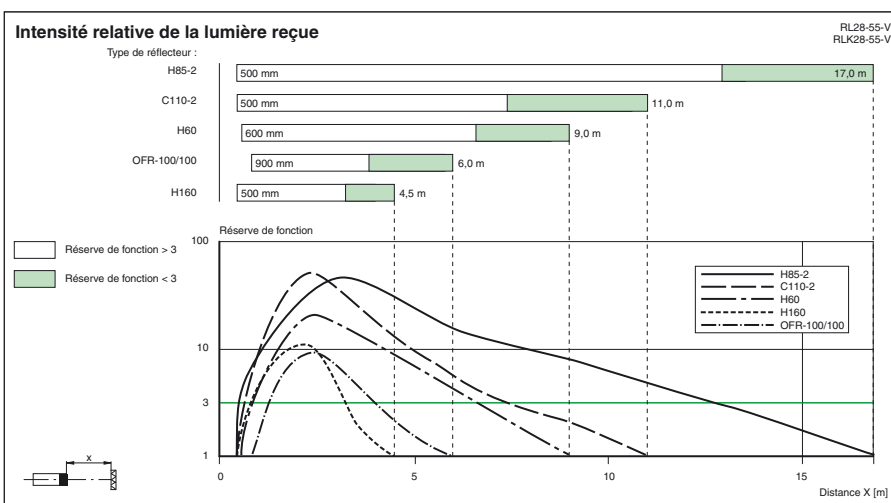
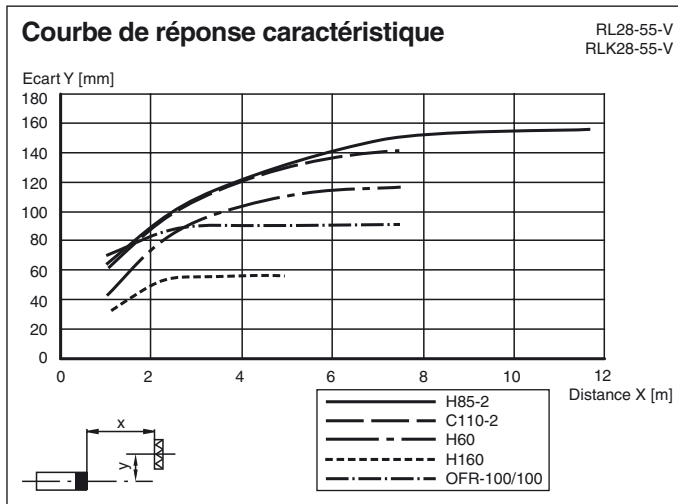
Equerre de maintien pour montage mural sur l'arrière

**OMH-RL28-C**

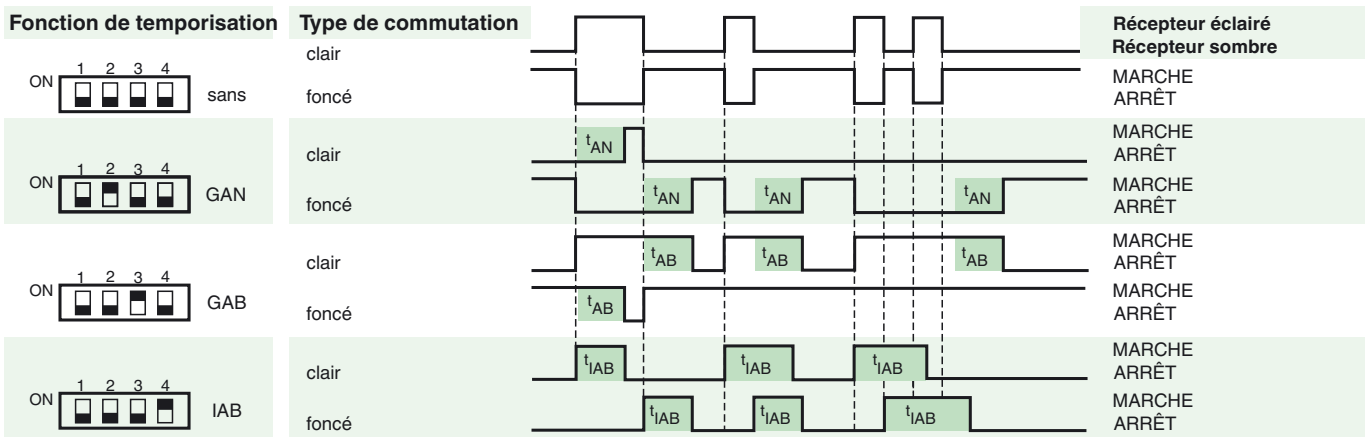
capot de protection

Vous trouverez de plus amples informations sur [www.pepperl-fuchs.com](http://www.pepperl-fuchs.com)

**Courbes/Diagrammes**



**Fonctions de temporisation**



Les temps  $t_{AN}$ ,  $t_{AB}$  et  $t_{IAB}$  sont réglables de 0,02 à 1 seconde.  
Le contacteur H/D (contacteur gauche extérieur) est représenté en position commutation sombre.

Version	Description	Remarques
-Z	Temporisation „Retard sortie“, (GAB)	Plage de temps réglable de 0,02 s à 1 s
	Temporisation par impulsion „Retard sortie“, (IAB)	
	Temporisation „Retard entrée“, (GAN)	
	Double temporisation „Retard entrée/sortie“, (GAN/GAB)	
	Double temporisation „Retard entrée par impulsion/retard sortie“, (GAN/IAB)	

Date de publication: 2011-12-21 10:27 Date d'édition: 2011-12-21 11:6666\_fra.xml