



Referencia de pedido

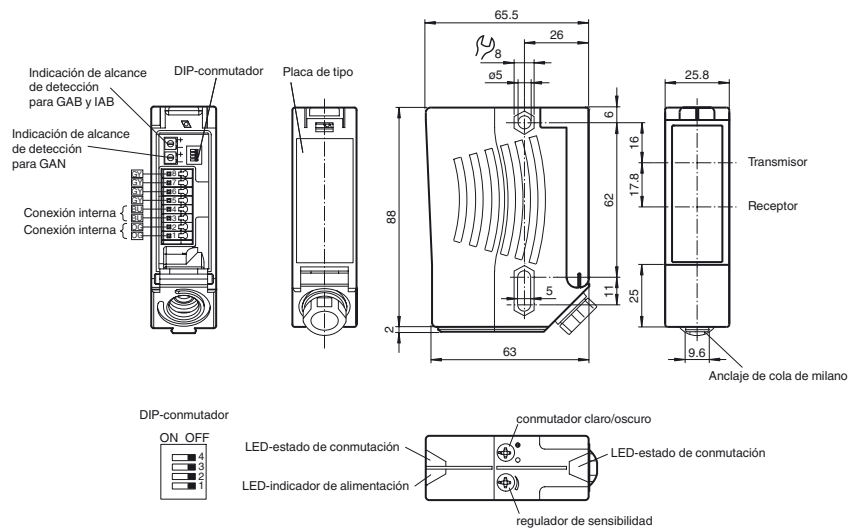
RL28-55-V-Z/49/76a/82b/116

Sensor fotoeléctrico de barrera por reflexión con compartimento terminal

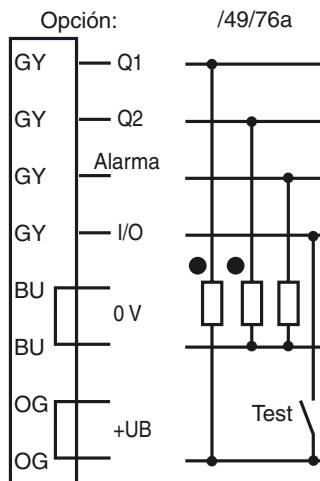
Características

- Supresión del primer plano, adecuado para la detección de objetos envueltos en film retráctil
- LEDs indicadores muy visibles para energía, reserva de función y estado de conmutación
- Funciones de tiempo programables GAN, GAB, IAB y GAN-IAB como función doble
- Insensible a la luz extraña, también con lámparas fluorescentes
- Impermeable, Tipo de protección IP67
- Clase de protección II

Dimensiones



Conexión eléctrica



- = conmutación claro
- = conmutación oscuro

Fecha de publicación: 2011-12-21 10:27 Fecha de edición: 2011-12-21 116667_spa.xml

Datos técnicos**Datos generales**

Distancia útil operativa	0 ... 13 m
Distancia del reflector	0,5 ... 13 m (zona cercana 0 ... 0,2 m suprimida)
Distancia útil límite	17 m
Objeto de referencia	Reflector H85-2
Emisor de luz	LED
Tipo de luz	Luz alterna, roja , 660 nm
Diámetro del haz de luz	aprox. 220 mm a una distancia de 13 m
Angulo de apertura	Emisor 1°, Receptor 2°
Límite de luz extraña	80000 Lux

Datos característicos de seguridad funcional

MTTF _d	1140 a
Duración de servicio (T _M)	20 a
Factor de cobertura de diagnóstico (DC)	90 %

Elementos de indicación y manejo

Indicación de trabajo	LED verde
Indicación de la función	2 LEDs amarillos, se ilumina con haz de luz libre, parpadea por debajo de reserva de función, off con interrupción del haz.
Elementos de mando	Regulador de sensibilidad (ajuste hasta < 25 % del rango de detección de trabajo) , Conmutador claro/oscurο

Datos eléctricos

Tensión de trabajo	U _B	10 ... 30 V CC
Rizado		10 %
Corriente en vacío	I ₀	40 mA

Entrada

Entrada de Test	Desconexión del emisor con +U _B
-----------------	--

Salida

Salida de preavería	1 pnp, inactivo por debajo de la reserva de función durante 10 s. Inactivo inmediatamente si hay 4 interrupciones del haz.	
Tipo de conmutación	Conmutación claro/oscurο reversible, conmutable Uno de los reguladores H/D funciona sólo si el otro se encuentra en la posición "conmutación oscurο".	
Señal de salida	1 npn, 1 pnp conmutación continua, prot. ctra. cortocircuito, prot. ctra. inversión de polaridad , colectores abiertos	
Tensión de conmutación	máx. 30 V CC	
Corriente de conmutación	máx. 200 mA	
Frecuencia de conmutación	f	1000 Hz
Tiempo de respuesta	0,5 ms	
Función del temporizador	GAN, GAB, IAB, GAN-IAB, GAN-GAB, programable, rango de ajuste 0,02 ... 1 s	

Condiciones ambientales

Temperatura ambiente	-40 ... 60 °C (-40 ... 140 °F)
Temperatura de almacenaje	-40 ... 75 °C (-40 ... 167 °F)

Datos mecánicos

Tipo de protección	IP67
Conexión	Compartimento de terminales con 8 terminales cargados por resorte, diámetro máximo del hilo 0,5 ... 1,5 mm ² , desaislamiento 7,5 ... 8,5 mm, conexión por rosca M16x1,5
Material	
Carcasa	Plástico ABS
Salida de luz	Plástico
Masa	aprox. 112 g

Conformidad con Normas y Directivas

Conformidad con estándar	
Norma del producto	EN 60947-5-2:2007

Autorizaciones y Certificados

Clase de protección	II, Tensión de medición ≤ 250 V CA con grado de ensuciamiento 1-2 según IEC 60664-1 Atención ! La clase de protección 2 sólo es válida si el compartimento de terminales está cerrado.
Autorización UL	cULus
Autorización CCC	Los productos cuya tensión de trabajo máx. ≤36 V no llevan el marcado CCC, ya que no requieren aprobación.

Accessories**OMH-05**

Ayuda de montaje para en barra cilíndrica ø12mm o latón (grosor 1,5 ... 3mm)

OMH-07

Ayuda de montaje para en barra cilíndrica ø12mm o latón (grosor 1,5 ... 3mm)

OMH-21

Angulo de fijación

OMH-22

Angulo de fijación

OMH-MLV11-K

Terminales para sensores con cola de milano

OMH-RLK29

Angulo de fijación

OMH-RLK29-HW

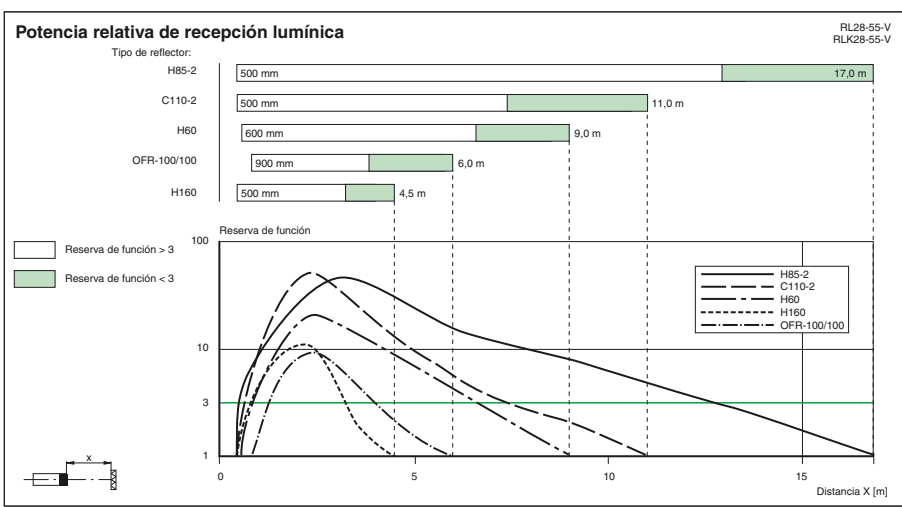
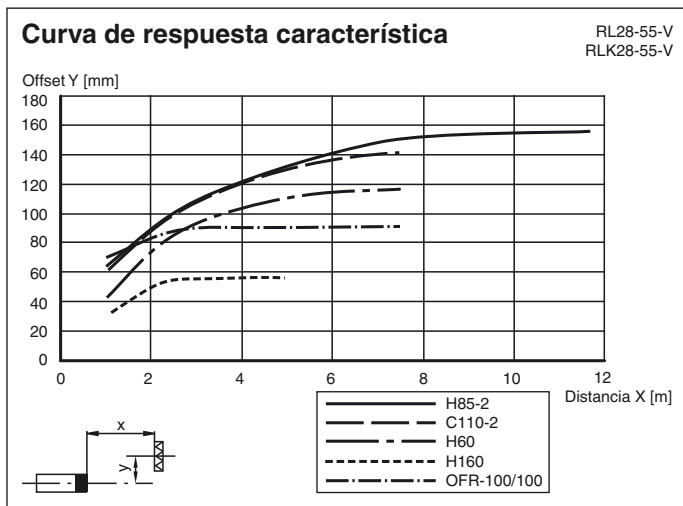
Angulo de fijación de montaje al dorso

OMH-RL28-C

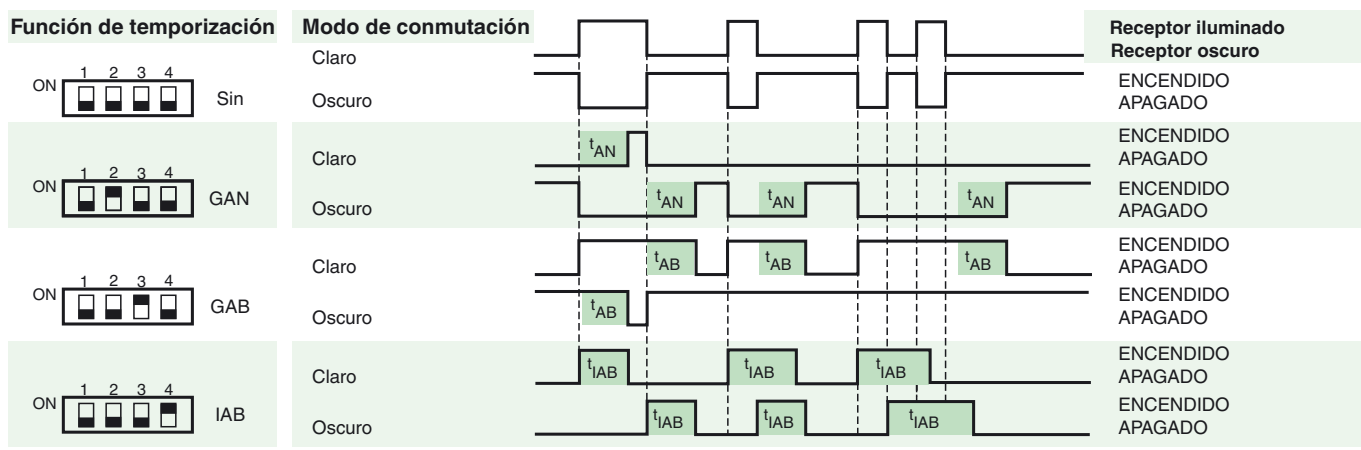
Casquillo protector

Pueden encontrarse otros accesorios en www.pepperl-fuchs.com

Curvas/Diagramas



Funciones de temporización



Versión	Descripción	Observaciones
-Z	Elemento temporizador „Retardo de caída“, (GAB)	Dominio temporal ajustable 0,02 s ... 1 s
	Elemento temporizador por impulsos „Retardo de caída“, (IAB)	
	Elemento temporizador „Retardo de arranque“, (GAN)	
	Elemento temporizador doble „Retardo de arranque/caída“, (GAN/GAB)	
	Elemento temporizador doble „Retardo de arranque/caída por impulsos“, (GAN/IAB)	

Fecha de publicación: 2011-12-21 10:27 Fecha de edición: 2011-12-21 11:6667_spa.xml