



Bestellbezeichnung

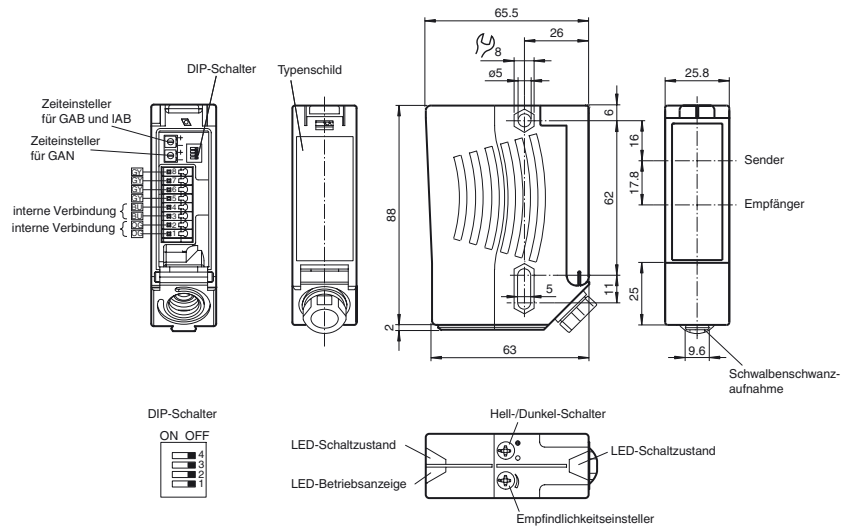
RL28-55-V-Z/47/82b/116

Reflexions-Lichtschanke mit Klemmraum

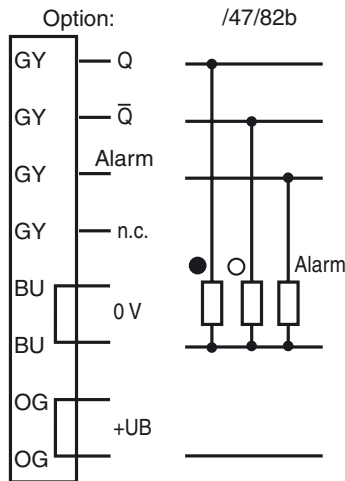
Merkmale

- Vordergrundausbldung, geeignet zur Erfassung folienumschumpfter Objekte
- Weit hell sichtbare Anzeige-LEDs für Power on, Funktionsreserve und Schaltzustand
- Programmierbare Zeitfunktionen GAN, GAB, IAB und GAN-IAB als Doppelfunktion
- Fremdlichtunempfindlich, auch bei getakteten Energiesparlampen
- Wasserdicht, Schutzart IP67
- Schutzklasse II

Abmessungen



Elektrischer Anschluss



- = Hellschaltung
- = Dunkelschaltung

Veröffentlichungsdatum: 2011-12-21 10:27 Ausgabedatum: 2011-12-21 116668_ger.xml

Technische Daten**Allgemeine Daten**

| | |
|-----------------------|---|
| Betriebsreichweite | 0 ... 13 m |
| Reflektorabstand | 0,5 ... 13 m (Nahbereich 0 ... 0,2 m ausgeblendet) |
| Grenzreichweite | 17 m |
| Referenzobjekt | Reflektor H85-2 |
| Lichtsender | LED |
| Lichtart | rot, Wechsellicht , 660 nm |
| Lichtfleckdurchmesser | ca. 220 mm im Abstand von 13 m |
| Öffnungswinkel | Sender 1° , Empfänger 2° |
| Fremdlichtgrenze | 80000 Lux |

Kenndaten funktionale Sicherheit

| | |
|----------------------------------|--------|
| MTTF _d | 1140 a |
| Gebrauchsdauer (T _M) | 20 a |
| Diagnosedeckungsgrad (DC) | 0 % |

Anzeigen/Bedienelemente

| | |
|------------------|---|
| Betriebsanzeige | LED grün |
| Funktionsanzeige | 2 LEDs gelb, leuchten bei freiem Lichtstrahl, blinken bei Unterschreiten der Funktionsreserve, aus bei Strahlunterbrechung. |
| Bedienelemente | Empfindlichkeitseinsteller (Einstellung bis < 25 % der Betriebsreichweite) , Hell-/Dunkel-Umschalter |

Elektrische Daten

| | | |
|------------------|----------------|----------------|
| Betriebsspannung | U _B | 10 ... 30 V DC |
| Welligkeit | | 10 % |
| Leerlaufstrom | I ₀ | ≤ 40 mA |

Ausgang

| | | |
|-------------------|---|---------|
| Vorausfallausgang | 1 PNP, inaktiv bei Unterschreiten der Funktionsreserve für 10 s. Sofort inaktiv, wenn dabei 4 Strahlunterbrechungen stattfinden. | |
| Schaltungsart | hell-/dunkelschaltend, umschaltbar (Dabei ist der eine H/D-Umschalter nur dann in Funktion, wenn sich der jeweils andere in der Stellung "dunkelschaltend" befindet.) | |
| Signaloutput | 2 PNP, antivalent, kurzschlussfest, verpolgeschützt , offene Kollektoren | |
| Schaltspannung | max. 30 V DC | |
| Schaltstrom | max. 200 mA | |
| Schaltfrequenz | f | 1000 Hz |
| Ansprechzeit | 0,5 ms | |
| Timerfunktion | GAN, GAB, IAB, GAN-IAB, GAN-GAB, programmierbar Einstellbereich 0,02 ... 1 s | |

Umgebungsbedingungen

| | |
|---------------------|--------------------------------|
| Umgebungstemperatur | -40 ... 60 °C (-40 ... 140 °F) |
| Lagertemperatur | -40 ... 75 °C (-40 ... 167 °F) |

Mechanische Daten

| | |
|---------------|---|
| Schutzart | IP67 |
| Anschluss | Klemmraum mit 8 Federzugklemmen für Aderquerschnitt 0,5 ... 1,5 mm ² , Abisolierung 7,5 ... 8,5 mm, Kabelverschraubung M16x1,5 |
| Material | |
| Gehäuse | Kunststoff ABS |
| Lichtaustritt | Kunststoff |
| Masse | ca. 112 g |

Normen- und Richtlinienkonformität

| | |
|-------------------|-------------------|
| Normenkonformität | |
| Produktnorm | EN 60947-5-2:2007 |

Zulassungen und Zertifikate

| | |
|---------------|--|
| Schutzklasse | II, Bemessungsspannung ≤ 250 V AC bei Verschmutzungsgrad 1-2 nach IEC 60664-1 Achtung ! Die Schutzklasse 2 ist nur gültig bei geschlossenem Klemmraum. |
| UL-Zulassung | cULus |
| CCC-Zulassung | Produkte, deren max. Betriebsspannung ≤ 36 V ist, sind nicht zulassungspflichtig und daher nicht mit einer CCC-Kennzeichnung versehen. |

Zubehör**OMH-05**

Montagehilfe für Rundprofil ø 12 mm oder Flachprofil 1,5 mm ... 3 mm

OMH-07

Montagehilfe für Rundprofil ø 12 mm oder Flachprofil 1,5 mm ... 3 mm

OMH-21

Haltewinkel

OMH-22

Haltewinkel

OMH-MLV11-K

Klemmkörper für Sensoren mit Schwalbenschwanz

OMH-RLK29

Haltewinkel

OMH-RLK29-HW

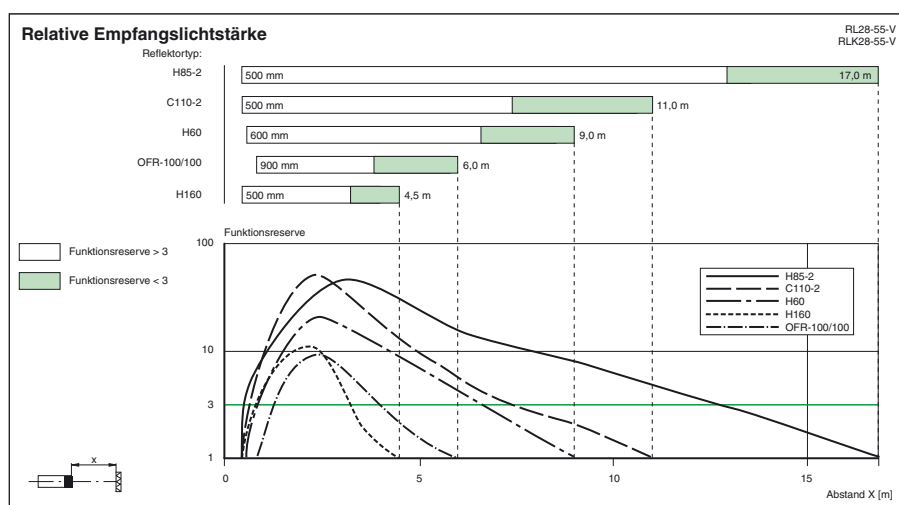
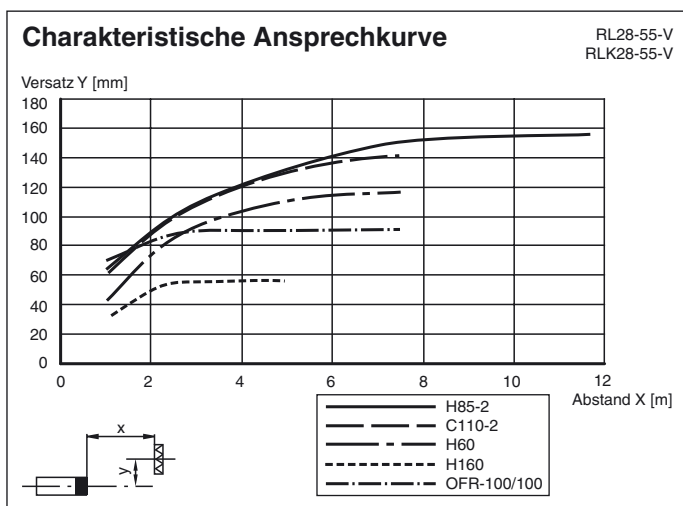
Haltewinkel für rückseitige Wandmontage

OMH-RL28-C

Schutzhaube

Weiteres Zubehör finden Sie im Internet unter www.pepperl-fuchs.com

Kurven/Diagramme



Zeitfunktionen

| Zeitfunktion | Schaltungsart | Empfänger belichtet Empfänger dunkel |
|--------------|----------------|---|
| ON Ohne | Hell Dunkel | EIN AUS |
| ON GAN | Hell Dunkel | EIN AUS |
| ON GAB | Hell Dunkel | EIN AUS |
| ON IAB | Hell Dunkel | EIN AUS |

Die Zeit t_{AN} , t_{AB} und t_{IAB} sind von 0,02 - 1 Sekunden einstellbar.
Der H/D-Schalter (Schalter links außen) ist in Stellung Dunkelschaltung dargestellt.

| Ausführung | Beschreibung | Bemerkungen |
|------------|---|---|
| -Z | Zeitglied „Abfallverzögerung“, (GAB) | Zeitbereich einstellbar 0,02 s ... 1 s |
| | Impulsmäßiges Zeitglied „Abfallverzögerung“, (IAB) | |
| | Zeitglied „Anzugsverzögerung“, (GAN) | |
| | Doppelzeitglied „Anzugsverzögerung / Abfallverzögerung“, (GAN/GAB) | |
| | Doppelzeitglied „Anzugsverzögerung / Impulsmäßige Abfallverzögerung“, (GAN/IAB) | |

Veröffentlichungsdatum: 2011-12-21 10:27
Ausgabedatum: 2011-12-21 11:668_ger.xml