



Marque de commande

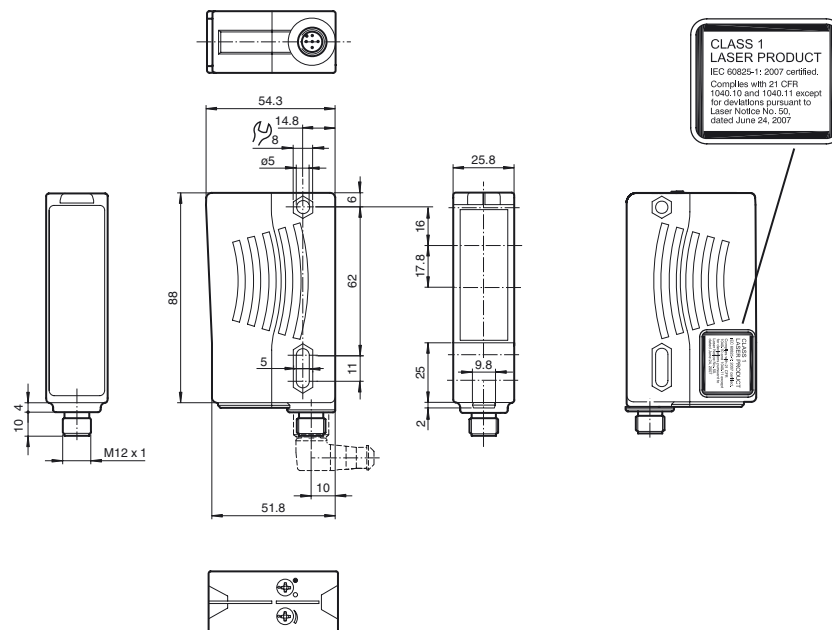
RL28-55-LAS/76a/82b/105/110

Cellule en mode reflex
avec connecteur M12 en matière plastique, 5 broches

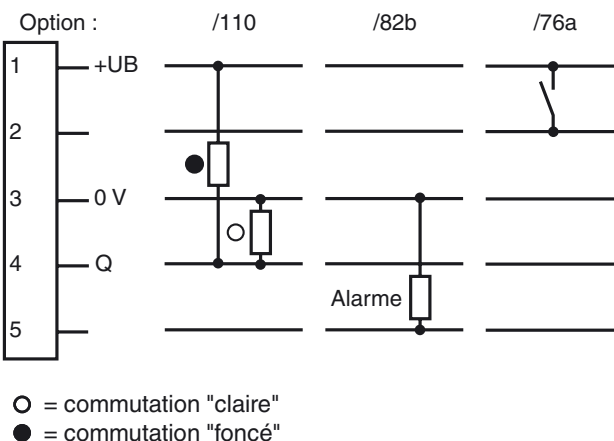
Caractéristiques

- Lumière visible rouge, lumière LASER pulsée
- LED pour l'état de service, l'état de commutation et la réserve de fonction
- Sortie push-pull de haute puissance
- Entrée test
- Insensible à la lumière ambiante, même provenant de lampes économes en énergie
- Classe de protection II
- Etanche à l'eau, protection IP67

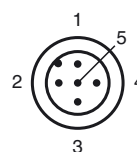
Dimensions



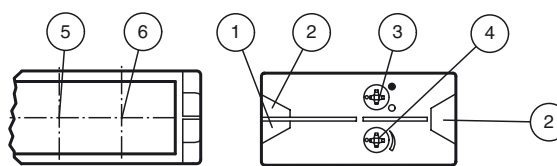
Raccordement électrique



Brochage



Éléments de visualisation/réglage



1	Indicateur de fonctionnement verte
2	l'état de commutation jaune
3	Commutation "clair/forcé"
4	Réglage de la sensibilité
5	Récepteur
6	Émetteur

Date de publication: 2011-12-21 10:26 Date d'édition: 2011-12-21 12:37:58_fra.xml

Caractéristiques techniques**Caractéristiques générales**

Domaine de détection d'emploi	0 ... 30 m
Distance du réflecteur	0,3 ... 30 m
Domaine de détection limite	42 m
Cible de référence	réflecteur MH23
Émetteur de lumière	diode laser
Type de lumière	rouge, lumière modulée
Valeurs caractéristiques du laser	
Remarque	LUMIERE LASER , NE PAS REGARDER LE FAISCEAU
Classe de laser	1
Longueur d'onde	650 nm
divergence du faisceau	< 1,5 mrad
Durée de l'impulsion	env. 4,5 µs
Fréquence de répétition	env. 6 kHz ... 20 kHz
Énergie d'impulsion max.	4 nJ
Agréments	
Diamètre de la tache lumineuse	env. 45 mm pour 30 m
Angle total du faisceau	Émetteur : < 0,1 ° récepteur : < 2 °
Limite de la lumière ambiante	50000 Lux

Valeurs caractéristiques pour la sécurité fonctionnelle

MTTF _d	1000 a
Durée de mission (T _M)	20 a
Couverture du diagnostic (DC)	60 %

Éléments de visualisation/réglage

Indication fonctionnement	LED verte
Visual. état de commutation	2 LED jaunes : allumées si le faisceau est libre, clignotent si la réserve de fonction est insuffisante, éteintes si le faisceau est interrompu
Critères de choix	Réglage de la sensibilité (réglage jusqu'à < 25 % du domaine de détection d'emploi) , commutation "clair/foncé"

Caractéristiques électriques

Tension d'emploi	U _B	10 ... 30 V DC
Ondulation		max. 10 %
Consommation à vide	I ₀	≤ 35 mA
Classe de protection		II, tension assignée d'isolement ≤ 250 V C.A. pour le degré de pollution 1-2 selon CEI 60664-1

Entrée

Entrée test	inhibition de l'émetteur avec +Ub
-------------	-----------------------------------

Sortie

Sortie réserve de fonction	1 PNP, désactivée si la réserve de fonction est insuffisante pendant 10 s; immédiatement désactivée en cas de 4 interruptions du faisceaux	
Mode de commutation	commutation "clair/foncé", interchangeable	
Sortie signal	1 sortie push-pull, protégées contre les courts-circuits/inversion de polarité	
Tension de commutation	max. 30 V DC	
Courant de commutation	max. 100 mA	
Chute de tension	U _d	≤ 2,5 V DC
Fréquence de commutation	f	1000 Hz
Temps d'action		0,5 ms

Conditions environnantes

Température ambiante	-10 ... 50 °C (14 ... 122 °F)
Température de stockage	-20 ... 75 °C (-4 ... 167 °F)

Caractéristiques mécaniques

Mode de protection	IP67
Raccordement	connecteur en matière plastique M12 x 1, 5 broches
Matériau	
Boîtier	matière plastique ABS
Sortie optique	vitre en matière plastique
Masse	80 g

conformité de normes et de directives

Conformité aux directives	Directive CEM 2004/108/CE
Conformité aux normes	
Norme produit	EN 60947-5-2:2007 IEC 60947-5-2:2007
Classe de laser	IEC 60825-1:2007 Complies with 21 CFR 1040.10 and 1040.11 except for deviations pursuant to Laser Notice No. 50, dated June 24, 2007

Agréments et certificats

agrément CCC	Les produits dont la tension de service est ≤36 V ne sont pas soumis à cette homologation et ne portent donc pas le marquage CCC.
--------------	---

Accessories**OMH-05**

support de montage sur une barre ronde ø 12 mm ou sur une tôle (épaisseur 1,5 ... 3mm)

OMH-07

support de montage sur une barre ronde ø 12 mm ou sur une tôle (épaisseur 1,5 ... 3mm)

OMH-21

Equerre de fixation

OMH-22

Equerre de fixation

OMH-RLK29

Equerre de fixation

OMH-MLV11-K

Fourche pour capteurs avec queue d'aronde

OMH-RLK29-HW

Equerre de maintien pour montage mural sur l'arrière

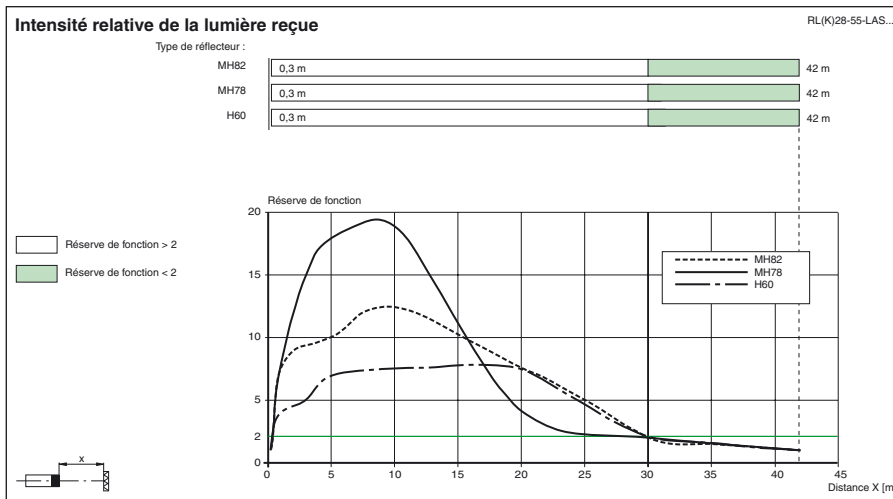
OMH-RL28-C

capot de protection

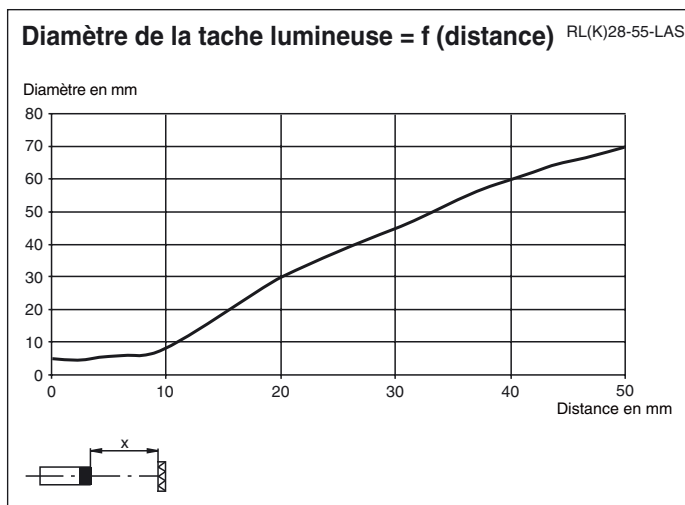
REF-MH82

Réflecteur avec Microstructure, rectangulaire 82 mm x 60 mm, trous de fixation

Vous trouverez de plus amples informations sur www.pepperl-fuchs.com



Courbes/Diagrammes



Consigne laser classe 1

- L'irradiation peut entraîner des irritations dans un environnement sombre. Ne pas orienter vers les personnes !
- L'entretien et les réparations doivent être réalisés exclusivement par le personnel de service autorisé !
- L'appareil doit être installé de manière à ce que les mises en garde soient clairement visibles et lisibles.
- Attention : Si d'autres dispositifs de commande ou de réglage sont utilisés que ceux indiqués ici, ou si d'autres procédures sont exécutées, cela peut entraîner un effet préjudiciable du rayonnement.