



**Codifica d'ordine**

**RLK29-55/59/116-Set**

Barriera ottica a riflessione  
Con vano terminale; with mounting materials

**Caratteristiche**

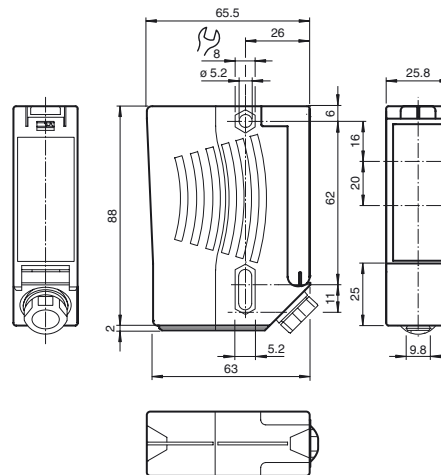
- Fotocellula compatta e robusta per la protezione di accessi a fascio singolo
- Insensibile alla luce estranea, anche delle lampade a basso consumo di energia
- Antimanomissione, senza comandi
- Versione adatta a tensione di tipo universale
- Uscita a relè
- Versione con accessori in dotazione

**Certificazione**

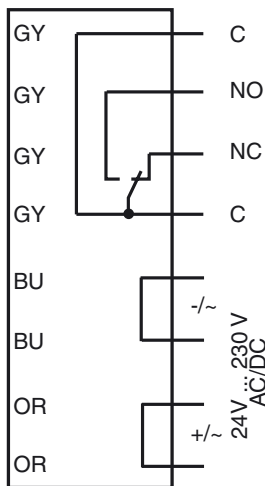
La Serie 29 è una gamma di sensori fotoelettrici affidabili e soprattutto economici per il monitoraggio di porte industriali, ascensori e cancelli automatici. L'alto grado di protezione li rende ideali per impieghi all'aperto e negli ingressi ai locali, oltre che in ambienti difficili. Questi "sensori a tensione universale" possono essere attivati con una tensione di alimentazione compresa tra 24 V e 240 V e con corrente continua o alternata.

Data di edizione: 2012-06-01 12:23 Data di stampare: 2012-08-16 128116\_ita.xml

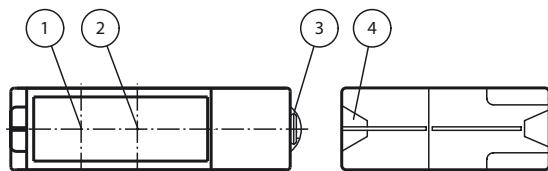
**Dimensioni**



**Allacciamento elettrico**



**Indicatori/Elementi di comando**



1	Emettitore
2	Ricevitore
3	Montaggio a coda di rondine
4	Display funzioni
	giallo

**Dati tecnici****Dati generali**

Distanza della portata	0 ... 12 m
Distanza del riflettore	0,04 ... 12 m
Portata limite	14 m
Oggetto di riferimento	Riflettore C110-2
Trasmittitore fotoelettrico	LED
Tipo di luce	rosso, luce variabile , 640 nm
Diametro chiazza luce	circa. 35 mm alla distanza di 12 m
Angolo di apertura	$\pm 1^\circ$
Limite luce estranea	90000 Lux
Accessori facenti parte della fornitura	Riflettore C110-2 , Staffa e materiali di montaggio

**Caratteristiche sicurezza funzionale**

MTTF <sub>d</sub>	1460 a
Durata dell'utilizzo (T <sub>M</sub> )	20 a
Grado di copertura della diagnosi (DC)	0 %

**Indicatori / Elementi di comando**

Indicatore delle funzioni	LED rosso accesso: con raggio libero lampeggiante: al di sotto della riserva funzionamento spento: in caso di interruzione del raggio
---------------------------	--

**Dati elettrici**

Tensione di esercizio	U <sub>B</sub>	24 ... 230 V AC/DC
Ondulazione		10 %
Corrente a vuoto	I <sub>0</sub>	$\leq 8,5$ mA
Consumo (di potenza)	P <sub>0</sub>	0,2 W a 24 V DC , 1,8 W a 230 V AC 3 VA

**Uscita**

Tipo di circuito	commutazione sullo scuro	
Uscita del segnale	Relè, 1 contatto di commutazione	
Tensione di comando	230 V AC	
Corrente di comando	max. 2 A	
Frequenza di commutazione	f	7 Hz
Tempo di reazione		50 ms

**Condizioni ambientali**

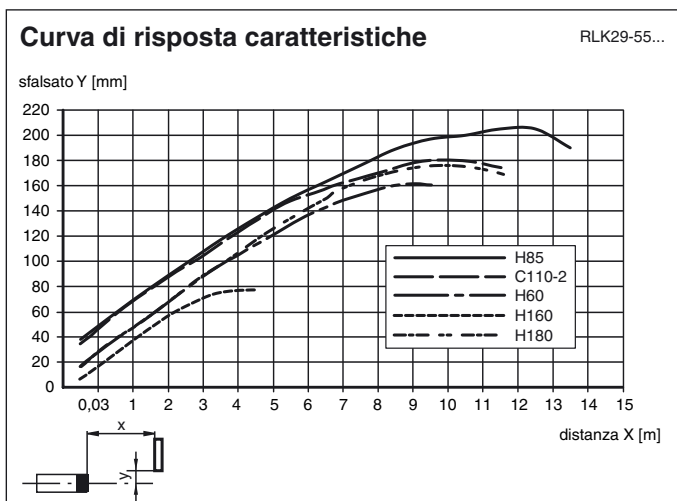
Temperatura ambiente	-20 ... 60 °C (-4 ... 140 °F)
Temperatura di magazzinaggio	-30 ... 70 °C (-22 ... 158 °F)

**Dati meccanici**

Classe di protezione	IP67
Allacciamento	Vano morsetti
Materiale	
Involucro	Materiale sintetico ABS, a bassa infiammabilità
Uscita luce	Disco di plastica
Massa	100,7 g
Indicazione	Fusibile di protezione degli apparecchi $\leq 2$ A (ad azione ritardata) conforme alla norma IEC 60127-2 Parte 1 Raccomandazione: controllare il funzionamento dell'apparecchio dopo il cortocircuito.

**Omologazioni e certificati**

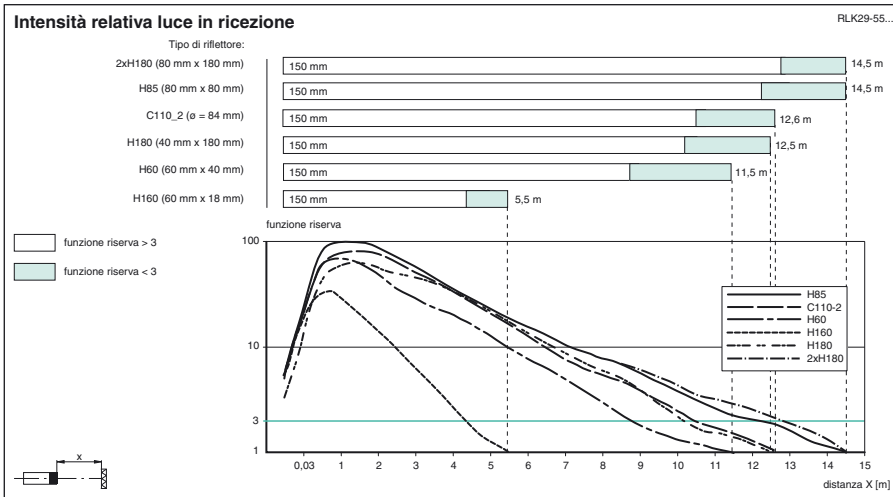
Conformità CE	sì
omologazione UL	cULus
Omologazione CCC	Certified by China Compulsory Certification (CCC)

**Curve/Diagrammi****Le applicazioni tipiche**

- Monitoraggio dei bordi di chiusura di ascensori e porte industriali automatici
- Monitoraggio del raggio di scorrimento dei cancelli automatici
- Rilevamento e tracciatura di oggetti nella gestione dei materiali

**Acquisizione di campo****Accessori****OMH-RLK29****OMH-RLK29-HW****OMH-21**

Per altri accessori vedere il sito Internet  
[www.pepperl-fuchs.com](http://www.pepperl-fuchs.com)



Data di edizione: 2012-06-01 12:23 Data di stampare: 2012-08-16 128116\_ita.xml