



Referencia de pedido

RLK29-55/59/116-Set

Sensor fotoeléctrico de barrera por reflexión

Con compartimento para terminales; with mounting materials

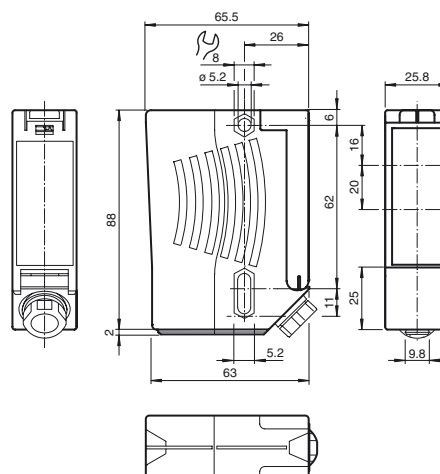
Características

- Sensor fotoeléctrico sólido y compacto para la protección de puertas con un solo haz
- Insensible a la luz extraña, también con lámparas fluorescentes
- A prueba de manipulación, sin controles de funcionamiento
- Versión para tensión de alimentación universal
- Salida relé
- Versión con accesorios incluidos

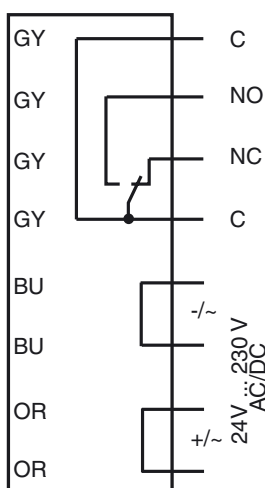
Información de producción

La serie 29 ofrece sensores fotoeléctricos de bajo coste y, sobre todo, de gran fiabilidad para tareas de supervisión de puertas industriales, ascensores y portones automáticos. Gracias a su elevado grado de protección, son la solución perfecta para tareas en exteriores, umbrales y entornos con condiciones ambientales adversas. Estos "sensores de alimentación universal" funcionan con cualquier tensión desde 24 V hasta 240 V, así como con corriente continua o alterna.

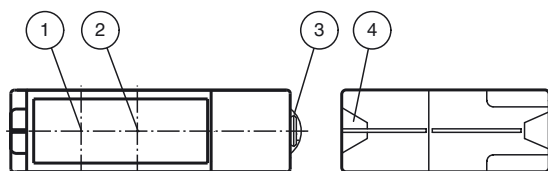
Dimensiones



Conexión eléctrica



Elementos de indicación y manejo



| | |
|---|---------------------------|
| 1 | Emisor |
| 2 | Receptor |
| 3 | Soporte de cola de milano |
| 4 | Visor de funcionamiento |
| | Amarillo |

Fecha de publicación: 2012-06-01 12:23 Fecha de edición: 2012-08-16 128116_spa.xml

Datos técnicos**Datos generales**

| | |
|--------------------------|--|
| Distancia útil operativa | 0 ... 12 m |
| Distancia del reflector | 0,04 ... 12 m |
| Distancia útil límite | 14 m |
| Objeto de referencia | Reflector C110-2 |
| Emisor de luz | LED |
| Tipo de luz | Luz alterna, roja , 640 nm |
| Diámetro del haz de luz | aprox. 35 mm a una distancia de 12 m |
| Angulo de apertura | $\pm 1^\circ$ |
| Límite de luz extraña | 90000 Lux |
| Accesorios suministrados | Reflector C110-2 , Abrazadera de montaje con materiales de montaje |

Datos característicos de seguridad funcional

| | |
|---|--------|
| MTTF _d | 1460 a |
| Duración de servicio (T _M) | 20 a |
| Factor de cobertura de diagnóstico (DC) | 0 % |

Elementos de indicación y manejo

| | |
|--------------------------|---|
| Indicación de la función | LED rojo iluminado: con haz libre parpadea: si esta por debajo de reserva de función off: en interrupción del haz |
|--------------------------|---|

Datos eléctricos

| | | |
|---------------------|----------------|--|
| Tensión de trabajo | U _B | 24 ... 230 V CA/CC |
| Rizado | | 10 % |
| Corriente en vacío | I ₀ | $\leq 8,5$ mA |
| Consumo de potencia | P ₀ | 0,2 W a 24 V CC , 1,8 W en 230 V CA 3 VA |

Salida

| | | |
|---------------------------|----------------------------|-------|
| Tipo de conmutación | conmutación oscuro | |
| Señal de salida | Relé, 1 contacto conmutado | |
| Tensión de conmutación | 230 V CA | |
| Corriente de conmutación | máx. 2 A | |
| Frecuencia de conmutación | f | 7 Hz |
| Tiempo de respuesta | | 50 ms |

Condiciones ambientales

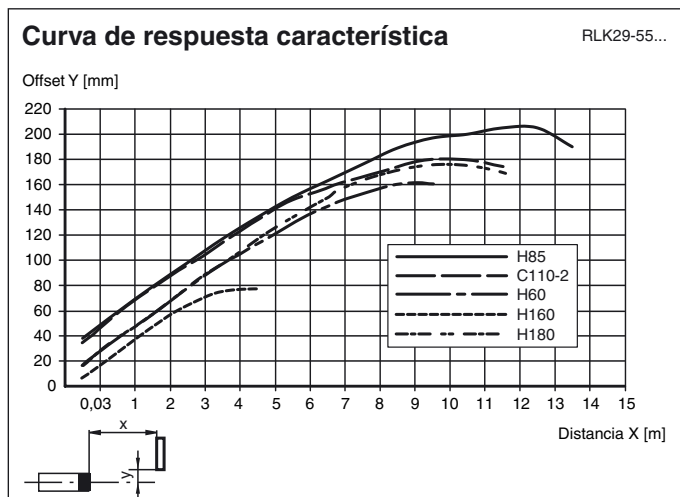
| | |
|---------------------------|--------------------------------|
| Temperatura ambiente | -20 ... 60 °C (-4 ... 140 °F) |
| Temperatura de almacenaje | -30 ... 70 °C (-22 ... 158 °F) |

Datos mecánicos

| | |
|--------------------|---|
| Tipo de protección | IP67 |
| Conexión | Compartimento de terminales |
| Material | |
| Carcasa | Plástico ABS, inflamable pesado |
| Salida de luz | Luneta de plástico |
| Masa | 100,7 g |
| Nota | Fusible de seguridad , ≤ 2 A (acción lenta) de acuerdo con IEC 60127-2 hoja 1 Recomendación: comprobar el funcionamiento del aparato después de un cortocircuito. |

Autorizaciones y Certificados

| | |
|------------------|--|
| Conformidad CE | si |
| Autorización UL | cULus |
| Autorización CCC | Certificado por China Compulsory Certification (CCC) |

Curvas/Diagramas**Las aplicaciones típicas**

- Supervisión de puntos de cierre de ascensores y puertas industriales automáticas
- Supervisión del radio de giro de portones automáticos
- Detección y seguimiento de objetos durante la manipulación de materiales

Campo de captación**Accessories****OMH-RLK29**

Angulo de fijación

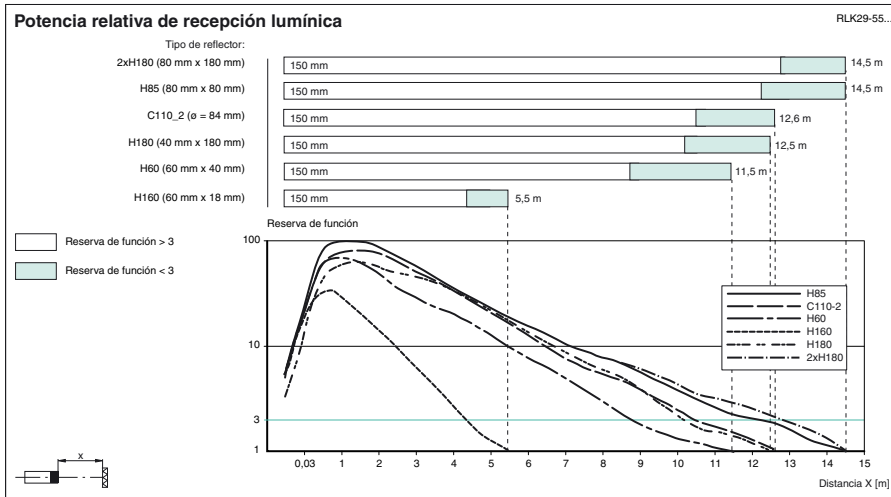
OMH-RLK29-HW

Angulo de fijación de montaje al dorso

OMH-21

Angulo de fijación

Pueden encontrarse otros accesorios en www.pepperl-fuchs.com



Fecha de publicación: 2012-06-01 12:23 Fecha de edición: 2012-08-16 128116_spa.xml