



RL30-54/32/73c

Reflexions-Lichtschanke mit Polfilter

RL30-54/32/73c

mit Kunststoffstecker M12, 4-polig

CE



- ◆ **Schmale Bauform, speziell für die Lager- und Fördertechnik**
- ◆ **Kratzfeste und lösungsmittelbeständige Optikabdeckung aus Glas**
- ◆ **Spiegelsicher durch Polarisationsfilter**
- ◆ **Zuverlässige Erfassung reflektierender Metallobjekte**

Allgemeine Daten

Betriebsreichweite	0 ... 4000 mm
Reflektorabstand	250 ... 4000 mm
Grenzbereichweite	7000 mm auf Reflektor H 60
Lichtsender	LED
Zulassungen	CE
Referenzobjekt	Reflektor H60
Lichtart	rot, Wechsellicht
Lichtfleckdurchmesser	ca. 200 mm im Abstand von 4000 mm
Öffnungswinkel	ca. 3 °
Fremdlichtgrenze	80000 Lux

Anzeigen/Bedienelemente

Funktionsanzeige	LED gelb, leuchtet bei freiem Lichtstrahl, aus bei Unterschreiten der Funktionsreserve
------------------	--

Elektrische Daten

Betriebsspannung	10 ... 30 V DC
Leerlaufstrom I_0	40 mA bei 30 V DC

Ausgang

Schaltungsart	dunkelschaltend
Signalausgang	1 PNP-Ausgang, kurzschlussfest, verpolsicher, offener Kollektor
Schaltspannung	30 V DC
Schaltstrom	max. 200 mA
Schaltfrequenz f	250 Hz
Ansprechzeit	2 ms

Normenkonformität

Normen	EN 60947-5-2
--------	--------------

Umgebungsbedingungen

Umgebungstemperatur	-20 ... 60 °C (253 ... 333 K)
Lagertemperatur	-20 ... 75 °C (253 ... 348 K)

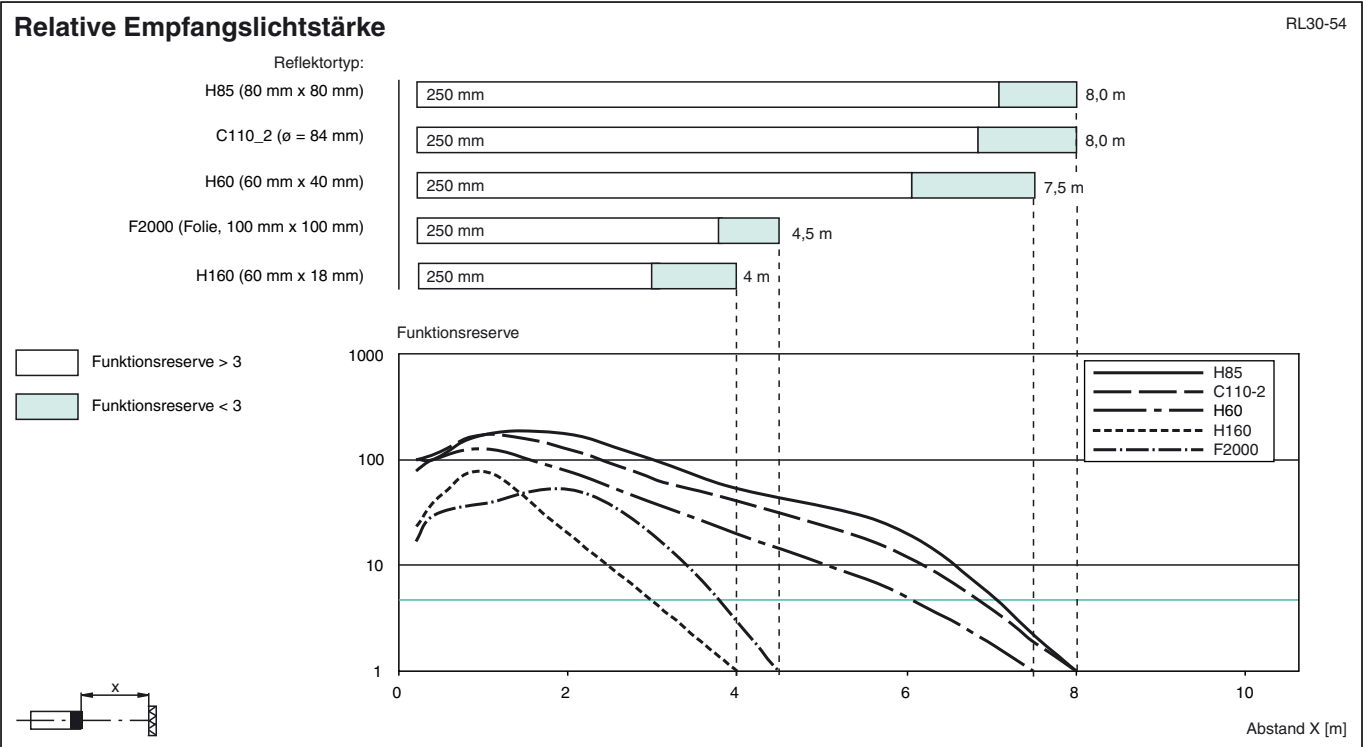
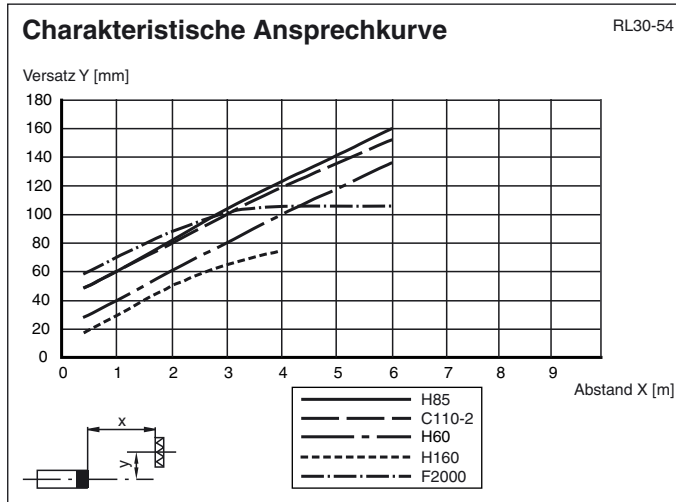
Mechanische Daten

Schutzart	IP65
Anschluss	Kunststoffstecker M12 x 1, 4-polig
Material	
Gehäuse	Terluran GV15
Lichtaustritt	Glas
Masse	40 g



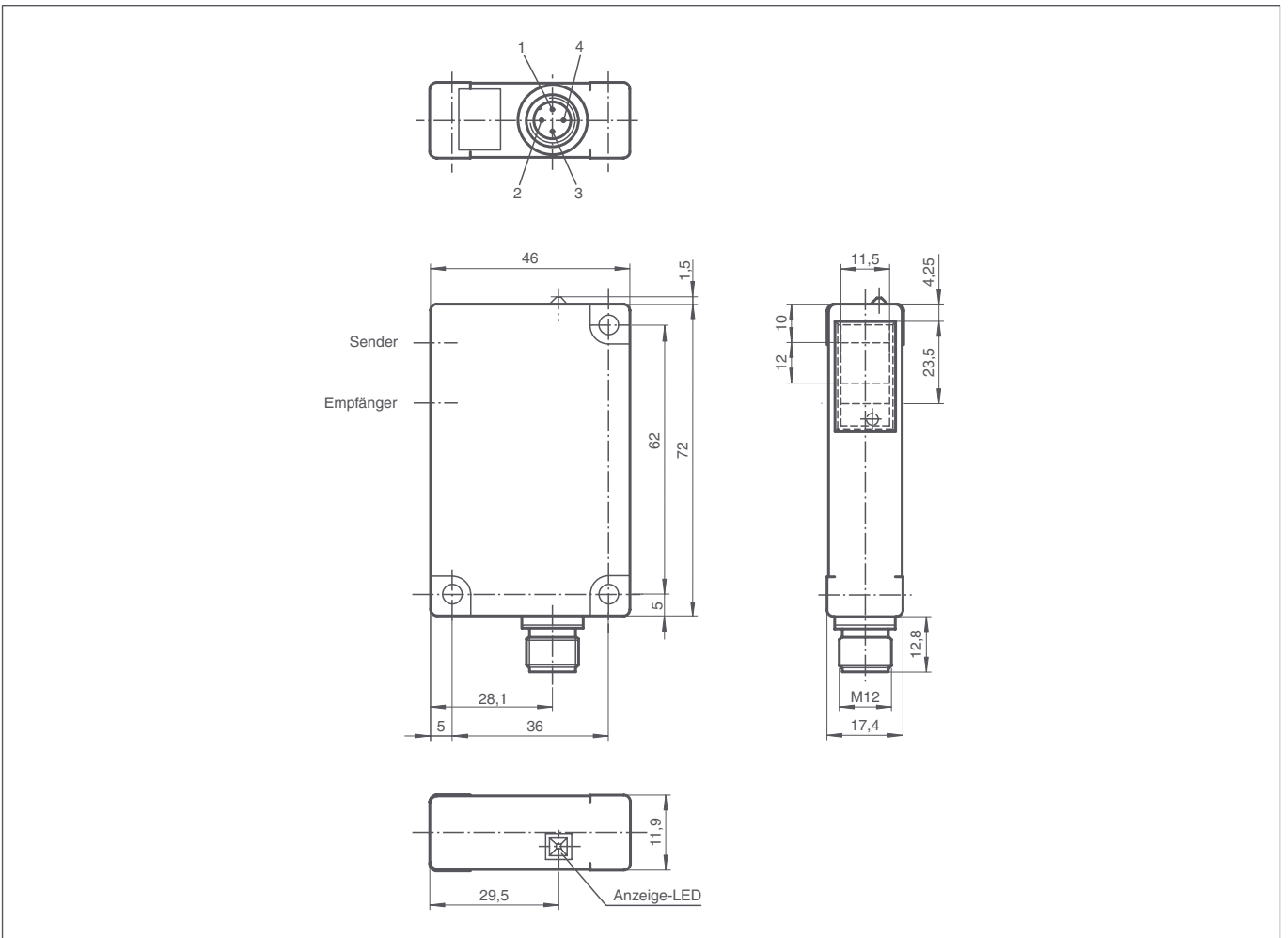
RL30-54/32/73c

Kennlinien/Diagramme



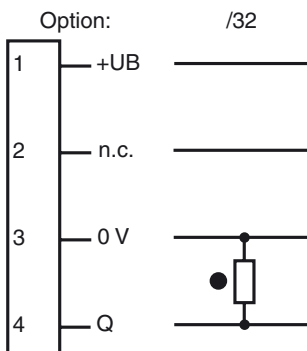
Veröffentlichungsdatum: 2006-04-28 09:06 Ausgabedatum: 2006-04-28 13:22:32_GER.xml

Abmessungen



Elektrischer Anschluß

Veröffentlichungsdatum: 2006-04-28 09:06 Ausgabedatum: 2006-04-28 13:2232_GER.xml



○ = Hellschaltung, ● = Dunkelschaltung