



RL30-54/32/73c

Barrera óptica de reflexión con filtro polarizado

RL30-54/32/73c

con conector de plástico M12, 4 polos

CE



- ◆ Diseño estrecho, especial para la técnica de almacenaje y transporte
- ◆ Cubierta óptica de vidrio resistente al rayado y a disolventes
- ◆ Antirreflectante mediante el filtro polarizador
- ◆ Detección fiable de objetos metálicos reflectantes

Generalidades

Distancia útil operativa	0 ... 4000 mm
Distancia del reflector	250 ... 4000 mm
Distancia útil límite	7000 mm en reflector H 60
Emisor de luz	LED
Certificados	CE
Objeto de referencia	Reflector H60
Tipo de luz	Luz alterna, roja
Diámetro del haz de luz	aprox. 200 mm a una distancia de 4000 mm
Angulo de apertura	aprox. 3 °
Límite de luz extraña	80000 Lux

Displays/Elementos de manejo

Indicación de la función	LED amarillo, iluminado con haz libre por debajo de la reserva de función
--------------------------	---

Datos eléctricos

Tensión de trabajo	10 ... 30 V CC
Corriente en vacío I_0	40 mA en 30 V CC

Salida

Tipo de conmutación	conmutación oscuro
Salida señal	1 salida PNP, prot. ctra. cortocircuito, prot. ctra. inversión de polaridad, colector abierto
Tensión de conmutación	30 V CC
Corriente de conmutación	máx. 200 mA
Frecuencia de conmutación f	250 Hz
Tiempo de respuesta	2 ms

Conforme con estándar

Estándar	EN 60947-5-2
----------	--------------

Condiciones ambientales

Temperatura ambiente	-20 ... 60 °C (253 ... 333 K)
Temperatura de almacenaje	-20 ... 75 °C (253 ... 348 K)

Datos mecánicos

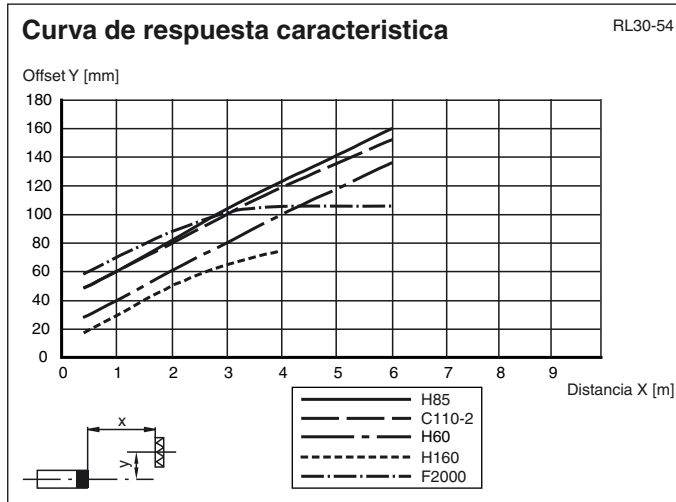
Tipo de protección	IP65
Conexión	Conector de plástico M12 x 1, 4 polos
Material	
Carcasa	Terluran GV15
Salida de luz	Vidrio
Peso	40 g

Fecha de publicación: 2006-04-28 09:06 Fecha de edición: 2006-04-28 132232_SPA.xml



RL30-54/32/73c

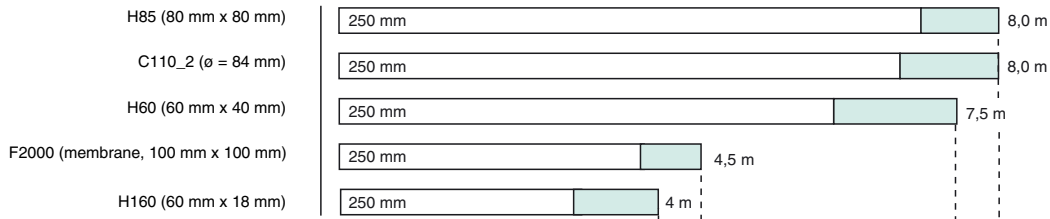
Diagramas



Potencia relativa de recepción lumínica

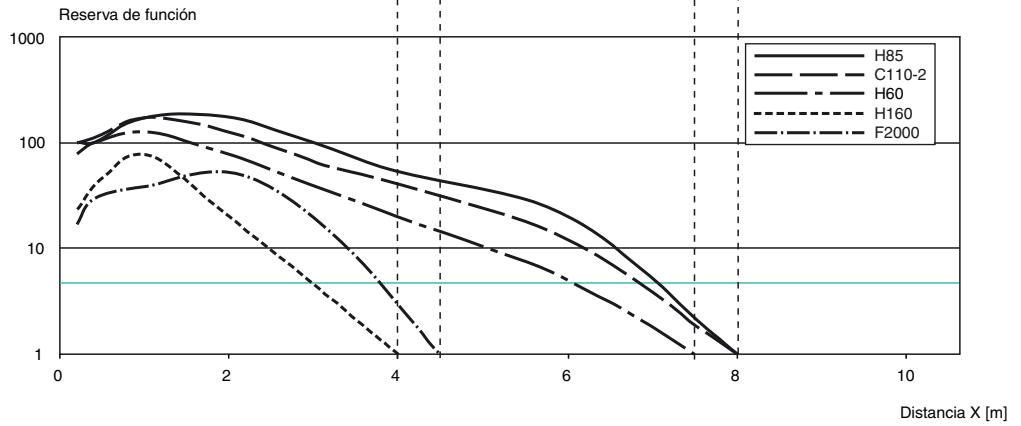
RL30-54

Tipo de reflector:



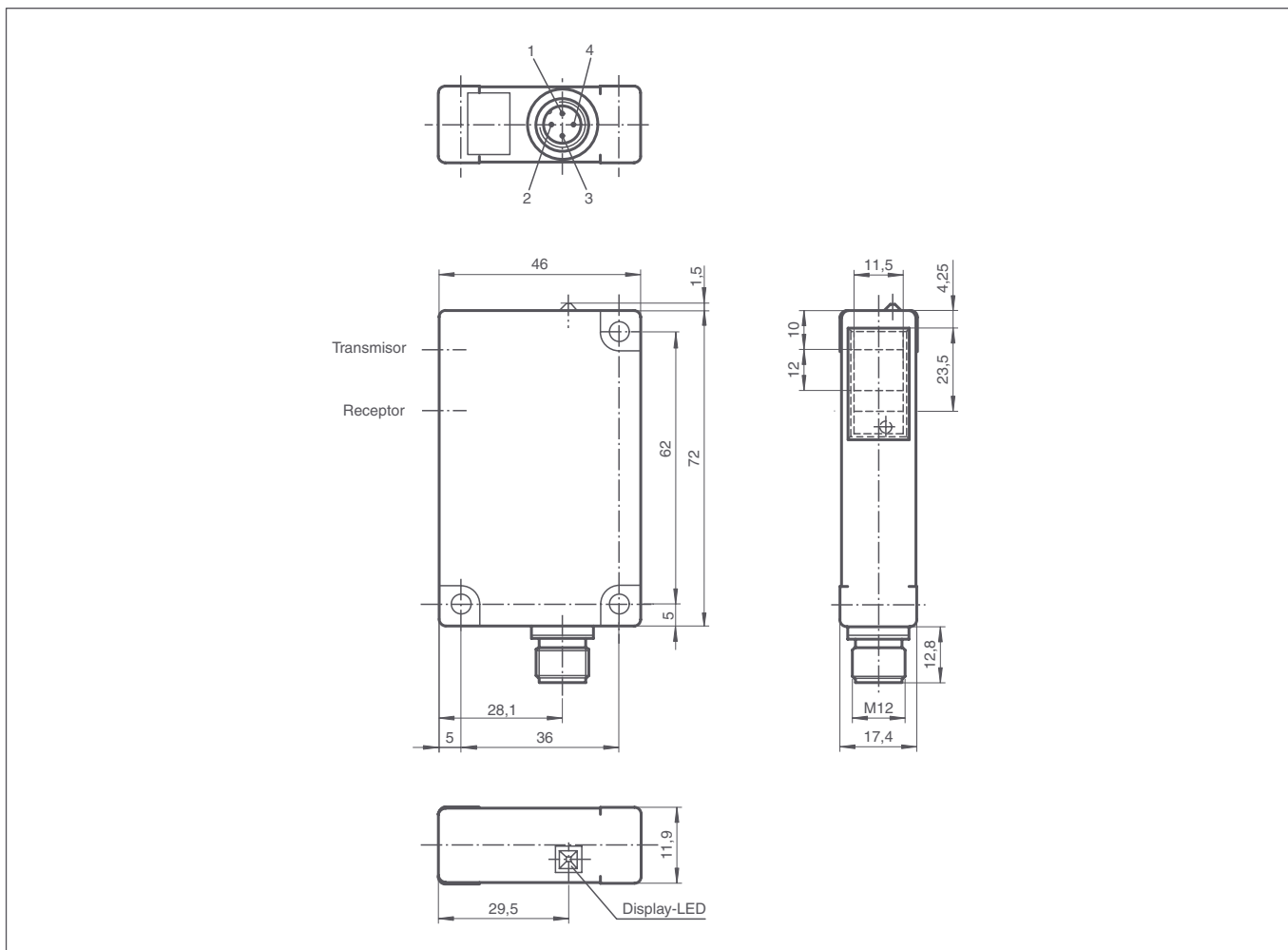
Reserva de función > 3

Reserva de función < 3



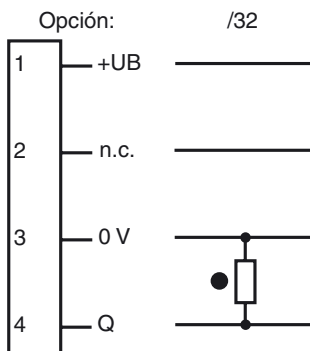
Fecha de publicación: 2006-04-28 09:06 Fecha de edición: 2006-04-28 132232_SPA.xml

Dimensiones



Conexión eléctrica

Fecha de publicación: 2006-04-28 09:06 Fecha de edición: 2006-04-28 132232_SPA.xml



○ = conmutación claro, ● = conmutación oscuro