

**Referencia de pedido**

**RL28-55/47/82b/105/106**

Sensor fotoeléctrico de barrera por reflexión con conec. macho de plástico M12, 5 polos

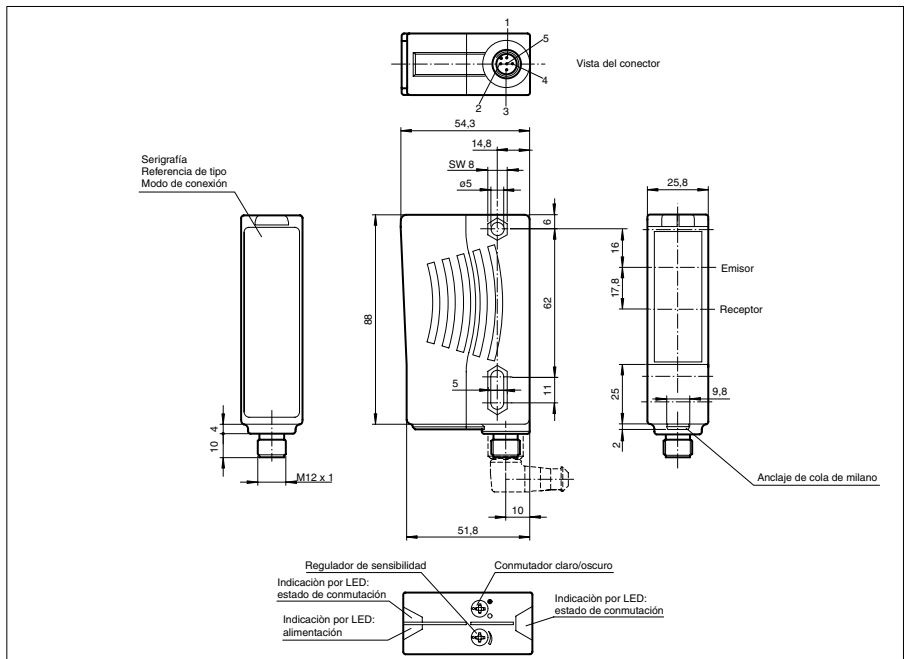
**Características**

- Series universales con múltiples y variados campos de aplicación
- Resistencia al ruido: funcionamiento fiable en todas las condiciones
- Versión con luz roja
- Versión con luneta frontal t<sub>z</sub>rmica

**Información de producción**

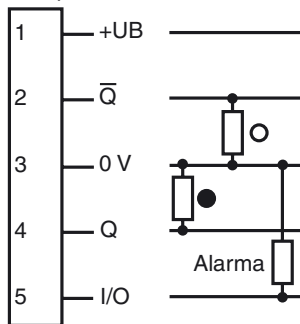
La serie de sensores 28 tiene un uso universal. Esta cuenta con una amplia gama de modelos que permite la integración en cualquier entorno de automatización. Los sensores incorporan robustas carcasas de plástico resistentes al agua con varias opciones de montaje y una cubierta óptica resistente a ralladuras. La función de temporizador y otras funciones como el conmutador de modo claro/oscuro, el regulador de sensibilidad y los LED de estado de alta visibilidad permiten un fácil manejo por parte del usuario y facilitan la instalación, la configuración y el funcionamiento. Con estos sensores se puede lograr prácticamente cualquier tarea relacionada con el posicionamiento, el movimiento, el transporte y la supervisión.

**Dimensiones**



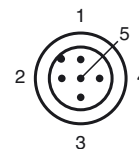
**Conexión eléctrica**

Opción: /47/82b



- = conmutación claro
- = conmutación oscuro

**Fijación de acordar**



Fecha de publicación: 2012-06-01 11:37 Fecha de edición: 2012-07-23 132450\_spa.xml

**Datos técnicos****Datos generales**

Distancia útil operativa	0 ... 17 m
Distancia del reflector	0,05 ... 17 m
Distancia útil límite	21 m
Objeto de referencia	Reflector H85-2
Emisor de luz	LED
Tipo de luz	Luz alterna, roja
Diámetro del haz de luz	aprox. 290 mm a una distancia de 17 m
Angulo de apertura	Emisor 1°, Receptor 2°
Límite de luz extraña	80000 Lux

**Datos característicos de seguridad funcional**

MTTF <sub>d</sub>	1190 a
Duración de servicio (T <sub>M</sub> )	20 a
Factor de cobertura de diagnóstico (DC)	0 %

**Elementos de indicación y manejo**

Indicación de trabajo	LED verde
Indicación de la función	2 LEDs amarillos, se ilumina con haz de luz libre, parpadea por debajo de reserva de función, off con interrupción del haz.
Elementos de mando	Regulador de sensibilidad (ajuste hasta < 25 % del rango de detección de trabajo) , Conmutador claro/oscuro

**Datos eléctricos**

Tensión de trabajo	U <sub>B</sub>	24 V CC ± 20 %
Rizado		10 %
Corriente en vacío	I <sub>0</sub>	≤ 70 mA

**Salida**

Salida de preavería	1 pnp, inactivo por debajo de la reserva de función durante 10 s. Inactivo inmediatamente si hay 4 interrupciones del haz.	
Tipo de conmutación	conmutación claro/oscuro, seleccionable	
Señal de salida	2 PNP, antivalente, prot. ctra. cortocircuito, prot. ctra. inversión de polaridad , colectores abiertos	
Tensión de conmutación	máx. 30 V CC	
Corriente de conmutación	máx. 2 A	
Frecuencia de conmutación	f	1000 Hz
Tiempo de respuesta		0,5 ms

**Condiciones ambientales**

Temperatura ambiente	-40 ... 60 °C (-40 ... 140 °F)
Temperatura de almacenaje	-40 ... 75 °C (-40 ... 167 °F)

**Datos mecánicos**

Tipo de protección	IP67
Conexión	Conector macho M12 x 1, 5 polos
Material	
Carcasa	Plástico ABS
Salida de luz	Luneta de plástico
Masa	70 g
Nota	Lentes de cristal templado

**Conformidad con Normas y Directivas**

Conformidad con norma	Directiva de baja tensión 2006/95/EC Directiva CEM 2004/108/EC
Conformidad con estándar	
Norma del producto	EN 60947-5-2:2007 IEC 60947-5-2:2007

**Autorizaciones y Certificados**

Clase de protección	II, Tensión de medición ≤ 250 V CA con grado de ensuciamiento 1-2 según IEC 60664-1 Circuito de salida aislado del circuito de entrada según EN50178, Tensión de aislamiento de medición 230 V CA Atención ! La clase de protección 2 sólo es válida si el compartimento de terminales está cerrado.
Autorización UL	cULus Listed , Class 2 Power Source
Autorización CCC	Los productos cuya tensión de trabajo máx. ≤36 V no llevan el marcado CCC, ya que no requieren aprobación.

**Accessories****OMH-05**

Ayuda de montaje para en barra cilíndrica ø12mm o latón (grosor 1,5 ... 3mm)

**OMH-07**

Ayuda de montaje para en barra cilíndrica ø12mm o latón (grosor 1,5 ... 3mm)

**OMH-21**

Angulo de fijación

**OMH-22**

Angulo de fijación

**OMH-MLV11-K**

Terminales para sensores con cola de milano

**OMH-RLK29**

Angulo de fijación

**OMH-RLK29-HW**

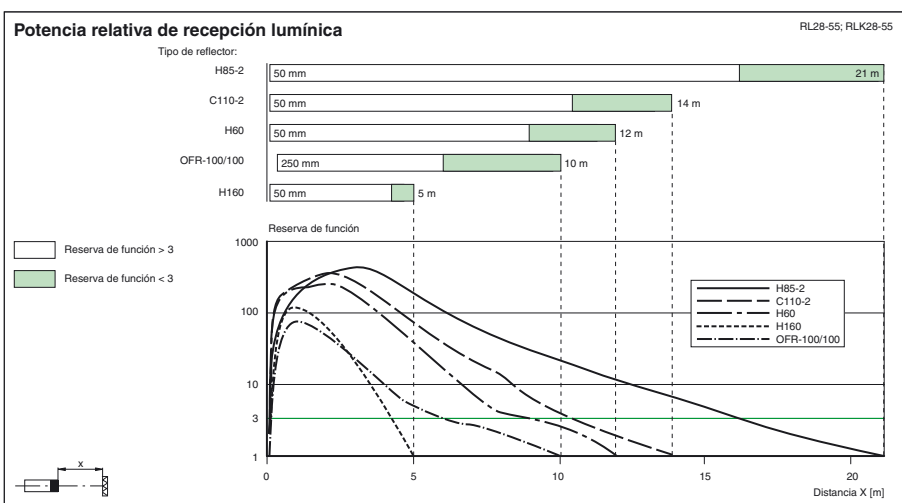
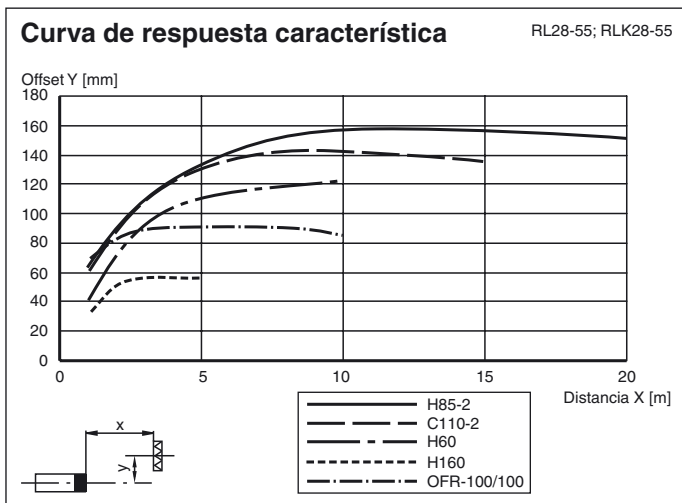
Angulo de fijación de montaje al dorso

**OMH-RL28-C**

Modelo de cubierta con protección de escoria de soldadura

Pueden encontrarse otros accesorios en [www.pepperl-fuchs.com](http://www.pepperl-fuchs.com)

**Curvas/Diagramas**



Fecha de publicación: 2012-06-01 11:37 Fecha de edición: 2012-07-23 132450\_spa.xml