



## Marque de commande

RLK28-55-V-Z/31/116

Cellule en mode reflex  
avec bornier de raccordement

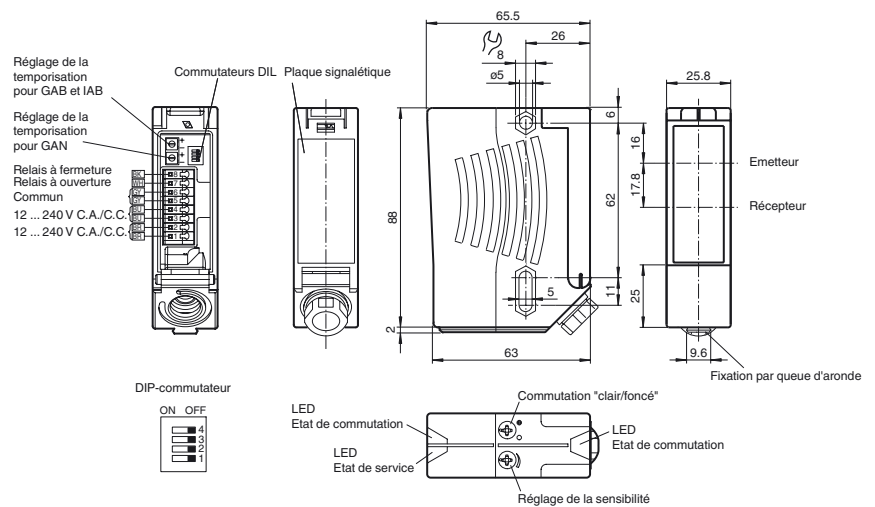
## Caractéristiques

- Série universelle avec domaines d'utilisation hautement polyvalents
- Résistant au bruit: fonctionnement fiable dans toutes les conditions
- Elimination de l'avant-plan, convient pour la détection d'objets protégés par film thermorétractable
- Fonctions de temps programmables GAN, GAB, IAB, ainsi que GAN-GAB et GAN-IAB en tant que fonction en double
- Version avec lumière rouge
- Version avec sortie relais

## Information produit

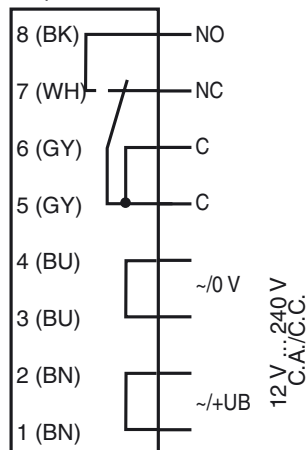
Les détecteurs de la série 28 sont à usage universel. Cette série compte une vaste gamme de modèles pouvant être intégrés à n'importe quel environnement d'automatisation. Les détecteurs sont contenus dans des boîtiers en plastiques robustes et étanches présentant de multiples options de fixation et possédant un cache optique résistant aux rayures. Les fonctions de temporisation et les fonctions comprenant un commutateur lumière/obscurité, un dispositif de réglage de la sensibilité et des LED d'indication d'état clairement visibles réduisent les efforts de l'utilisateur et contribuent à simplifier l'installation, la configuration et le fonctionnement de l'appareil. Ces détecteurs permettent d'exécuter pratiquement toutes les tâches associées au positionnement, au déplacement, au convoyage et à la surveillance.

## Dimensions



## Raccordement électrique

Option :



Les fonctions relais "contact d'ouverture" et "contact de fermeture" se rapportent au mode de commutation "Commutation foncé", position que les deux inverseurs clair/foncé doivent avoir (= réglage d'origine).

**Caractéristiques techniques****Caractéristiques générales**

Domaine de détection d'emploi	0 ... 13 m
Distance du réflecteur	0,5 ... 13 m
Domaine de détection limite	17 m

Cible de référence	réflecteur H85-2
Emetteur de lumière	LED
Type de lumière	rouge, lumière modulée
zone aveugle	0 ... 0,2 m
Diamètre de la tache lumineuse	env. 220 mm pour une distance de 13 m
Angle total du faisceau	émetteur 1°, récepteur 2°
Limite de la lumière ambiante	80000 Lux

**Valeurs caractéristiques pour la sécurité fonctionnelle**

MTTF <sub>d</sub>	940 a
Durée de mission (T <sub>M</sub> )	20 a
Couverture du diagnostic (DC)	0 %

**Éléments de visualisation/réglage**

Indication fonctionnement	LED verte
Visual. état de commutation	2 LED jaunes : allumées si le faisceau est libre, clignotent si la réserve de fonction est insuffisante, éteintes si le faisceau est interrompu
Critères de choix	Réglage de la sensibilité (réglage jusqu'à < 25 % du domaine de détection d'emploi) , commutation "clair/foncé"

**Caractéristiques électriques**

Tension d'emploi	U <sub>B</sub>	12 ... 240 V C.A./C.C.
Puissance absorbée	P <sub>0</sub>	≤ 3,5 VA

**Sortie**

Mode de commutation	commutation "clair/foncé", interchangeable	
Sortie signal	sortie relais, 1 contact inverseur	
Tension de commutation	max. 250 V C.A./C.C.	
Courant de commutation	max. 2 A	
Capacité de commutation	C.C.: max. 50 W C.A.:max. 500 VA	
Fréquence de commutation	f	25 Hz
Temps d'action	20 ms	
Fonction de temporisation	GAN, GAB, IAB, GAN-IAB, GAN-GAB, programmable, plage de réglage 0,1 ... 10 s	

**Conditions environnantes**

Température ambiante	-40 ... 60 °C (-40 ... 140 °F)
Température de stockage	-40 ... 75 °C (-40 ... 167 °F)

**Caractéristiques mécaniques**

Mode de protection	IP67
Raccordement	bornier de raccordement avec 8 bornes à ressort pour une section des fils de 0,5 ... 1,5 mm <sup>2</sup> , Dénudation de 7,5 ... 8,5 mm , presse-étoupe M16 x 1,5

**Matériau**

Boîtier	matière plastique ABS
Sortie optique	vitre en matière plastique
Masse	112 g

**conformité de normes et de directives**

Conformité aux directives	Directive sur les basses tensions 2006/95/CE Directive CEM 2004/108/CE
Conformité aux normes	
Norme produit	EN 60947-5-2:2007 IEC 60947-5-2:2007

**Agréments et certificats**

Classe de protection	II, tension assignée ≤ 250 V C.A. pour le degré de pollution 1-2 selon CEI 60664-1 isolation de base entre la boucle de sortie et la boucle d'entrée selon EN 50178, tension assignée d'isolement 230 V C.A. Attention ! La classe de protection 2 n'est valable que si le bornier de raccordement est fermé.
Agrément UL	cULus Listed , Class 2 Power Source
agrément CCC	Certified by China Compulsory Certification (CCC)

**Accessories****OMH-05**

support de montage sur une barre ronde  
ø 12 mm ou sur une tôle (épaisseur 1,5 ...  
3mm)

**OMH-07**

support de montage sur une barre ronde  
ø 12 mm ou sur une tôle (épaisseur 1,5 ...  
3mm)

**OMH-21**

Equerre de fixation

**OMH-22**

Equerre de fixation

**OMH-MLV11-K**

Fourche pour capteurs avec queue  
d'aronde

**OMH-RLK29**

Equerre de fixation

**OMH-RLK29-HW**

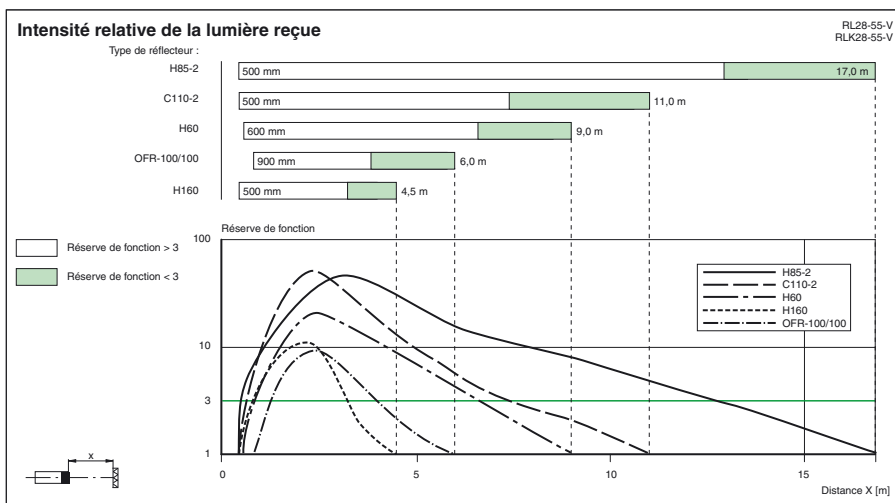
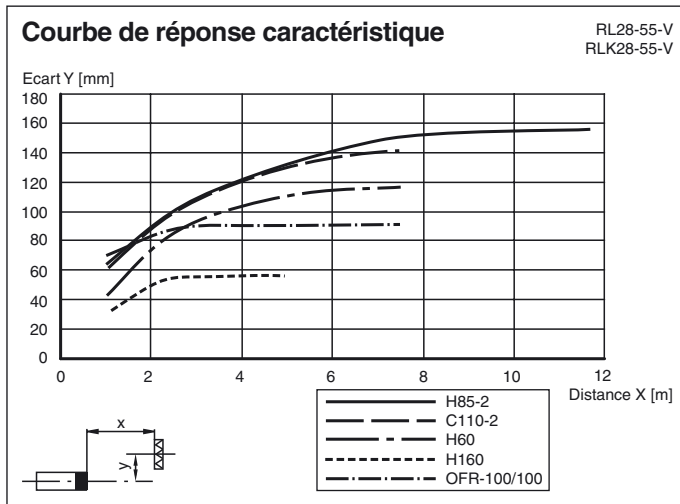
Equerre de maintien pour montage mural  
sur l'arrière

**OMH-RL28-C**

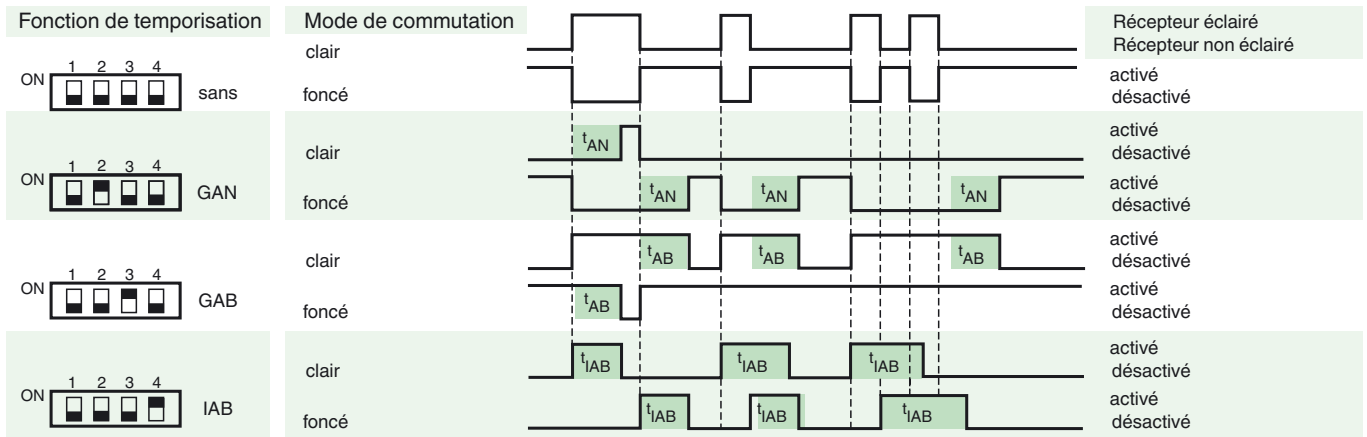
Modèle avec couvercle de protection  
soudé

Vous trouverez de plus amples informations  
sur [www.pepperl-fuchs.com](http://www.pepperl-fuchs.com)

**Courbes/Diagrammes**



**Fonctions de temporisation**



Les temps  $t_{AN}$ ,  $t_{AB}$  et  $t_{IAB}$  sont réglables de 0,1 ... 10 s.

Le commutateur H/D (commutateur à l'extrême gauche) est représenté en position commutation obscur

Version	Description	Remarques
-Z	Relais temporisé „retard à la retombée“, (GAB)	Gamme de temporisation réglable 0,1 s ... 10 s
	Relais temporisé par impulsion „retard à la retombée“, (IAB)	
	Relais temporisé „retard à l'appel“, (GAN)	
	Relais temporisé double „retard à l'appel/à la retombée“, (GAN/GAB)	
	Relais temporisé double „retard à l'appel par impulsion/à la retombée“, (GAN/GAB)	

Date de publication: 2012-06-01 11:36 Date d'édition: 2012-06-21 13:41:26\_fra.xml