



Referencia de pedido

RLK28-55-V-Z/31/116

Sensor fotoeléctrico de barrera por reflexión

con compartimento terminal

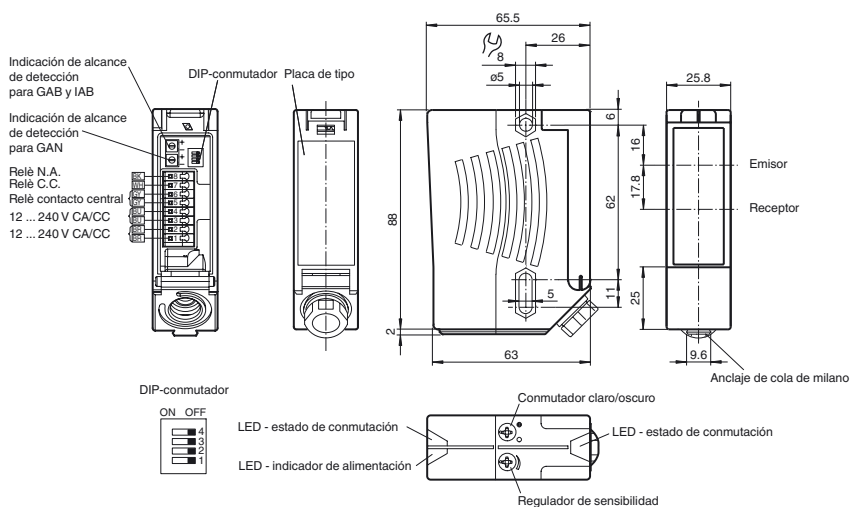
Características

- Series universales con múltiples y variados campos de aplicación
- Resistencia al ruido: funcionamiento fiable en todas las condiciones
- Supresión del primer plano, adecuado para la detección de objetos envueltos en film retráctil
- Funciones de tiempo programables GAN, GAB, IAB, con GAN-GAB y GAN-IAB como funciones dobles
- Versión con luz roja
- Versión con salida de relé

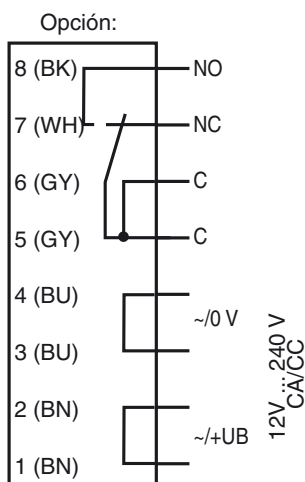
Información de producción

La serie de sensores 28 tiene un uso universal. Esta cuenta con una amplia gama de modelos que permite la integración en cualquier entorno de automatización. Los sensores incorporan robustas carcasas de plástico resistentes al agua con varias opciones de montaje y una cubierta óptica resistente a ralladuras. La función de temporizador y otras funciones como el conmutador de modo claro/oscuro, el regulador de sensibilidad y los LED de estado de alta visibilidad permiten un fácil manejo por parte del usuario y facilitan la instalación, la configuración y el funcionamiento. Con estos sensores se puede lograr prácticamente cualquier tarea relacionada con el posicionamiento, el movimiento, el transporte y la supervisión.

Dimensiones



Conexión eléctrica



Las funciones de relé «abrir» y «cerrar» se refieren al modo de conmutación «conmutación oscura», en cuya configuración deben encontrarse los dos conmutadores claro/oscuro (= estado en la entrega).

Datos técnicos**Datos generales**

Distancia útil operativa	0 ... 13 m
Distancia del reflector	0,5 ... 13 m
Distancia útil límite	17 m
Objeto de referencia	Reflector H85-2
Emisor de luz	LED
Tipo de luz	Luz alterna, roja
Supresión de zona cercana	0 ... 0,2 m
Diámetro del haz de luz	aprox. 220 mm a una distancia de 13 m
Angulo de apertura	Emisor 1°, Receptor 2°
Límite de luz extraña	80000 Lux

Datos característicos de seguridad funcional

MTTF _d	940 a
Duración de servicio (T _M)	20 a
Factor de cobertura de diagnóstico (DC)	0 %

Elementos de indicación y manejo

Indicación de trabajo	LED verde
Indicación de la función	2 LEDs amarillos, se ilumina con haz de luz libre, parpadea por debajo de reserva de función, off con interrupción del haz.
Elementos de mando	Regulador de sensibilidad (ajuste hasta < 25 % del rango de detección de trabajo) , Conmutador claro/oscuro

Datos eléctricos

Tensión de trabajo	U _B	12 ... 240 V CA/CC
Consumo de potencia	P ₀	≤ 3,5 VA

Salida

Tipo de conmutación	conmutación claro/oscuro, seleccionable	
Señal de salida	Relé, 1 contacto conmutado	
Tensión de conmutación	máx. 250 V CA/CC	
Corriente de conmutación	máx. 2 A	
Potencia de conmutación	CC: máx. 50 W CA: máx. 500 VA	
Frecuencia de conmutación	f	25 Hz
Tiempo de respuesta	20 ms	
Función del temporizador	GAN, GAB, IAB, GAN-IAB, GAN-GAB, programables, rango de ajuste 0,1 ... 10 s	

Condiciones ambientales

Temperatura ambiente	-40 ... 60 °C (-40 ... 140 °F)
Temperatura de almacenaje	-40 ... 75 °C (-40 ... 167 °F)

Datos mecánicos

Tipo de protección	IP67
Conexión	Compartimento de terminales con 8 Terminales de muelle de tracción para sección del hilo 0,5 ... 1,5 mm ² , Desaislado 7,5 ... 8,5 mm , Atornillado para cables M16x1,5
Material	
Carcasa	Plástico ABS
Salida de luz	Luneta de plástico
Masa	112 g

Conformidad con Normas y Directivas

Conformidad con norma	Directiva de baja tensión 2006/95/EC Directiva CEM 2004/108/EC
Conformidad con estándar	
Norma del producto	EN 60947-5-2:2007 IEC 60947-5-2:2007

Autorizaciones y Certificados

Clase de protección	II, Tensión de medición ≤ 250 V CA con grado de ensuciamiento 1-2 según IEC 60664-1 Circuito de salida aislado del circuito de entrada según EN50178, Tensión de aislamiento de medición 230 V CA Atención ! La clase de protección 2 sólo es válida si el compartimento de terminales está cerrado.
Autorización UL	cULus Listed , Class 2 Power Source
Autorización CCC	Certificado por China Compulsory Certification (CCC)

Accessories**OMH-05**

Ayuda de montaje para en barra cilíndrica ø12mm o latón (grosor 1,5 ... 3mm)

OMH-07

Ayuda de montaje para en barra cilíndrica ø12mm o latón (grosor 1,5 ... 3mm)

OMH-21

Angulo de fijación

OMH-22

Angulo de fijación

OMH-MLV11-K

Terminales para sensores con cola de milano

OMH-RLK29

Angulo de fijación

OMH-RLK29-HW

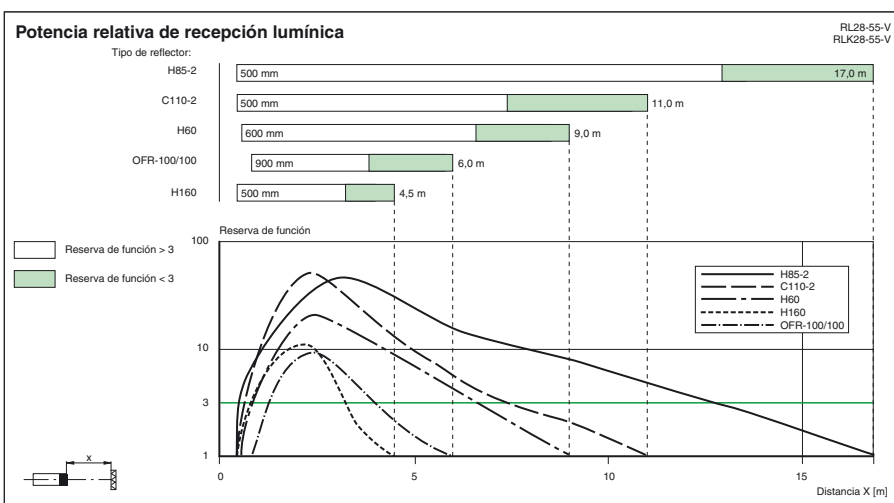
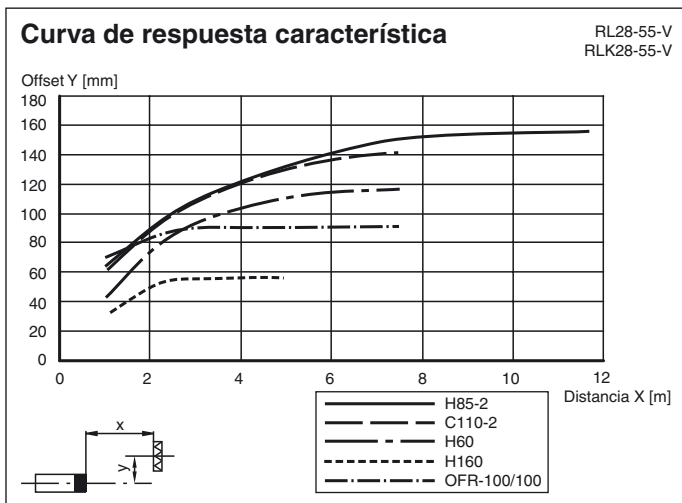
Angulo de fijación de montaje al dorso

OMH-RL28-C

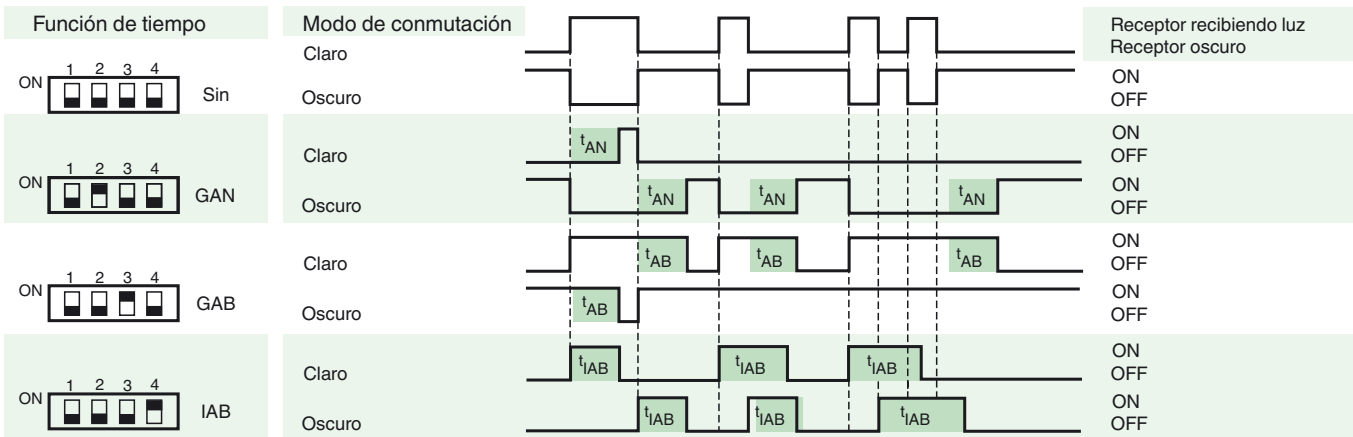
Modelo de cubierta con protección de escoria de soldadura

Pueden encontrarse otros accesorios en www.pepperl-fuchs.com

Curvas/Diagramas



Funciones de temporizador



El tiempo t_{AN} , t_{AB} y t_{IAB} es ajustable entre 0,1 y 10 segundos.

Versión	Descripción	Notas
-Z	Elemento temporizador «retardo de desactivación», (GAB)	campo temporal ajustable 0,1 s ... 10 s
	Elemento temporizador por impulsos «retardo de desactivación», (IAB)	
	Elemento temporizador «retardo de activación», (GAN)	
	Elemento temporizador doble «retardo de activación / desactivación», (GAN/GAB)	
	Elemento temporizador doble «retardo de activación por impulsos/ de desactivación», (GAN/IAB)	

Fecha de publicación: 2012-06-01 11:36 Fecha de edición: 2012-06-21 13:41:26_spa.xml