



Codifica d'ordine

RLK28-55/31/116

Barriera ottica a riflessione
Con vano morsetti

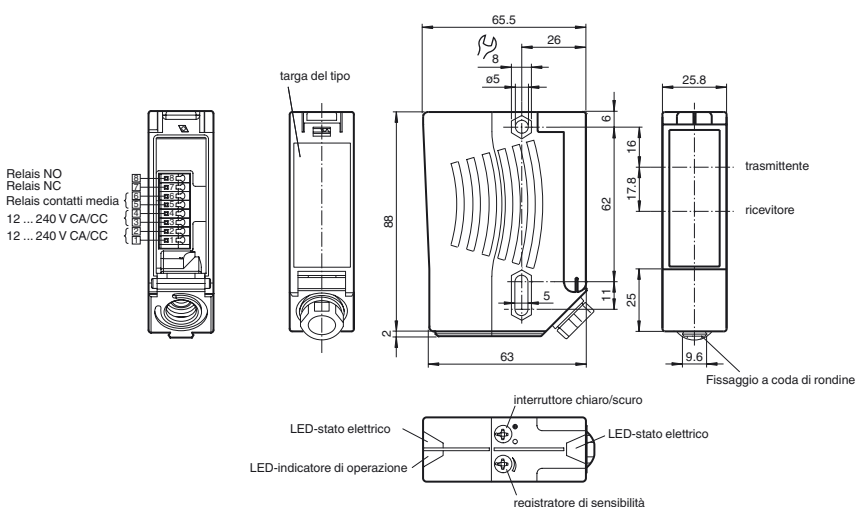
Caratteristiche

- Serie universale con elevata flessibilità dei campi di utilizzo
- Resistente ai rumori: funzionamento affidabile in tutte le condizioni
- Versione con luce rossa
- Versione con uscita relè

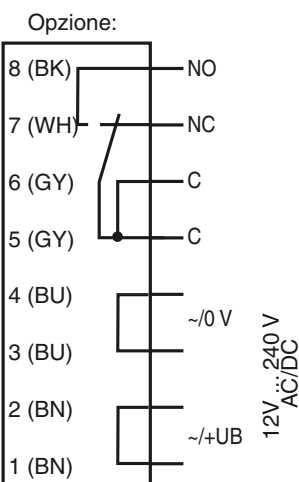
Certificazione

La famiglia di sensori della serie 28 è universale. Comprende una vasta gamma di modelli che è possibile integrare in diversi ambienti per automazioni di qualsiasi tipo. I sensori sono alloggiati in resistenti contenitori di plastica impermeabili, con numerose opzioni di serraggio e dotati di una copertura ottica resistente ai graffi. Caratteristiche, quali una funzione timer, la commutazione luce/buio, il regolatore di sensibilità e LED di stato dall'elevata visibilità, semplificano l'utilizzo e snelliscono le attività di installazione, configurazione e funzionamento. Con questi sensori è possibile eseguire agevolmente qualsiasi attività associata al posizionamento, al trasporto su nastri e al monitoraggio.

Dimensioni



Allacciamento elettrico



Data di edizione: 2012-06-01 11:37 Data di stampare: 2012-06-21 13:4129_ita.xml

Dati tecnici**Dati generali**

Distanza della portata	0 ... 17 m
Distanza del riflettore	0,05 ... 17 m
Portata limite	21 m
Oggetto di riferimento	Riflettore H85-2
Trasmittitore fotoelettrico	LED
Tipo di luce	rosso, luce variabile
Diametro chiazza luce	circa. 290 mm alla distanza di 17 m
Angolo di apertura	Emettitore 1°, Ricevitore 2°
Limite luce estranea	80000 Lux

Caratteristiche sicurezza funzionale

MTTF _d	940 a
Durata dell'utilizzo (T _M)	20 a
Grado di copertura della diagnosi (DC)	0 %

Indicatori / Elementi di comando

Indicatore di esercizio	LED verde
Indicatore delle funzioni	2 LED gialli, sono accesi a fascio luminoso libero, lampeggerà alla diminuzione oltre la riserva funzionale, spenti a fascio luminoso interrotto.
Elementi di comando	Regolatore della sensibilità (Regolazione a < 25% della gamma di funzionamento effettiva) , Commutatore presenza/assenza luce

Dati elettrici

Tensione di esercizio	U _B	12 ... 240 V AC/DC
Consumo (di potenza)	P ₀	≤ 3,5 VA

Uscita

Tipo di circuito	Commutazione chiaro/scuro, invertibile	
Uscita del segnale	Relè, 1 contatto di commutazione	
Tensione di comando	max. 250 V AC/DC	
Corrente di comando	max. 2 A	
Commutazione dell'alimentazione	DC: max. 50 W AC: max. 500 VA	
Frequenza di commutazione	f	25 Hz
Tempo di reazione	20 ms	

Condizioni ambientali

Temperatura ambiente	-40 ... 60 °C (-40 ... 140 °F)
Temperatura di magazzinaggio	-40 ... 75 °C (-40 ... 167 °F)

Dati meccanici

Classe di protezione	IP67
Allacciamento	Vano morsetti con 8 morsetti a molla per sezione filo 0,5 ... 1,5 mm ² , Rimozione isolamento 7,5 ... 8,5 mm , Collegamento del cavo a raccordo filettato M16x1,5

Materiale

Involucro	Plastica ABS
Uscita luce	Disco di plastica
Massa	112 g

Conformità alle norme e alle direttive

Conformità alle direttive	Direttiva sulla bassa tensione 2006/95/CE Direttiva EMC 2004/108/CE
Conformità alle norme	
Norma prodotto	EN 60947-5-2:2007 IEC 60947-5-2:2007

Omologazioni e certificati

Classe di protezione	II, Tensione di taratura ≤ 250 V AC con grado d'impurità 1-2 a norma IEC 60664-1 Circuito di uscita isolato alla base dal circuito d'ingresso a norma EN50178, tensione d'isolamento di taratura 230 V AC Attenzione ! La classe di protezione 2 è valida soltanto con vano morsetti chiuso.
omologazione UL	cULus Listed , Class 2 Power Source
Omologazione CCC	Certified by China Compulsory Certification (CCC)

Accessori

OMH-05

OMH-07

OMH-21

OMH-22

OMH-MLV11-K

Blocchetto di fissaggio per sensori con innesto a coda di rondine

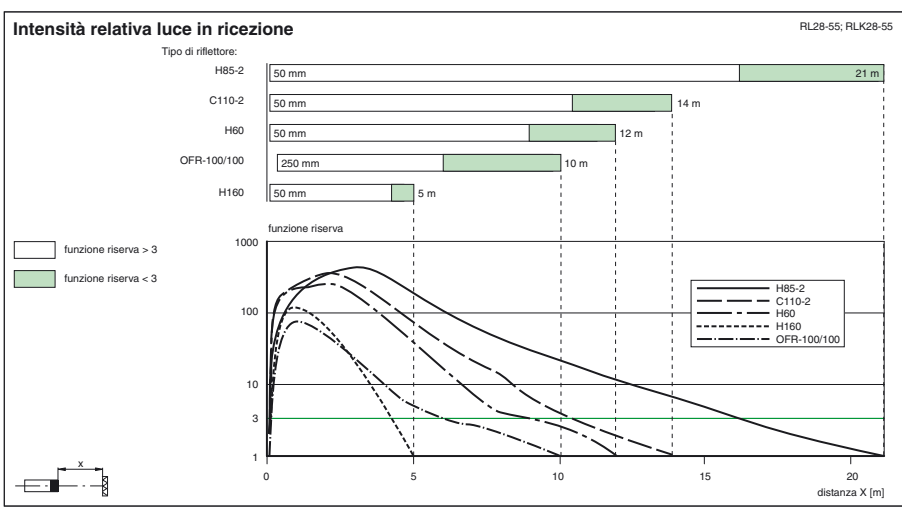
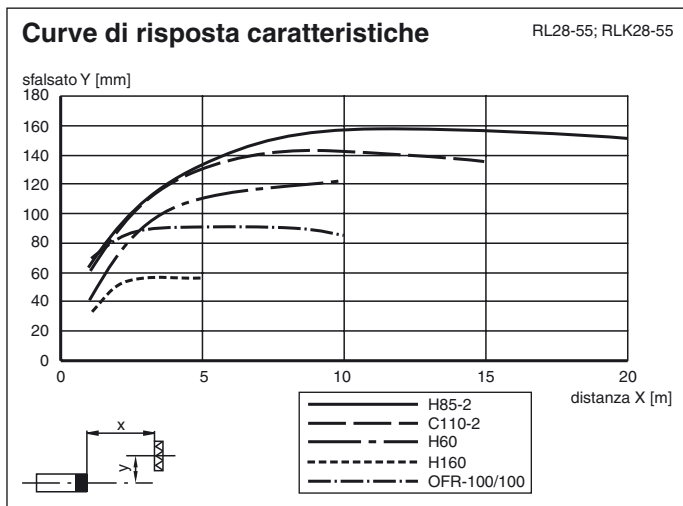
OMH-RLK29

OMH-RLK29-HW

OMH-RL28-C

Per altri accessori vedere il sito Internet
www.pepperl-fuchs.com

Curve/Diagrammi



Data di edizione: 2012-06-01 11:37 Data di stampare: 2012-06-21 13:4129_ita.xml