



Bestellbezeichnung

RLK28-55-Z/31/116

Reflexions-Lichtschanke mit Klemmraum

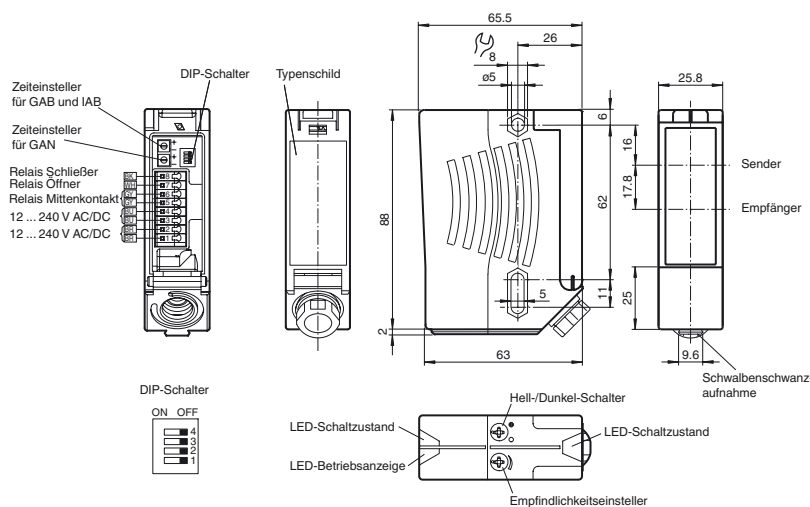
Merkmale

- Universelle Serie mit vielfältigsten Einsatzmöglichkeiten
- Störsicher: Zuverlässiger Betrieb unter allen Randbedingungen
- Programmierbare Zeitfunktionen GAN, GAB, IAB, sowie GAN-GAB und GAN-IAB als Doppelfunktion
- Version mit Rotlicht
- Version mit Relaisausgang

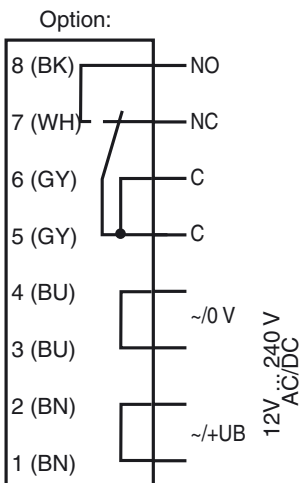
Produktinformation

Die Serie 28 ist eine universell einsetzbare Lichtschrankenfamilie, deren große Modellvielfalt die Integration in beliebige Automatisierungsumgebungen ermöglicht. Die Sensoren sind in robusten, wasserdichten Kunststoffgehäusen mit Multibefestigung und kratzfester Optikabdeckung untergebracht. Interessante Eigenschaften, wie eine Timerfunktion und wichtige serienmäßig enthaltene Funktionen, wie Hell/Dunkel-Schalter, Empfindlichkeitseinsteller, weitleuchtende LEDs erleichtern dem Anwender die Arbeit und rationalisieren Vorgänge bei Montage, Einrichtung und im Betrieb. Mit den Sensoren lassen sich nahezu alle Aufgaben bewältigen, die beim Positionieren, Bewegen, Fördern und Überwachen anfallen.

Abmessungen



Elektrischer Anschluss



Die Relais-Funktionen "Öffner" und "Schließer" beziehen sich auf die Schaltungsart "Dunkelschaltung", in deren Stellung sich beide Hell/ Dunkelumschalter befinden müssen (= Auslieferungszustand).

Veröffentlichungsdatum: 2012-06-01 11:36 Ausgabedatum: 2012-06-01 13:4130_get.xml

Technische Daten**Allgemeine Daten**

Betriebsreichweite	0 ... 17 m
Reflektorabstand	0,05 ... 17 m
Grenzreichweite	21 m

Referenzobjekt	Reflektor H85-2
Lichtsender	LED
Lichtart	rot, Wechsellicht
Lichtfleckdurchmesser	ca. 290 mm im Abstand von 17 m
Öffnungswinkel	Sender 1°, Empfänger 2°
Fremdlichtgrenze	80000 Lux

Kenndaten funktionale Sicherheit

MTTF _d	940 a
Gebrauchsdauer (T _M)	20 a
Diagnosedeckungsgrad (DC)	0 %

Anzeigen/Bedienelemente

Betriebsanzeige	LED grün
Funktionsanzeige	2 LEDs gelb, leuchten bei freiem Lichtstrahl, blinken bei Unterschreiten der Funktionsreserve, aus bei Strahlunterbrechung.
Bedienelemente	Empfindlichkeitseinsteller (Einstellung bis < 25 % der Betriebsreichweite) , Hell-/Dunkel-Umschalter

Elektrische Daten

Betriebsspannung	U _B	12 ... 240 V AC/DC
Leistungsaufnahme	P ₀	≤ 3,5 VA

Ausgang

Schaltungsart	hell-/dunkelschaltend umschaltbar	
Signalausgang	Relais, 1 Wechsler	
Schaltspannung	max. 250 V AC/DC	
Schaltstrom	max. 2 A	
Schaltleistung	DC: max. 50 W AC: max: 500 VA	
Schaltfrequenz	f	25 Hz
Ansprechzeit	20 ms	
Timerfunktion	GAN, GAB, IAB, GAN-IAB, GAN-GAB, programmierbar	
	Einstellbereich 0,1 ... 10 s	

Umgebungsbedingungen

Umgebungstemperatur	-40 ... 60 °C (-40 ... 140 °F)
Lagertemperatur	-40 ... 75 °C (-40 ... 167 °F)

Mechanische Daten

Schutzart	IP67
Anschluss	Klemmraum mit 8 Federzugklemmen für Aderquerschnitt 0,5 ... 1,5 mm ² , Abisolierung 7,5 ... 8,5 mm , Kabelverschraubung M16x1,5

Material

Gehäuse	Kunststoff ABS
Lichtaustritt	Kunststoffscheibe
Masse	112 g

Normen- und Richtlinienkonformität

Richtlinienkonformität	Niederspannungs-Richtlinie 2006/95/EG EMV-Richtlinie 2004/108/EG
------------------------	---

Normenkonformität

Produktnorm	EN 60947-5-2:2007 IEC 60947-5-2:2007
-------------	---

Zulassungen und Zertifikate

Schutzklasse	II, Bemessungsspannung ≤ 250 V AC bei Verschmutzungsgrad 1-2 nach IEC 60664-1 Ausgangskreis basisisoliert vom Eingangskreis nach EN 50178, Bemessungsisolationsspannung 230 V AC Achtung ! Die Schutzklasse 2 ist nur gültig bei geschlossenem Klemmraum.
UL-Zulassung	cULus Listed , Class 2 Power Source
CCC-Zulassung	Certified by China Compulsory Certification (CCC)

Zubehör**OMH-05**

Montagehilfe für Rundprofil ø 12 mm oder Flachprofil 1,5 mm ... 3 mm

OMH-07

Montagehilfe für Rundprofil ø 12 mm oder Flachprofil 1,5 mm ... 3 mm

OMH-21

Haltewinkel

OMH-22

Haltewinkel

OMH-MLV11-K

Klemmkörper für Sensoren mit Schwalbenschwanz

OMH-RLK29

Haltewinkel

OMH-RLK29-HW

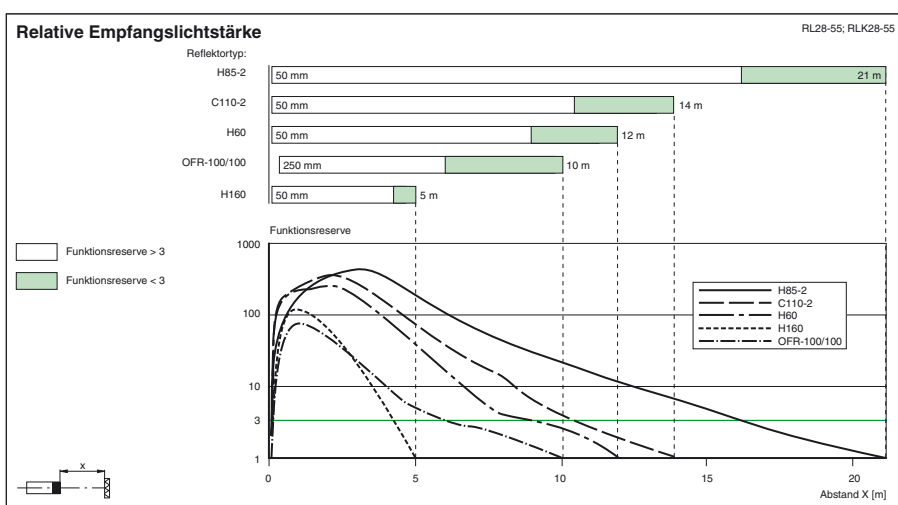
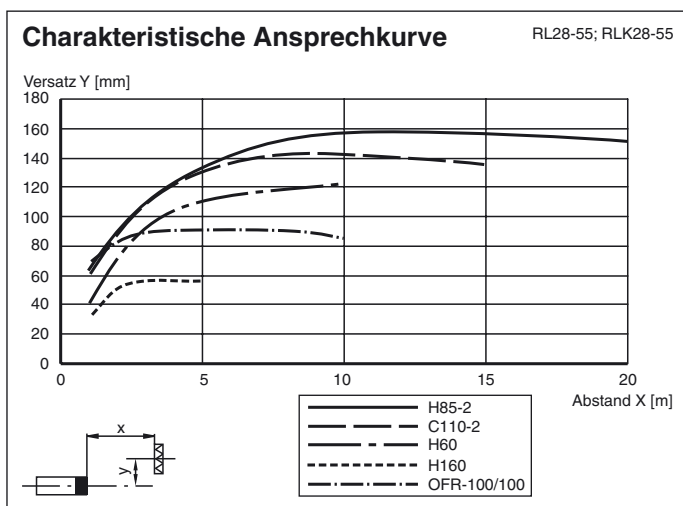
Haltewinkel für rückseitige Wandmontage

OMH-RL28-C

Schutzhaube zum Schutz vor Schweißspen

Weiteres Zubehör finden Sie im Internet unter www.pepperl-fuchs.com

Kurven/Diagramme



Zeitfunktionen

Zeitfunktion	Schaltungsart	Empfänger belichtet	Empfänger dunkel
ON Ohne	Hell Dunkel	EIN AUS	AUS EIN
ON GAN	Hell Dunkel	EIN AUS	AUS EIN
ON GAB	Hell Dunkel	EIN AUS	AUS EIN
ON IAB	Hell Dunkel	EIN AUS	AUS EIN

Die Zeit t_{AN} , t_{AB} und t_{IAB} sind von 0,1 - 10 Sekunden einstellbar.
Der H/D-Schalter (Schalter links außen) ist in Stellung Dunkelschaltung dargestellt.

Ausführung	Beschreibung	Bemerkungen
-Z	Zeitglied „Abfallverzögerung“, (GAB)	Zeitbereich einstellbar 0,1 s ... 10 s
	Impulsmäßiges Zeitglied „Abfallverzögerung“, (IAB)	
	Zeitglied „Anzugsverzögerung“, (GAN)	
	Doppelzeitglied „Anzugs-/Abfallverzögerung“, (GAN/GAB)	
	Doppelzeitglied „Anzugs-/Impulsmäßige Abfallverzögerung“, (GAN/IAB)	

Veröffentlichungsdatum: 2012-06-01 11:36 Ausgabedatum: 2012-06-01 13:4130_get.xml