



Referencia de pedido

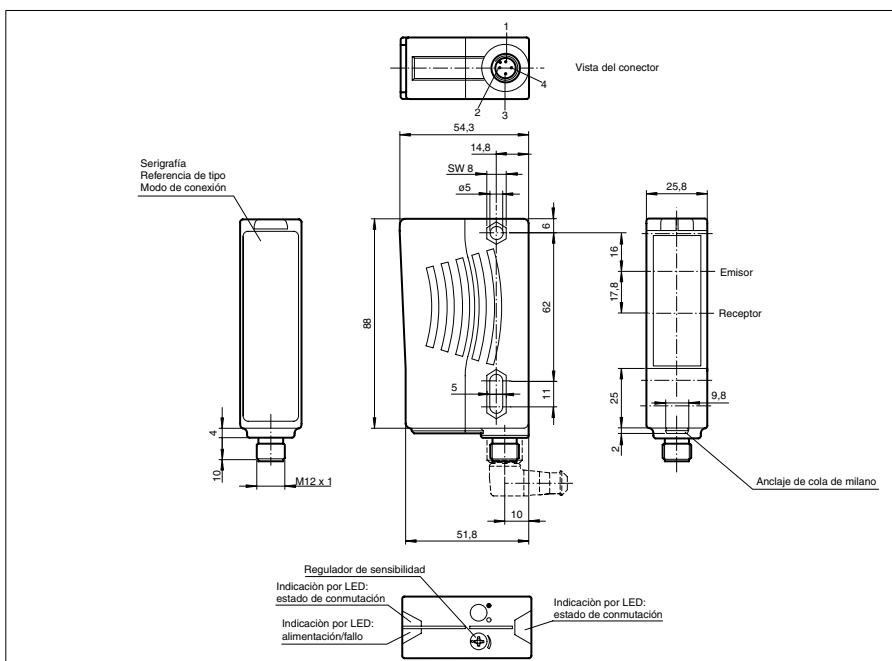
RL28-55-B3B/73c

Sensor fotoeléctrico de barrera por reflexión con conec. macho de plástico M12, 4 polos

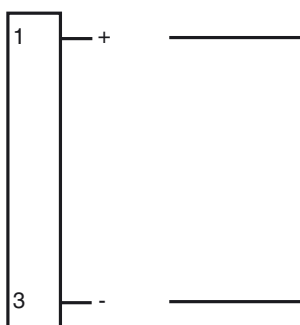
Características

- Sensor con AS-Interface según espec. 2.11
- LEDs indicadores muy visibles para energía, reserva de función y estado de conmutación
- Insensible a la luz extraña, también con lámparas fluorescentes
- Impermeable, Tipo de protección IP67
- Clase de protección II

Dimensiones

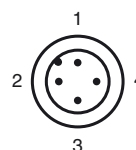


Conexión eléctrica



- = conmutación claro
- = conmutación oscuro

Fijación de acordar



Fecha de publicación: 2011-12-21 10:25 Fecha de edición: 2011-12-21 134246_spa.xml

Datos técnicos**Datos generales**

Distancia útil operativa	0 ... 17 m
Distancia del reflector	0,05 ... 17 m
Distancia útil límite	21 m
Objeto de referencia	Reflector H85-2
Emisor de luz	LED
Tipo de luz	Luz alterna, roja , 660 nm
Diámetro del haz de luz	aprox. 290 mm a una distancia de 17 m
Angulo de apertura	Emisor 1°, Receptor 2°
Límite de luz extraña	80000 Lux

Datos característicos de seguridad funcional

MTTF _d	1390 a
Duración de servicio (T _M)	20 a
Factor de cobertura de diagnóstico (DC)	60 %

Elementos de indicación y manejo

Indicación de trabajo	LED Dual verde/rojo verde: Tensión AS-Interface, función normal rojo: error de la comunicación o dirección 0 parpadeo rojo/verde: Fallo periférico
Indicación de la función	LED amarillo: 1. LED encendido constante: Señal > 2 x punto de conmutación (reserva de función) 2. LED parpadea: Señal entre 1x punto de conmutación y 2 x punto de conmutación 3. LED off: Señal < Punto de conmutación
Elementos de mando	Regulador de sensibilidad (ajuste hasta < 25 % del rango de detección de trabajo)

Datos eléctricos

Tensión de trabajo	U _B	26,5 ... 31,6 V vía sistema bus AS-Interface , mín. 18,5 V
Corriente en vacío	I ₀	≤ 40 mA

Entrada

Entrada de Test	Bit de datos D2: 0: Emisor on 1: Emisor off
-----------------	---

Salida

Salida de preavería	Bit de datos D1: 0: Reserva de función aprox. 10 s por debajo de nivel (LED amarillo parpadea), o inmediatamente 0 después de la 4ª interacción del haz óptico dentro del tiempo de parpadeo 1: Reserva de función suficiente	
Tipo de conmutación	conmutación claro/oscuro, seleccionable vía sistema Bus AS-i	
Señal de salida	AS-Interface	
Frecuencia de conmutación	f	1000 Hz
Tiempo de respuesta		0,5 ms
Función del temporizador		Retardo de caída por impulsos IAB 50 ms, conmutable víaAS-Interface

Condiciones ambientales

Temperatura ambiente	-40 ... 60 °C (-40 ... 140 °F)
Temperatura de almacenaje	-40 ... 75 °C (-40 ... 167 °F)

Datos mecánicos

Tipo de protección	IP67
Conexión	Conec. macho M12 x 1, 4 polos
Material	
Carcasa	Plástico ABS
Salida de luz	Plástico
Conectores	Plástico
Masa	70 g

Conformidad con Normas y Directivas

Conformidad con estándar	
Norma del producto	EN 60947-5-2:2007
AS-Interface	EN 50295 AS-i Complete Spec 2.11

Autorizaciones y Certificados

Clase de protección	II, Tensión de aislamiento de medición ≤ 250 V CA con grado de ensuciamiento 1-2 según IEC 60664-1
Autorización CCC	Los productos cuya tensión de trabajo máx. ≤36 V no llevan el marcado CCC, ya que no requieren aprobación.

Accessories**VBP-HH1-V3.0-KIT**

Equipo de mano de AS-Interface con accesorios

VBP-HH1

Programador manual

OMH-05

Ayuda de montaje para en barra cilíndrica ø12mm o latón (grosor 1,5 ... 3mm)

OMH-07

Ayuda de montaje para en barra cilíndrica ø12mm o latón (grosor 1,5 ... 3mm)

OMH-21

Angulo de fijación

OMH-22

Angulo de fijación

OMH-MLV11-K

Terminales para sensores con cola de milano

OMH-RLK29

Angulo de fijación

OMH-RLK29-HW

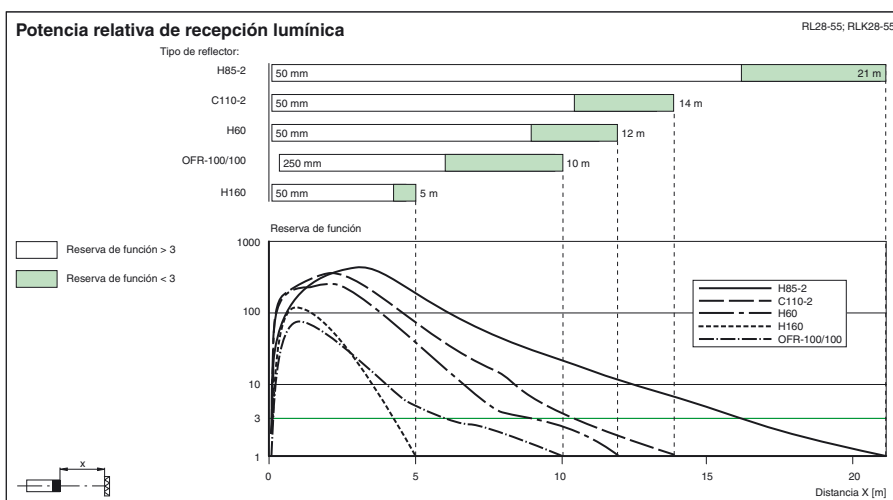
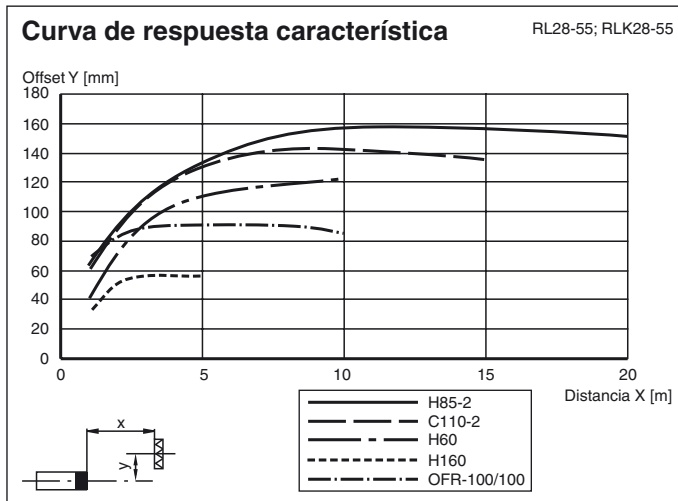
Angulo de fijación de montaje al dorso

OMH-RL28-C

Casquillo protector

Pueden encontrarse otros accesorios en www.pepperl-fuchs.com

Curvas/Diagramas



Programación de AS-Interface

Dirección preajustada 00, modificable a través de maestro de bus o unidades de programación
 Código IO 3
 Código ID A
 ID2 1

• Bit de datos

Bit Función

D0 Salida de conmutación (0=haz de luz libre, 1=haz de luz interrumpido) rige para P1=0
 D1 Indicación de preavería (0=alarma, 1=sin alarma)
 D2 Función de test (0=emisor on, 1=emisor off)
 D3 no utilizado

• Bit de parámetros

Bit Función (1/0)

P0 no utilizado
 P1 Seleccionador claro/oscuro (0=DS, 1=HS)
 P2 Función de tiempo IAB, 50 ms (0=tiempo on, 1=tiempo off)
 P3 no utilizado