



Referencia de pedido

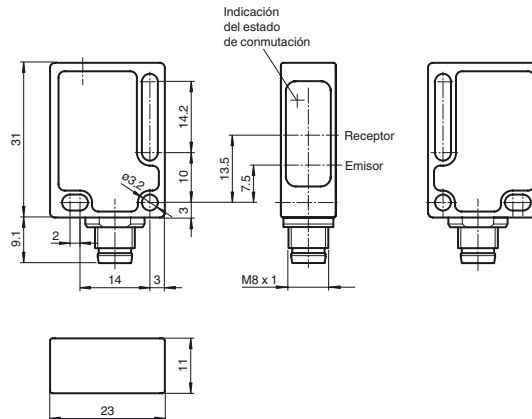
ML8-55/25/102/143

Sensor fotoeléctrico de barrera por reflexión con conector macho M8 x 1, 4 polos

Características

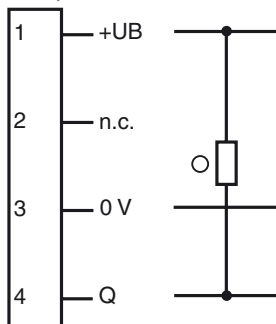
- Carcasa en miniatura
- LED indicador amarillo detrás de la ventana frontal
- Posibilidad de montaje flexible mediante agujero oblongo
- Impermeable, Tipo de protección IP67
- Clase de protección II

Dimensiones



Conexión eléctrica

Opción: 102

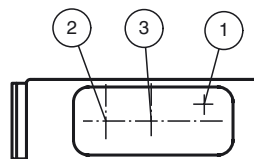


- = conmutación claro
- = conmutación oscuro

Fijación de acordar



Elementos de indicación y manejo



1	Estado de conmutación	amarillo
2	Emisor	
3	Receptor	

Fecha de publicación: 2011-03-15 14:00 Fecha de edición: 2011-03-15 181633_SPA.xml

Datos técnicos**Datos generales**

Distancia útil operativa	0 ... 3 m
Distancia del reflector	0,02 ... 3 m
Distancia útil límite	3,5 m
Objeto de referencia	Reflector H85-2
Emisor de luz	LED
Tipo de luz	Luz alterna, roja
Diámetro del haz de luz	aprox. 180 mm a una distancia de 3,5 m
Angulo de apertura	aprox. 3 °
Límite de luz extraña	40000 Lux

Datos característicos de seguridad funcional

MTTF _d	2340 a
Duración de servicio (T _M)	20 a
Factor de cobertura de diagnóstico (DC)	0 %

Elementos de indicación y manejo

Indicación de la función	LED amarillo: Estado de conmutación
--------------------------	-------------------------------------

Datos eléctricos

Tensión de trabajo	U _B	10 ... 30 V CC , Clase 2
Rizado		máx. 10 %
Corriente en vacío	I ₀	< 12 mA

Salida

Tipo de conmutación	Conmutación claro	
Señal de salida	1 salida NPN, prot. ctra. cortocircuito, prot. ctra. inversión de polaridad, colector abierto	
Tensión de conmutación	máx. 30 V CC	
Corriente de conmutación	máx. 100 mA	
Caída de tensión	U _d	≤ 1,5 V CC
Tiempo de respuesta		1,8 ms

Condiciones ambientales

Temperatura ambiente	-20 ... 60 °C (-4 ... 140 °F)
Temperatura de almacenaje	-40 ... 75 °C (-40 ... 167 °F)

Datos mecánicos

Tipo de protección	IP67
Conexión	Conector macho M8 x 1, 4 polos
Material	
Carcasa	PC (Makrolon, reforzado con fibra de vidrio)
Salida de luz	PMMA
Masa	aprox. 10 g
Momento de apriete de los tornillos de fijación	≤ 0,4 Nm

Conformidad con Normas y Directivas

Conformidad con norma	Directiva CEM 2004/108/CE
Conformidad con estándar	
Norma del producto	EN 60947-5-2:2007
Tipo de protección	EN 60529
Estándar	EN 50178, UL 508

Autorizaciones y Certificados

Clase de protección	II, Tensión de medición ≤ 250 V CA con grado de ensuciamiento 1-2 según IEC 60664-1
Autorización UL	cULus Listed, Class 2 Power Source, Type 1 enclosure
Autorización CCC	Los productos cuya tensión de trabajo máx. ≤36 V no llevan el marcado CCC, ya que no requieren aprobación.

Accessories**Montagekit OMH-ML7-01**

Juego de montaje compuesto de escuadra de fijación OMH-ML7-01, placa de fijación OMH-ML7-03 y material de fijación

Montagekit OMH-ML7-02

Set de montaje compuesto por Ayuda de montaje OMH-ML7-02, Placa de fijación OMH-ML7-03 y Material de fijación

OMH-ML7-01

Angulo de fijación

OMH-ML7-02

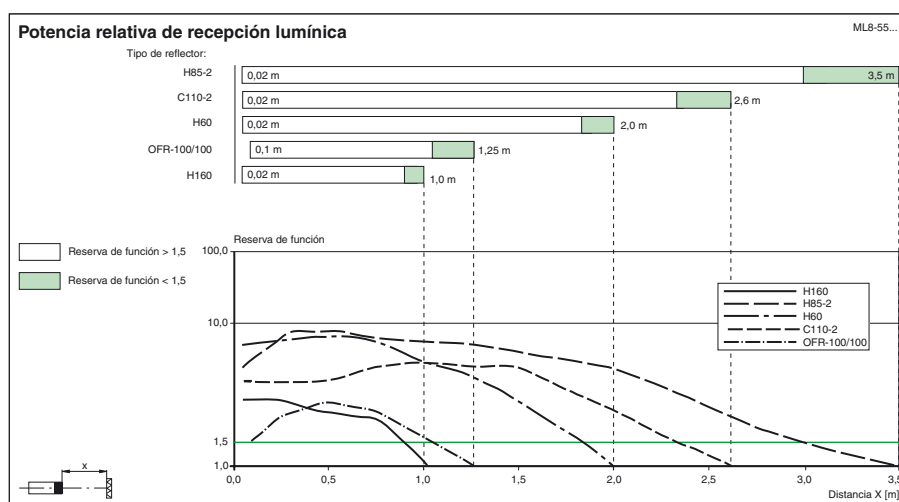
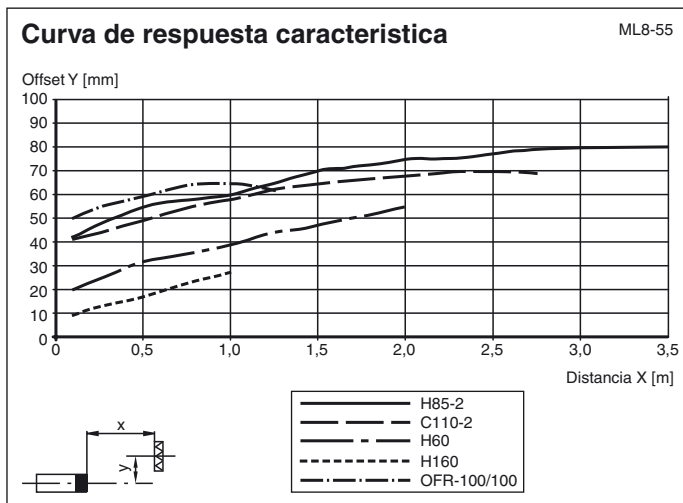
Angulo de fijación

OMH-ML7-03

Chapa de fijación

Pueden encontrarse otros accesorios en www.pepperl-fuchs.com

Curvas/Diagramas



Fecha de publicación: 2011-03-15 14:00 Fecha de edición: 2011-03-15 181633_SPA.xml