



Referencia de pedido

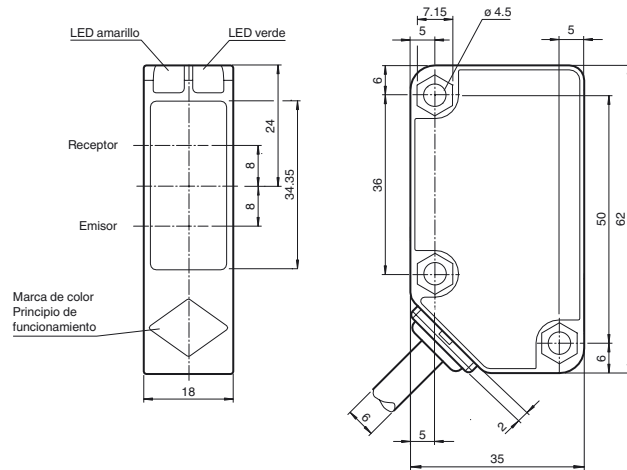
RLK31-8-1200-RT/31/59/115

Sensor fotoeléctrico de detección directa
con 2 m cable fijo

Características

- Tensión de trabajo CA / CC
- LED Display visible ampliamente
- Salida relé, 1 contacto conmutado libre de potencial
- Carcasa compacta y estable
- Clase de protección II

Dimensiones



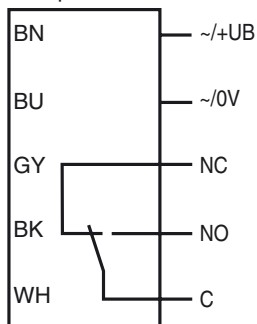
| Principio de funcionamiento | color |
|---|--------|
| Barrera óptica de reflexión con filtro polarizado | verde |
| Barrera óptica de reflexión sin filtro polarizado | azul |
| Sensor de detección directa energética | blanco |
| Sensor fotoeléctrico de barrera, unidireccional | gris |
| Sensor óptico de detección directa con supresión de fondo | rojo |



Regulador de sensibilidad

Conexión eléctrica

Opción:



Fecha de publicación: 2012-11-28 13:28 Fecha de edición: 2012-11-28 18:06:3_spa.xml

Datos técnicos**Datos generales**

| | |
|-------------------------|---------------------------------------|
| Rango de detección | 0 ... 1200 mm ajustable |
| Rango de detección máx. | 0 ... 1200 mm |
| Objeto de referencia | Blanco estándar, 100 mm x 100 mm |
| Emisor de luz | LED |
| Tipo de luz | Luz alterna, roja , 630 nm |
| Diámetro del haz de luz | aprox. 25 mm a una distancia de 1,2 m |
| Angulo de apertura | 2 ° |
| Límite de luz extraña | 50000 Lux ; según EN 60947-5-2 |

Datos característicos de seguridad funcional

| | |
|---|-------|
| MTTF _d | 790 a |
| Duración de servicio (T _M) | 20 a |
| Factor de cobertura de diagnóstico (DC) | 0 % |

Elementos de indicación y manejo

| | |
|--------------------------|---|
| Indicación de trabajo | LED verde: Red on (Power on) |
| Indicación de la función | LED amarillo, se enciende si el receptor recibe luz |
| Elementos de mando | Regulador del rango de detección |

Datos eléctricos

| | | |
|---------------------|----------------|------------------------------------|
| Tensión de trabajo | U _B | 24 ... 240 V CA 12 ... 240 V CC |
| Corriente en vacío | I ₀ | ≤ 40 mA |
| Consumo de potencia | P ₀ | ≤ 2 VA |

Salida

| | | |
|---------------------------|--------------------------------|---------|
| Tipo de conmutación | conmutación oscuro | |
| Señal de salida | Relé, 1 contacto conmutado | |
| Tensión de conmutación | máx. 240 V CA/CC | |
| Corriente de conmutación | máx. 3 A | |
| Potencia de conmutación | CC: máx. 150 W CA: máx. 750 VA | |
| Frecuencia de conmutación | f | 20 Hz |
| Tiempo de respuesta | | ≤ 25 ms |

Condiciones ambientales

| | |
|---------------------------|--------------------------------|
| Temperatura ambiente | -25 ... 55 °C (-13 ... 131 °F) |
| Temperatura de almacenaje | -40 ... 70 °C (-40 ... 158 °F) |

Datos mecánicos

| | |
|--------------------|--------------------------|
| Tipo de protección | IP67 |
| Conexión | Cable fijo 2 m , 5 hilos |
| Material | |
| Carcasa | Polycarbonato |
| Salida de luz | PMMA |
| Masa | 155 g |

Conformidad con Normas y Directivas

| | |
|---------------------------|--------------|
| Conformidad con norma | |
| Directiva CEM 2004/108/CE | EN 60947-5-2 |
| Conformidad con estándar | |
| Estándar | EN 62103 |

Autorizaciones y Certificados

| | |
|---------------------|--|
| Clase de protección | II , Tensión de medición ≤ 250 V CA con grado de ensuciamiento 1-2 según IEC 60664-1 Circuito de salida aislado del circuito de entrada según EN50178, Tensión de aislamiento de medición 240 V CA |
| Autorización CCC | Certificado por China Compulsory Certification (CCC) |

Accessories**OMH-RL31-01**

Angulo de fijación

OMH-RL31-02

Abrazadera de montaje estrecha

OMH-RL31-03

Abrazadera de montaje estrecha

OMH-RL31-04

Ayuda de montaje para en barra cilíndrica ø12mm o latón (grosor 1,5 ... 3mm)

OMH-RL31-05

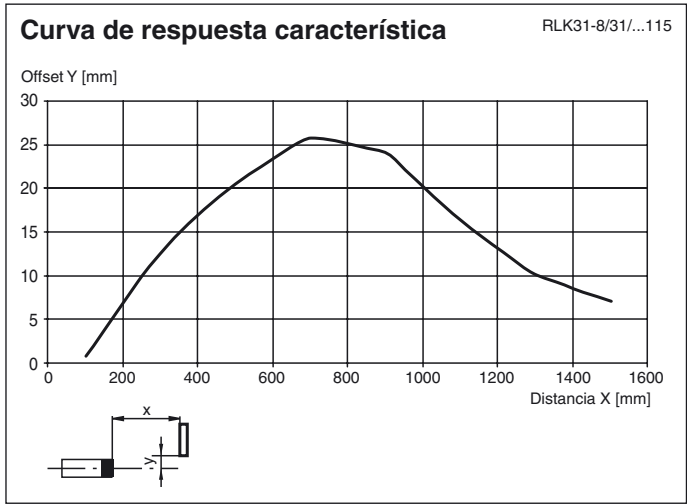
Abrazadera de montaje con varilla rosca-da M10

OMH-RL31-06

Abrazadera de montaje de acero inoxidable con fijación ajustable en el lateral

Pueden encontrarse otros accesorios en Internet.

Curvas/Diagramas



Fecha de publicación: 2012-11-28 13:28 Fecha de edición: 2012-11-28 18:063_spa.xml