



### Marque de commande

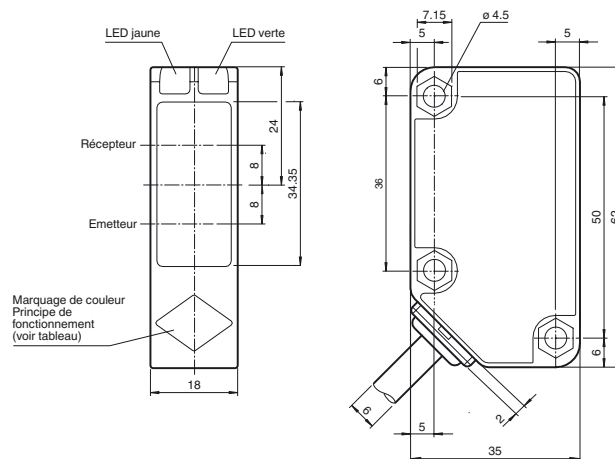
RLK31-54/31/115

Cellule en mode reflex  
câble 2 m

### Caractéristiques

- Série à coût optimisé pour tâches standard
- Construction importante avec petit boîtier
- Version pour tensions universelles
- Sortie relais

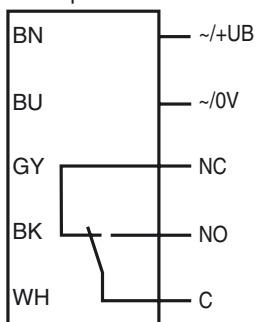
### Dimensions



| principe de fonctionnement   | couleur |
|--|---------|
| Cellule en mode reflex avec filtre polarisant                        | verte   |
| Cellule en mode reflex sans filtre polarisant                        | bleu    |
| Cellule énergétique en mode détection directe                        | blanc   |
| Cellule en mode barrage  | gris    |
| Cellule en mode détection directe avec élimination de l'arrière-plan | rouge   |

### Raccordement électrique

En option :



**Caractéristiques techniques****Caractéristiques générales**

|                                |                                      |
|--------------------------------|--------------------------------------|
| Domaine de détection d'emploi  | 0 ... 9000 mm                        |
| Distance du réflecteur         | 20 ... 9000 mm                       |
| Domaine de détection limite    | 12 m                                 |
| Cible de référence             | réflecteur C110-2                    |
| Emetteur de lumière            | LED                                  |
| Type de lumière                | rouge, lumière modulée, 630 nm       |
| Diamètre de la tache lumineuse | env. 200 mm pour une distance de 6 m |
| Angle total du faisceau        | 3 °                                  |
| Limite de la lumière ambiante  | 50000 Lux                            |

**Valeurs caractéristiques pour la sécurité fonctionnelle**

|                                    |       |
|------------------------------------|-------|
| MTTF <sub>d</sub>                  | 790 a |
| Durée de mission (T <sub>M</sub> ) | 20 a  |
| Couverture du diagnostic (DC)      | 0 %   |

**Éléments de visualisation/réglage**

|                             |  |
|-----------------------------|--|
| Indication fonctionnement   | LED verte : Alimentation (sous tension)  |
| Visual. état de commutation | LED jaune :<br>1. LED allumée en permanence : signal > 2 x point de commutation (réserve de fonction)<br>2. LED clignote : signal entre 1 x point de commutation et 2 x point de commutation<br>3. LED éteinte : signal < point de commutation |

**Caractéristiques électriques**

|                     |                |                                      |
|---------------------|----------------|--------------------------------------|
| Tension d'emploi    | U <sub>B</sub> | 24 ... 240 V C.A.<br>12 ... 240 V DC |
| Consommation à vide | I <sub>0</sub> | ≤ 40 mA                              |
| Puissance absorbée  | P <sub>0</sub> | ≤ 2 VA                               |

**Sortie**

|                          |                                    |         |
|--------------------------|------------------------------------|---------|
| Mode de commutation      | commutation "foncé"                |         |
| Sortie signal            | sortie relais, 1 contact inverseur |         |
| Tension de commutation   | max. 240 V C.A.                    |         |
| Courant de commutation   | max. 3 A                           |         |
| Capacité de commutation  | C.C.: max. 150 W C.A.:max. 750 VA  |         |
| Fréquence de commutation | f                                  | 20 Hz   |
| Temps d'action           |                                    | ≤ 25 ms |

**Conditions environnementales**

|                         |                                |
|-------------------------|--------------------------------|
| Température ambiante    | -25 ... 55 °C (-13 ... 131 °F) |
| Température de stockage | -40 ... 70 °C (-40 ... 158 °F) |

**Caractéristiques mécaniques**

|                    |                |
|--------------------|----------------|
| Mode de protection | IP67           |
| Raccordement       | Câble fixe 2 m |
| Matériau           |                |
| Boîtier            | Polycarbonate  |
| Sortie optique     | PMMA           |
| Masse              | 154 g          |

**conformité de normes et de directives**

|                           |   |
|---------------------------|---|
| Conformité aux directives | Directive CEM 2004/108/CE               |
| Conformité aux normes     |   |
| Norme produit             | EN 60947-5-2:2007<br>IEC 60947-5-2:2007 |
| Normes                    | EN 62103                                |

**Agréments et certificats**

|                      |  |
|----------------------|--|
| Classe de protection | II, tension assignée ≤ 250 V C.A. pour le degré de pollution 1-2 selon CEI 60664-1 isolation de base entre la boucle de sortie et la boucle d'entrée selon EN 50178, tension assignée d'isolement 240 V C.A. |
| agrément CCC         | Certified by China Compulsory Certification (CCC)  |

**Accessories****OMH-RL31-01**

Equerre de fixation

**OMH-RL31-02**

Support de montage étroit

**OMH-RL31-03**

Support de montage étroit

**OMH-RL31-04**

support de montage sur une barre ronde ø 12 mm ou sur une tôle (épaisseur 1,5 ... 3mm)

**OMH-RL31-05**

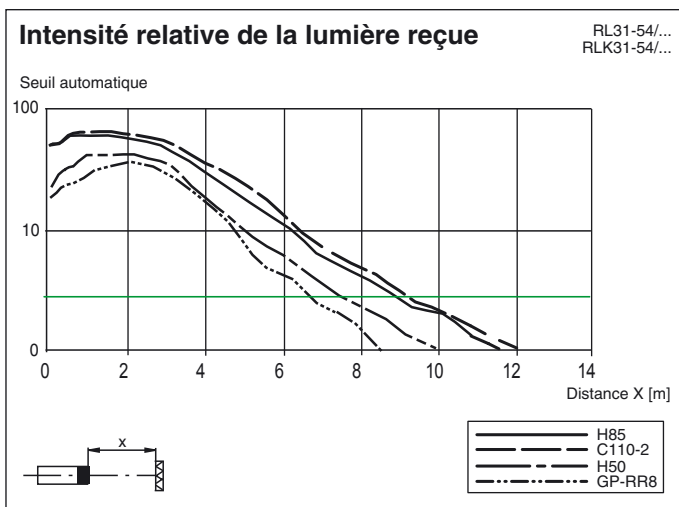
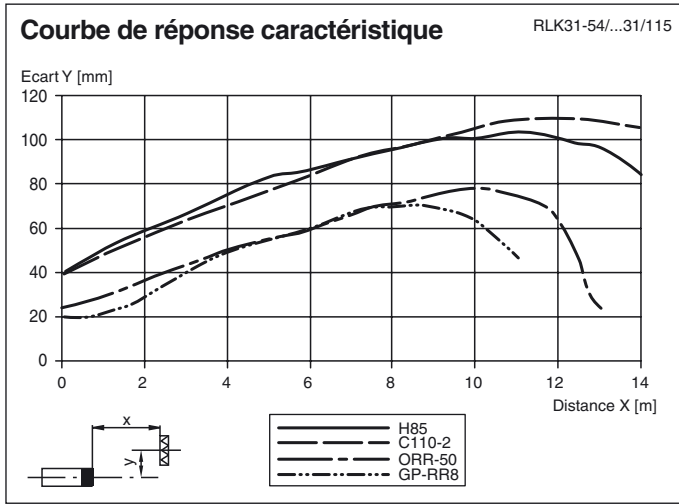
Support de montage avec tige filetée M10

**OMH-RL31-06**

Support de montage en acier inoxydable avec demi-collier réglable sur le côté

Vous trouverez des réflecteurs et des prises pour câbles adaptés sur Internet

**Courbes/Diagrammes**



Date de publication: 2012-06-01 12:50 Date d'édition: 2012-06-21 183064\_fra.xml