



Codifica d'ordine

RLK31-54/25/31/115

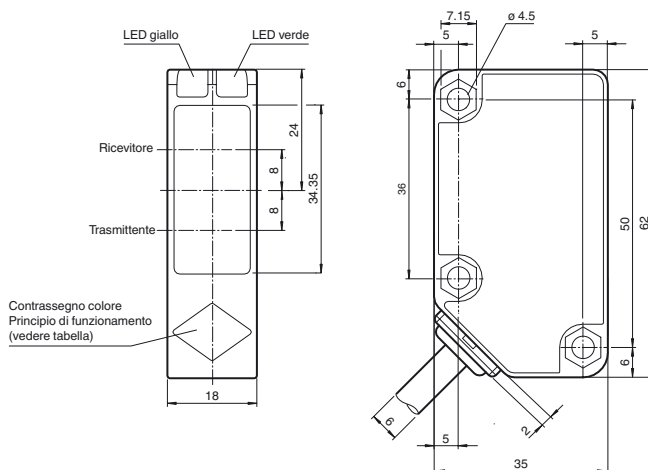
Barriera ottica a riflessione

Con cavo fisso di 2 m

Caratteristiche

- Serie di applicazioni standard dai costi ottimizzati
- Costruzione ampia con alloggiamento di piccole dimensioni
- Versione adatta a tensione di tipo universale
- Uscita a relè

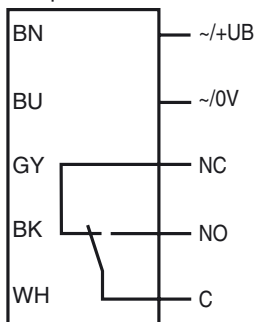
Dimensioni



Principio di funzionamento	Colore
Barriera fotoelettrica a riflessione con filtro polarizzato	verde
Barriera fotoelettrica a riflessione senza filtro polarizzato	blu
Barriera fotoelettrica a riflessione alimentata	bianco
Barriera fotoelettrica unidirezionale	grigio
Barriera fotoelettrica a riflessione con soppressione dello sfondo	rosso

Allacciamento elettrico

Opzione:



Dati tecnici**Dati generali**

Distanza della portata	0 ... 9000 mm
Distanza del riflettore	20 ... 9000 mm
Portata limite	12 m
Oggetto di riferimento	Riflettore C110-2
Trasmittitore fotoelettrico	LED
Tipo di luce	rosso, luce variabile , 630 nm
Diametro chiazza luce	circa. 200 mm alla distanza di 6 m
Angolo di apertura	3 °
Limite luce estranea	50000 Lux

Caratteristiche sicurezza funzionale

MTTF _d	790 a
Durata dell'utilizzo (T _M)	20 a
Grado di copertura della diagnosi (DC)	0 %

Indicatori / Elementi di comando

Indicatore di esercizio	LED verde: rete on (Power on)
Indicatore delle funzioni	LED giallo: 1. Il LED è acceso costantemente: Segnale > 2 x punto d'intervento (funzionamento ausiliario) 2. Il LED lampeggia: Segnale tra 1 x punto d'intervento e 2 x punto d'intervento 3. Il LED è spento: segnale < punto di intervento

Dati elettrici

Tensione di esercizio	U _B	24 ... 240 V AC 12 ... 240 V DC
Corrente a vuoto	I ₀	≤ 40 mA
Consumo (di potenza)	P ₀	≤ 2 VA

Uscita

Tipo di circuito	Intervento in presenza di luce	
Uscita del segnale	Relè, 1 contatto di commutazione	
Tensione di comando	max. 240 V AC	
Corrente di comando	max. 3 A	
Commutazione dell'alimentazione	DC: max. 150 W AC: max. 750 VA	
Frequenza di commutazione	f	20 Hz
Tempo di reazione		≤ 25 ms

Condizioni ambientali

Temperatura ambiente	-25 ... 55 °C (-13 ... 131 °F)
Temperatura di magazzinaggio	-40 ... 70 °C (-40 ... 158 °F)

Dati meccanici

Classe di protezione	IP67
Allacciamento	Cavo fisso 2 m
Materiale	
Involucro	Policarbonato
Uscita luce	PMMA
Massa	154 g

Conformità alle norme e alle direttive

Conformità alle direttive	Direttiva sulla Compatibilità Elettromagnetica 2004/108/CE
Conformità alle norme	
Norma prodotto	EN 60947-5-2:2007 IEC 60947-5-2:2007
Norme	EN 62103

Omologazioni e certificati

Classe di protezione	II , Tensione di taratura ≤ 250 V AC con grado d'impurità 1-2 a norma IEC 60664-1 Circuito di uscita isolato alla base dal circuito d'ingresso a norma EN50178, tensione d'isolamento di taratura 240 V AC
Omologazione CCC	Certified by China Compulsory Certification (CCC)

Accessori

OMH-RL31-01

OMH-RL31-02

OMH-RL31-03

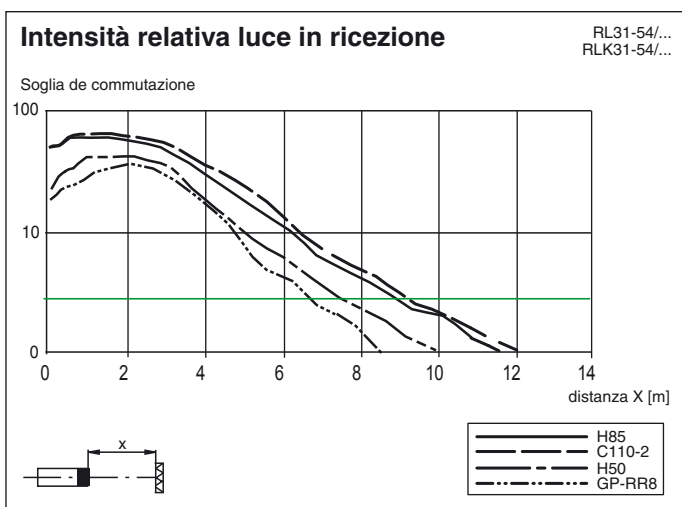
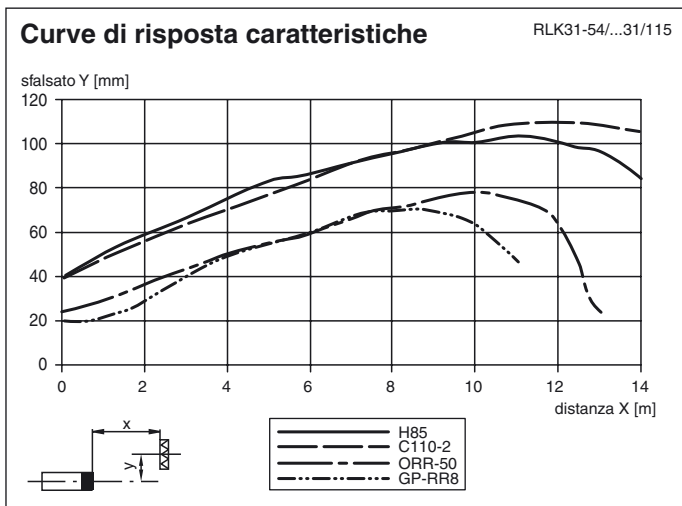
OMH-RL31-04

OMH-RL31-05

OMH-RL31-06

In Internet sono disponibili i riflettori e le scatole di connessione adatti

Curve/Diagrammi



Data di edizione: 2012-11-29 15:21 Data di stampare: 2012-11-29 183065_ita.xml