



Marque de commande

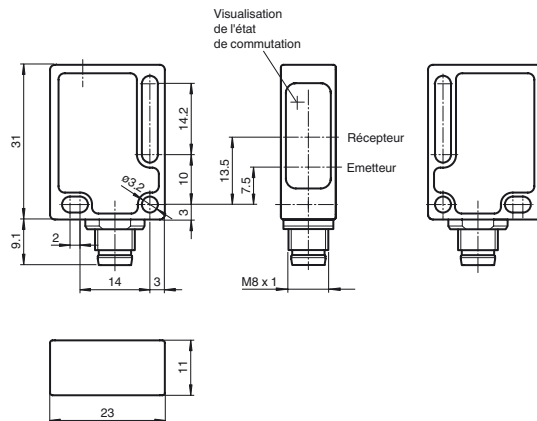
ML8-6/103/156

Cellule en mode reflex avec connecteur M8 x 1, 3 broches

Caractéristiques

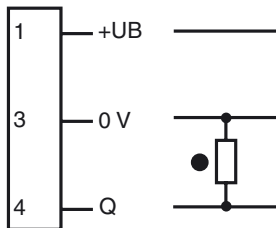
- Boîtier miniature
- LED de visualisation jaune derrière la face optique
- Possibilités de montage flexibles grâce au trou oblong
- Etanche à l'eau, protection IP67
- Classe de protection II

Dimensions



Raccordement électrique

Option :

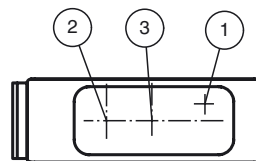


- = commutation "claire"
- = commutation "forcé"

Brochage



Éléments de visualisation/réglage



1	État de commutation	jaune
2	Emetteur	
3	Récepteur	

Date de publication: 2012-04-19 15:55 Date d'édition: 2012-04-19 185968_fra.xml

Caractéristiques techniques**Caractéristiques générales**

Domaine de détection d'emploi	0 ... 3 m
Distance du réflecteur	0,02 ... 3 m
Domaine de détection limite	3,5 m
Cible de référence	réflecteur H85-2
Emetteur de lumière	LED
Type de lumière	rouge, lumière modulée
Diamètre de la tache lumineuse	env. 180 mm pour une distance de 3,5 m
Angle total du faisceau	env. 3 °
Limite de la lumière ambiante	40000 Lux

Valeurs caractéristiques pour la sécurité fonctionnelle

MTTF _d	2340 a
Durée de mission (T _M)	20 a
Couverture du diagnostic (DC)	0 %

Éléments de visualisation/réglage

Visual. état de commutation	LED jaune : état de commutation
-----------------------------	---------------------------------

Caractéristiques électriques

Tension d'emploi	U _B	10 ... 30 V DC , classe 2
Ondulation		max. 10 %
Consommation à vide	I ₀	< 12 mA

Sortie

Mode de commutation		commutation "foncé"
Sortie signal		1 sortie PNP, protégée contre les courts-circuits et l'inversion de polarité, collecteur ouvert
Tension de commutation		max. 30 V DC
Courant de commutation		max. 100 mA
Chute de tension	U _d	≤ 1,5 V DC
Temps d'action		1,8 ms

Conditions environnantes

Température ambiante	-20 ... 60 °C (-4 ... 140 °F)
Température de stockage	-40 ... 75 °C (-40 ... 167 °F)

Caractéristiques mécaniques

Mode de protection	IP67
Raccordement	connecteur M8 x 1, 3 broches
Matériau	
Boîtier	PC (Makrolon, renforcé de fibres de verre)
Sortie optique	PMMA
Connecteur	Plastique
Masse	env. 10 g

conformité de normes et de directives

Conformité aux directives	Directive CEM 2004/108/CE
Conformité aux normes	
Norme produit	EN 60947-5-2:2007
Mode de protection	EN 60529
Normes	EN 50178, UL 508

Agréments et certificats

Classe de protection	II, tension assignée ≤ 250 V C.A. pour le degré de pollution 1-2 selon CEI 60664-1
Agrément UL	cULus Listed, Class 2 Power Source, Type 1 enclosure
agrément CCC	Les produits dont la tension de service est ≤ 36 V ne sont pas soumis à cette homologation et ne portent donc pas le marquage CCC.

Accessories**Montagekit OMH-ML7-01**

Kit de montage composé d'une équerre de fixation OMH-ML7-01, d'une tôle de fixation OMH-ML7-03 et de matériaux de fixation

Montagekit OMH-ML7-02

Kit de montage composé d'une équerre de fixation OMH-ML7-02, d'une tôle de fixation OMH-ML7-03 et de matériaux de fixation

OMH-ML7-01

Équerre de fixation

OMH-ML7-02

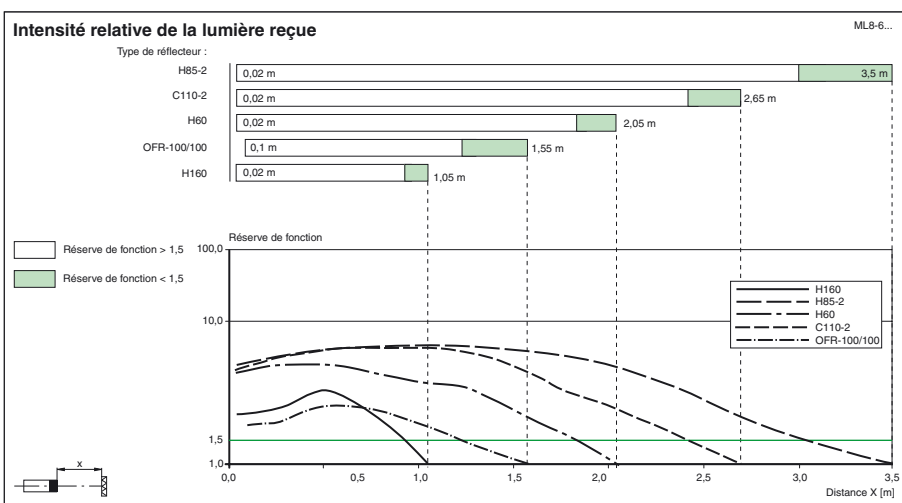
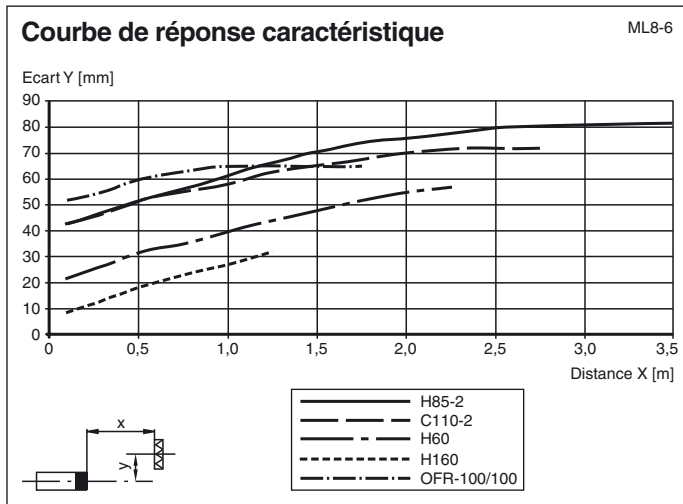
Équerre de fixation

OMH-ML7-03

tôle métallique de fixation

Vous trouverez de plus amples informations sur www.pepperl-fuchs.com

Courbes/Diagrammes



Date de publication: 2012-04-19 15:55 Date d'édition: 2012-04-19 185968_fra.xml