



Bestellbezeichnung

RLK31-54/25/31/115 SET

Reflexions-Lichtschanke

Merkmale

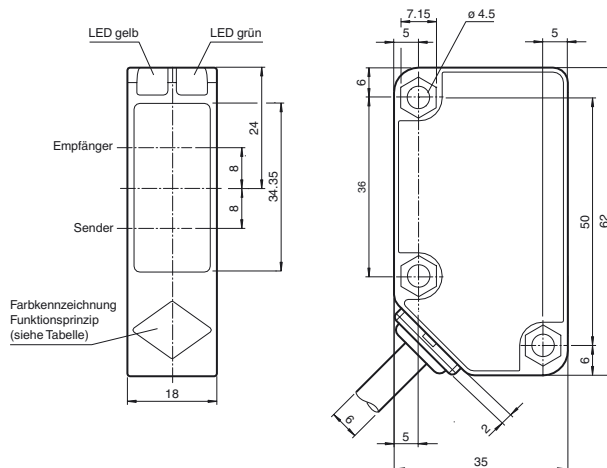
- Basis-Lichtschanken zur Erfassung von Personen, Objekten und Fahrzeugen
- Große Bauform, mit schmalem Gehäuse
- Fremdlichtunempfindlich
- Allspannungsversion
- Relaisausgang
- Version mit Zubehör im Lieferumfang

Produktinformation

Bei der Serie 31 handelt es sich um preiswerte und vor allem zuverlässige Opto-Sensoren für Standardanwendungen in der Lager- und Fördertechnik, im Logistikbereich und Überwachungsaufgaben rund um Automatikture, Aufzüge und Schrankenanlagen. Durch das ultraschallgeschweißte Kunststoffgehäuse erreichen sie eine hohe Schutzart und eignen sich damit ideal für Aufgaben im Outdoor-Grenzbereich. Es handelt sich hierbei um die derzeit kompaktesten "Allspannungssensoren", die mit beliebigen DC- und AC-Spannungen zwischen 24V und 240V arbeiten. Neben der robusten Basistechnologie bieten die Sensoren zahlreiche Produktdetails, die dem Anwender Montage, Anschluss und Betrieb erleichtern.

Veröffentlichungsdatum: 2012-06-01 12:50 Ausgabedatum: 2012-08-16 189745_ger.xml

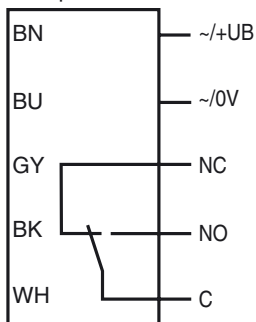
Abmessungen



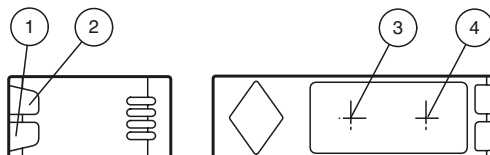
Funktionsprinzip	Farbe
Reflexions-Lichtschanke mit Polfilter	grün
Reflexions-Lichtschanke ohne Polfilter	blau
Reflexions-Lichttaster energtisch	weiss
Einweg-Lichtschanke	grau
Reflexions-Lichttaster mit Hintergrundunterdrückung	rot

Elektrischer Anschluss

Option:



Anzeigen/Bedienelemente



1	Betriebsanzeige	grün
2	Signalanzeige	gelb
3	Sender	
4	Empfänger	

Technische Daten**Allgemeine Daten**

Betriebsreichweite	0 ... 9000 mm
Reflektorabstand	20 ... 9000 mm
Grenzreichweite	12 m
Referenzobjekt	Reflektor C110-2
Lichtsender	LED
Lichtart	rot, Wechsellicht, 630 nm
Lichtfleckdurchmesser	ca. 200 mm im Abstand von 6 m
Öffnungswinkel	3 °
Fremdlichtgrenze	50000 Lux
Mitgeliefertes Zubehör	Reflektor C110-2 Haltewinkel OMH-RL31-01 mit Befestigungsmaterial

Kenndaten funktionale Sicherheit

MTTF _d	790 a
Gebrauchsdauer (T _M)	20 a
Diagnosedeckungsgrad (DC)	0 %

Anzeigen/Bedienelemente

Betriebsanzeige	LED grün: Netz ein (Power on)
Funktionsanzeige	LED gelb: 1. LED leuchtet konstant: Signal > 2 x Schaltpunkt (Funktionsreserve) 2. LED blinkt: Signal zwischen 1 x Schaltpunkt und 2 x Schaltpunkt 3. LED aus: Signal < Schaltpunkt

Elektrische Daten

Betriebsspannung	U _B	24 ... 240 V AC 12 ... 240 V DC
Leerlaufstrom	I ₀	≤ 40 mA
Leistungsaufnahme	P ₀	≤ 2 VA

Ausgang

Schaltungsart	hellschaltend	
Signalausgang	Relais, 1 Wechsler	
Schaltspannung	max. 240 V AC	
Schaltstrom	max. 3 A	
Schaltleistung	DC: max. 150 W AC: max. 750 VA	
Schaltfrequenz	f	20 Hz
Ansprechzeit	≤ 25 ms	

Umgebungsbedingungen

Umgebungstemperatur	-25 ... 55 °C (-13 ... 131 °F)
Lagertemperatur	-40 ... 70 °C (-40 ... 158 °F)

Mechanische Daten

Schutzart	IP67
Anschluss	Festkabel 2 m
Material	
Gehäuse	Polycarbonat
Lichtaustritt	PMMA
Masse	154 g

Zulassungen und Zertifikate

Schutzklasse	II, Bemessungsspannung ≤ 250 V AC bei Verschmutzungsgrad 1-2 nach IEC 60664-1 Ausgangskreis basisisoliert vom Eingangskreis nach EN 50178, Bemessungsisolationsspannung 240 V AC
CCC-Zulassung	Certified by China Compulsory Certification (CCC)

Typische Anwendungen

- Schließkantenüberwachung an automatischen Torsystemen und Aufzügen
- Überwachung der Schwenkbereiche von Schrankenanlagen
- Objekterkennung und -verfolgung in der Fördertechnik

Erfassungsfeld**Zubehör****REF-H50**

Reflektor, rechteckig 51 mm x 51 mm, Befestigungsbohrungen, Befestigungslasche

REF-H60-2

Reflektor mit Befestigungsbohrungen

REF-H85-2

Reflektor, rechteckig 84.5 mm x 84.5 mm, Befestigungsbohrungen

REF-H160

Reflektor, rechteckig 60 mm x 18 mm, Befestigungsbohrungen

REF-H180

Reflektor, rechteckig 180 mm x 40 mm, Befestigungsbohrungen

REF-C110-2

Reflektor, rund ø 84 mm, Befestigungsbohrung mittig

OFR-100/100

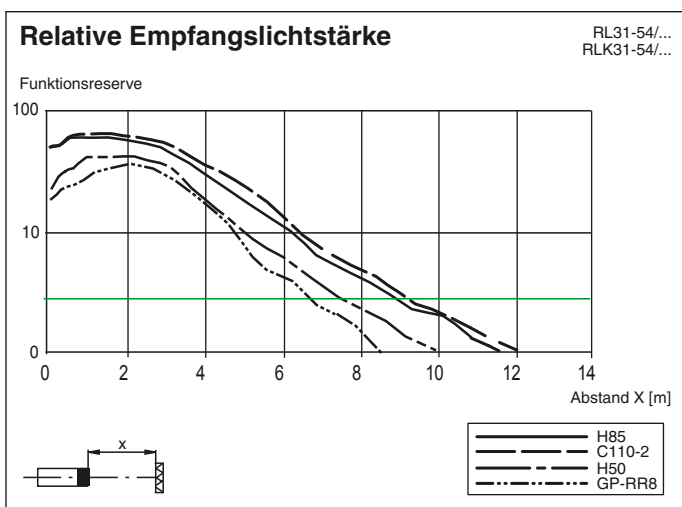
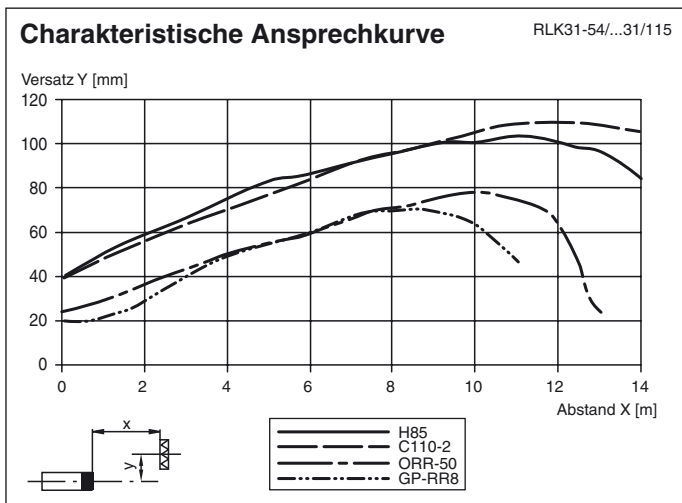
Reflexionsfolie 100 mm x 100 mm

Reflector Weather Cap

Wetterhaube für Serie Reflektor

Weiteres Zubehör finden Sie im Internet unter www.pepperl-fuchs.com

Kurven/Diagramme



Veröffentlichungsdatum: 2012-06-01 12:50 Ausgabedatum: 2012-08-16 189745_ger.xml