



**Bestellbezeichnung**

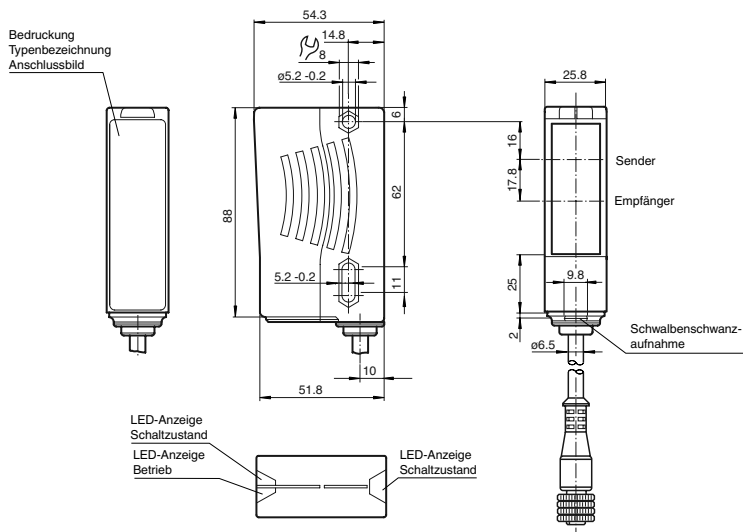
**RL29-55/115b/136**

Reflexions-Lichtschanke mit 0,2 m Festkabel und M12-Stecker, 4-polig

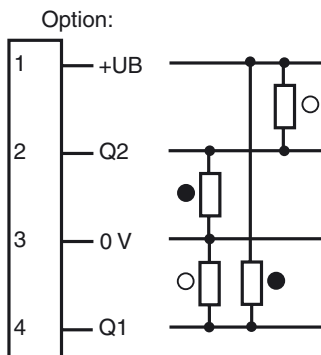
**Merkmale**

- Weit sichtbare Anzeige-LED
- Leistungsstarker Gegentaktausgang
- Optimales Preis-/Leistungsverhältnis
- Schutzklasse II

**Abmessungen**

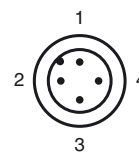


**Elektrischer Anschluss**



- = Hellschaltung
- = Dunkelschaltung

**Pinbelegung**



Veröffentlichungsdatum: 2012-11-22 13:16 Ausgabedatum: 2012-11-22 190184\_ger.xml

**Technische Daten****Allgemeine Daten**

Betriebsreichweite	0,1 ... 7 m
Grenzreichweite	10 m
Referenzobjekt	Reflektor H85
Lichtsender	LED, 660 nm
Lichtart	rot, Wechsellicht
Zulassungen	CE, cULus Listed 57M3 (nur in Verbindung mit UL Class 2 Spannungsversorgung; Type 1 enclosure)
Lichtfleckdurchmesser	ca. 150 mm im Abstand von 7 m
Öffnungswinkel	Sender: 1,2 °, Empfänger: 2 °
Fremdlichtgrenze	80000 Lux

**Kenndaten funktionale Sicherheit**

MTTF <sub>d</sub>	1982,2 a
Gebrauchsdauer (T <sub>M</sub> )	20 a
Diagnosedeckungsgrad (DC)	0 %

**Anzeigen/Bedienelemente**

Funktionsanzeige	LED gelb, leuchtet bei freiem Lichtstrahl, blinkt bei Unterschreiten der Funktionsreserve
------------------	---

**Elektrische Daten**

Betriebsspannung	U <sub>B</sub>	10 ... 30 V DC, class 2
Welligkeit		10 %
Leerlaufstrom	I <sub>0</sub>	≤ 40 mA

**Ausgang**

Schaltungsart	dunkelschaltend	
Signalausgang	2 Gegentaktausgänge, kurzschlussfest, verpolgeschützt	
Schaltspannung	max. 30 V DC	
Schaltstrom	max. 100 mA	
Schaltfrequenz	f	500 Hz
Ansprechzeit		1 ms

**Umgebungsbedingungen**

Umgebungstemperatur	-25 ... 60 °C (-13 ... 140 °F)
Lagertemperatur	-40 ... 75 °C (-40 ... 167 °F)

**Mechanische Daten**

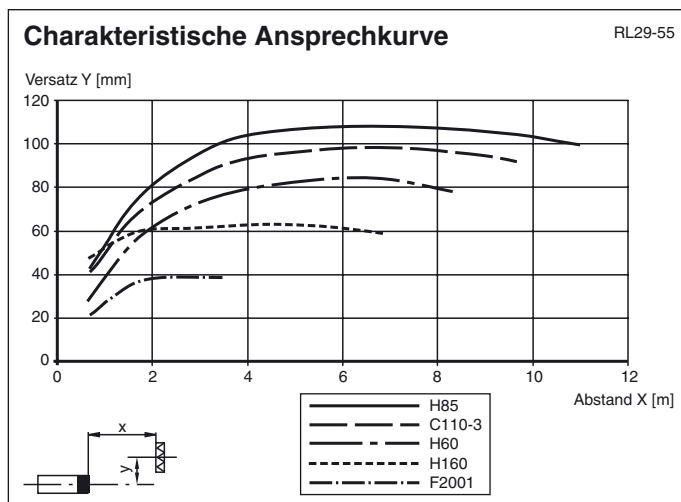
Schutzart	IP65
Anschluss	0,2 m Festkabel mit M12-Stecker, 4-polig
Material	
Gehäuse	Kunststoff ABS
Lichtaustritt	Kunststoff
Masse	90 g

**Normen- und Richtlinienkonformität**

Richtlinienkonformität	
EMV-Richtlinie 2004/108/EG	EN 60947-5-2:2007

**Zulassungen und Zertifikate**

UL-Zulassung	cULus Listed, Class 2 Power Source, Type 1 enclosure
CCC-Zulassung	Produkte, deren max. Betriebsspannung ≤36 V ist, sind nicht zulassungspflichtig und daher nicht mit einer CCC-Kennzeichnung versehen.

**Kurven/Diagramme****Zubehör****OMH-05**

Montagehilfe für Rundprofil ø 12 mm oder Flachprofil 1,5 mm ... 3 mm

**OMH-07**

Montagehilfe für Rundprofil ø 12 mm oder Flachprofil 1,5 mm ... 3 mm

**OMH-21**

Haltewinkel

**OMH-22**

Haltewinkel

**OMH-MLV11-K**

Klemmkörper für Sensoren mit Schwalbenschwanz

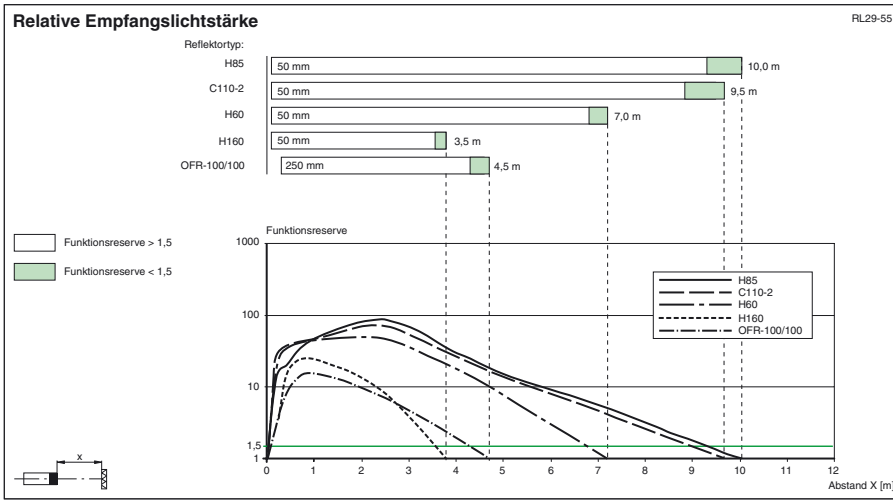
**OMH-RLK29-HW**

Haltewinkel für rückseitige Wandmontage

**OMH-RL28-C**

Schutzhaube zum Schutz vor Schweißspen

Passende Reflektoren und Kabel Dosen finden Sie im Internet



Veröffentlichungsdatum: 2012-11-22 13:16 Ausgabedatum: 2012-11-22 190184\_ger.xml