



**Bestellbezeichnung**

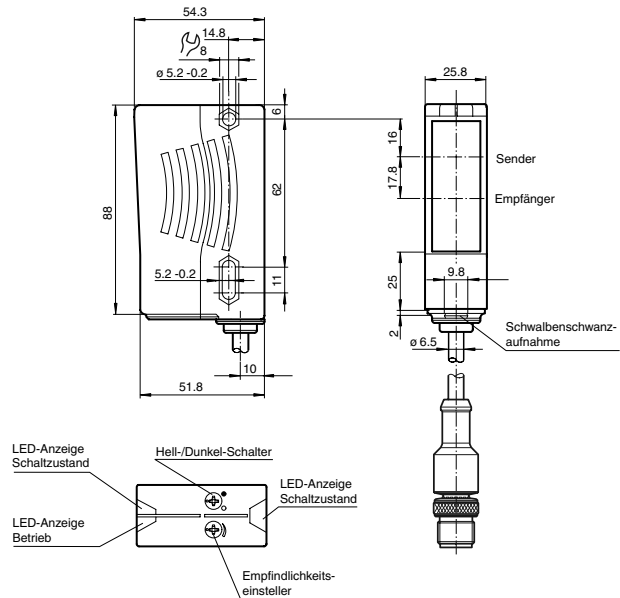
**RL28-55/35/47/115b**

Reflexions-Lichtschanke  
mit 230 mm Festkabel und Gerätestecker  
M12 x 1, 4-polig

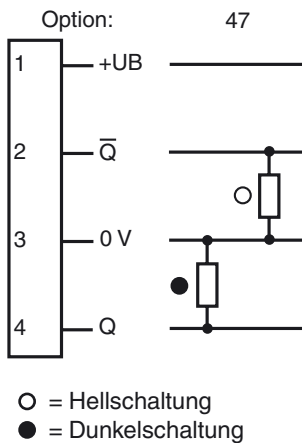
**Merkmale**

- Gut sichtbare LEDs für Power on, Schaltzustand und Funktionsreserve
- Empfindlichkeitseinsteller und Hell-/ Dunkel-Umschalter serienmäßig
- Fremdlichtunempfindlich, auch bei Energiesparlampen
- Schwalbenschwanzbefestigung und Durchgangsbohrungen
- Großer Temperaturbereich von -40 ... 60 °C (-40 ... 140 °F)
- Reichweite bis 26 m

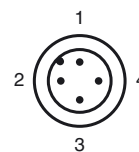
**Abmessungen**



**Elektrischer Anschluss**



**Pinbelegung**



Veröffentlichungsdatum: 2011-12-21 10:29 Ausgabedatum: 2011-12-21 201778\_ger.xml

**Technische Daten****Allgemeine Daten**

Betriebsreichweite	0 ... 20 m
Reflektorabstand	0,05 ... 20 m
Grenzreichweite	26 m
Referenzobjekt	Reflektor H85-2
Lichtsender	LED
Lichtart	rot, Wechsellicht , 660 nm
Lichtfleckdurchmesser	ca. 350 mm im Abstand von 20 m
Öffnungswinkel	Sender 1°, Empfänger 2°
Fremdlichtgrenze	80000 Lux

**Kenndaten funktionale Sicherheit**

MTTF <sub>d</sub>	1190 a
Gebrauchsdauer (T <sub>M</sub> )	20 a
Diagnosedeckungsgrad (DC)	0 %

**Anzeigen/Bedienelemente**

Betriebsanzeige	LED grün
Funktionsanzeige	2 LEDs gelb, leuchten bei freiem Lichtstrahl, blinken bei Unterschreiten der Funktionsreserve, aus bei Strahlunterbrechung.
Bedienelemente	Empfindlichkeitseinsteller (Einstellung bis < 25 % der Betriebsreichweite) , Hell-/Dunkel-Umschalter

**Elektrische Daten**

Betriebsspannung	U <sub>B</sub>	10 ... 30 V DC
Welligkeit		10 %
Leerlaufstrom	I <sub>0</sub>	≤ 40 mA

**Ausgang**

Schaltungsart	hell-/dunkelschaltend umschaltbar	
Signalausgang	2 PNP, antivalent, kurzschlussfest, verpolgeschützt , offene Kollektoren	
Schaltspannung	max. 30 V DC	
Schaltstrom	max. 200 mA	
Schaltfrequenz	f	250 Hz
Ansprechzeit	2 ms	

**Umgebungsbedingungen**

Umgebungstemperatur	-40 ... 60 °C (-40 ... 140 °F)
Lagertemperatur	-40 ... 75 °C (-40 ... 167 °F)

**Mechanische Daten**

Schutzart	IP67
Anschluss	Festkabel 230 mm mit Stecker M12 x 1, 4-polig
Material	
Gehäuse	Kunststoff ABS
Lichtaustritt	Kunststoff
Masse	70 g

**Normen- und Richtlinienkonformität**

Normenkonformität	
Produktnorm	EN 60947-5-2:2007

**Zulassungen und Zertifikate**

Schutzklasse	II, Bemessungsspannung ≤ 250 V AC bei Verschmutzungsgrad 1-2 nach IEC 60664-1
UL-Zulassung	cULus
CCC-Zulassung	Produkte, deren max. Betriebsspannung ≤ 36 V ist, sind nicht zulassungspflichtig und daher nicht mit einer CCC-Kennzeichnung versehen.

**Zubehör****OMH-05**

Montagehilfe für Rundprofil ø 12 mm oder Flachprofil 1,5 mm ... 3 mm

**OMH-07**

Montagehilfe für Rundprofil ø 12 mm oder Flachprofil 1,5 mm ... 3 mm

**OMH-21**

Haltewinkel

**OMH-22**

Haltewinkel

**OMH-MLV11-K**

Klemmkörper für Sensoren mit Schwalbenschwanz

**OMH-RLK29**

Haltewinkel

**OMH-RLK29-HW**

Haltewinkel für rückseitige Wandmontage

**OMH-RL28-C**

Schutzhaube

**OMH-K01**

Klemmkörper für Sensoren mit Schwalbenschwanz

**OMH-K03**

Klemmkörper für Sensoren mit Schwalbenschwanz

Weiteres Zubehör finden Sie im Internet unter [www.pepperl-fuchs.com](http://www.pepperl-fuchs.com)