



Referencia de pedido

ML8-55-3900

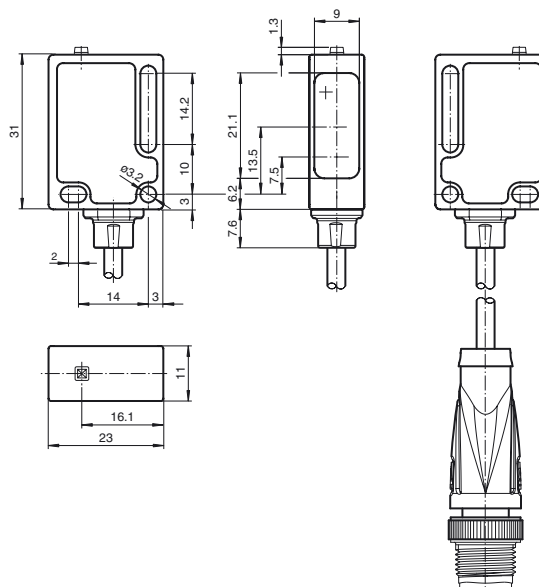
Sensor fotoeléctrico de barrera por reflexión

Cable fijo 300 mm con clavija de aparato M12 x cuatro polos (color de clavija amarillo)

Características

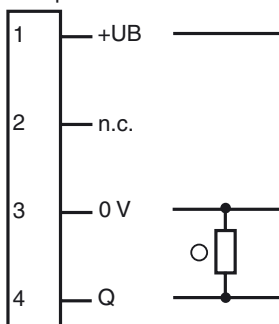
- Carcasa en miniatura
- Gran alcance
- Display por LED doble para el estado de conmutación
- Posibilidad de montaje flexible mediante agujero oblongo

Dimensiones



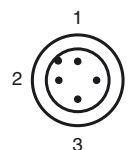
Conexión eléctrica

Opción: 103

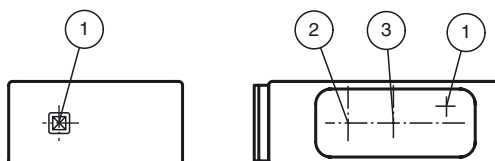


○ = conmutación claro
● = conmutación oscuro

Fijación de acordar



Elementos de indicación y manejo



1	Estado de conmutación	amarillo
2	Emisor	
3	Receptor	

Fecha de publicación: 2011-03-15 14:00 Fecha de edición: 2011-03-15 203880_SPA.xml

Datos técnicos**Datos generales**

Distancia útil operativa	0,05 ... 4 m
Distancia del reflector	0,05 ... 4 m
Distancia útil límite	4,5 m
Objeto de referencia	Reflector H85-2
Emisor de luz	LED
Tipo de luz	Luz alterna, roja
Desviación del ángulo	max. $\pm 1^\circ$
Diámetro del haz de luz	aprox. 180 mm a una distancia de 3,5 m
Ángulo de apertura	aprox. 3°
Límite de luz extraña	40000 Lux

Datos característicos de seguridad funcional

MTTF _d	1090 a
Duración de servicio (T _M)	20 a
Factor de cobertura de diagnóstico (DC)	0 %

Elementos de indicación y manejo

Indicación de la función	LED amarillo, se ilumina con haz de luz libre, parpadea por debajo de la reserva de función
--------------------------	---

Datos eléctricos

Tensión de trabajo	U _B	10 ... 30 V CC, Clase 2
Rizado		máx. 10 %
Corriente en vacío	I ₀	< 20 mA

Salida

Tipo de conmutación	Conmutación claro	
Señal de salida	1 salida PNP, prot. ctra. cortocircuito, prot. ctra. inversión de polaridad, colector abierto	
Tensión de conmutación	máx. 30 V CC	
Corriente de conmutación	máx. 100 mA	
Caída de tensión	U _d	$\leq 1,5$ V CC
Frecuencia de conmutación	f	1 kHz
Tiempo de respuesta		500 μ s

Condiciones ambientales

Temperatura ambiente	-30 ... 60 °C (-22 ... 140 °F)
Temperatura de almacenaje	-40 ... 75 °C (-40 ... 167 °F)

Datos mecánicos

Tipo de protección	IP65
Conexión	cable fijo 300 mm con Conector M12, 4 polos (color de clavija amarillo)
Material	
Carcasa	PC (Makrolon, reforzado con fibra de vidrio)
Salida de luz	PMMA
Revestimiento	PUR
Aislamiento del hilo	PVC
Masa	aprox. 50 g

Conformidad con Normas y Directivas

Conformidad con norma	Directiva CEM 2004/108/CE
Conformidad con estándar	
Norma del producto	EN 60947-5-2:2007
Tipo de protección	EN 60529
Estándar	EN 50178, UL 508

Autorizaciones y Certificados

Autorización UL	cULus Listed, Class 2 Power Source, Type 1 enclosure
Autorización CCC	Los productos cuya tensión de trabajo máx. ≤ 36 V no llevan el marcado CCC, ya que no requieren aprobación.

Accessories**Montagekit OMH-ML7-01**

Juego de montaje compuesto de escuadra de fijación OMH-ML7-01, placa de fijación OMH-ML7-03 y material de fijación

Montagekit OMH-ML7-02

Set de montaje compuesto por Ayuda de montaje OMH-ML7-02, Placa de fijación OMH-ML7-03 y Material de fijación

OMH-ML7-01

Ángulo de fijación

OMH-ML7-02

Ángulo de fijación

OMH-ML7-03

Chapa de fijación

Pueden encontrarse otros accesorios en www.pepperl-fuchs.com

