



Referencia de pedido

RLG28-55/40a/73c/136

Barrera óptica de superficie con conector macho M12 x 1, 4 polos

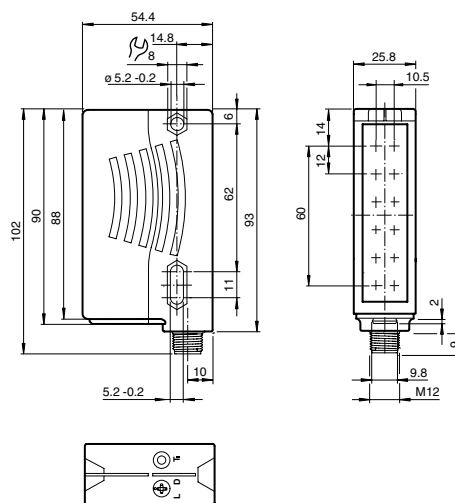
Características

- Barrera óptica de superficie con 6 haces en carcasa de barrera óptica estándar
- Sustituye a la barrera óptica de 1 haz con conexión compatible
- Detección fiable del borde delantero del objeto con independencia de la forma y la posición de este último
- Detección de objetos constante a partir de 12 mm dentro del rango de detección completo
- Detección segura de todas las superficies con independencia de la naturaleza del objeto
- Conmutación incluso a un 10% de diferencia de contraste
- Los haces emisores luminosos de alta visibilidad garantizan una cómoda orientación del sensor

Información de producción

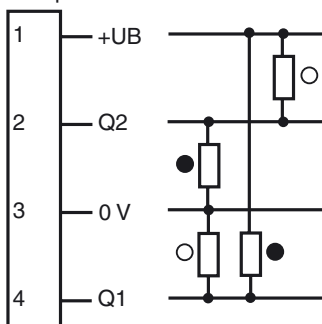
La rejilla óptica de reflexión RLG28 dispone de varios emisores y receptores en una única carcasa y genera dentro de un alcance de 4 m junto con un reflector posicionado enfrente un campo de detección de 60 mm. Si un objeto interrumpe los haces de luz, se dispara la función de conmutación. El tamaño de objeto mínimo para que se produzca la detección es 12 mm. La RLG28 ya conmuta con un 10 % de diferencia de contraste y con un tiempo de respuesta de 1 ms. Una regulación inteligente de la amplificación compensa efectos negativos como la suciedad, el desajuste y la temperatura.

Dimensiones



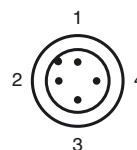
Conexión eléctrica

Opción:

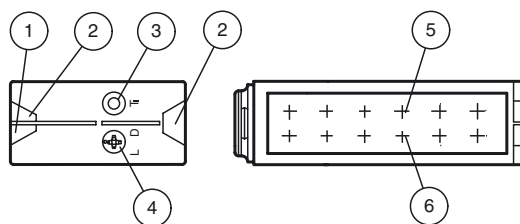


- = conmutación claro
- = conmutación oscuro

Fijación de acordar



Elementos de indicación y manejo



1	Indicador de funcionamiento	verde
2	Indicador de señal	amarillo
3	Tecla de aprendizaje Teach-In	
4	Conmutador claro/oscuro	
5	Emisor	
6	Receptor	

Fecha de publicación: 2012-07-11 15:12 Fecha de edición: 2012-07-11 210597_spa.xml

Datos técnicos**Datos generales**

Distancia útil operativa	0 ... 4 m
Distancia del reflector	Reflector H60: 0,4 ... 4 m , Reflector H85-2: 0,2 ... 4 m , Folio Reflector OFR-100/100: 0,4 ... 3 m
Distancia útil límite	5,6 m
Rango de detección	típico: 60 mm , El objeto debe cubrir completamente las dimensiones del reflector
Objeto de referencia	Reflector H60 , Reflector H85-2 , Folio Reflector OFR-100/100
Emisor de luz	LED
Tipo de luz	Luz alterna, roja , 625 nm
Nº de haces	6
Diámetro del haz de luz	aprox. 220 mm en rango de detección 4 m
Angulo de apertura	+/- 2,5 °
Límite de luz extraña	5000 Lux
Resolución	12 mm

Datos característicos de seguridad funcional

MTTF _d	310 a
Duración de servicio (T _M)	20 a
Factor de cobertura de diagnóstico (DC)	0 %

Elementos de indicación y manejo

Indicación de trabajo	LED verde, iluminado estático Power on Indicación de baja tensión: LED verde intermitente (aprox. 0,8 Hz) cortocircuito : LED verde intermitente (aprox.. 4 Hz)
Indicación de la función	2 LEDs amarillos, se ilumina con haz de luz libre, parpadea por debajo de reserva de función, off con interrupción del haz. Aprendizaje (teach-in): LED amarillo/verde; parpadeo monofásico; 2,5 Hz
Elementos de mando	Conmutador giratorio para claro/oscuro , Tecla TEACH-IN

Datos eléctricos

Tensión de trabajo	U _B	12 ... 30 V CC Potencia dada desde una fuente de energía Clase 2
Rizado		máx. 10 %
Corriente en vacío	I ₀	máx. 50 mA

Salida

Tipo de conmutación	Conmutación claro/oscuro reversible, conmutable	
Señal de salida	2 salidas de contrafase, antivalentes, protegidas contra cortocircuito y contra la inversión de la polaridad	
Tensión de conmutación	máx. 30 V CC	
Corriente de conmutación	máx. 100 mA	
Caída de tensión	U _d	≤ 2,5 V CC
Frecuencia de conmutación	f	230 Hz
Tiempo de respuesta		1 ms

Condiciones ambientales

Temperatura ambiente	-30 ... 60 °C (-22 ... 140 °F)
Temperatura de almacenaje	-40 ... 70 °C (-40 ... 158 °F)

Datos mecánicos

Tipo de protección	IP67
Conexión	Conec. macho M12 x 1, 4 polos
Material	
Carcasa	Plástico ABS
Salida de luz	Luneta de plástico
Masa	100 g

Conformidad con Normas y Directivas

Conformidad con norma	
Directiva de baja tensión 2006/95/CE	EN 60947-5-2
Directiva CEM 2004/108/CE	EN 60947-5-2

Autorizaciones y Certificados

Clase de protección	II, Tensión de medición ≤ 250 V CA con grado de ensuciamiento 1-2 según IEC 60664-1 , aislamiento de función según DIN EN 50178
Autorización UL	cULus Listed, Class 2 Power Source
Autorización CCC	Los productos cuya tensión de trabajo máx. ≤36 V no llevan el marcado CCC, ya que no requieren aprobación.

Notas**Montaje:**

Asegúrese de que la luz roja del emisor del sensor ilumina completamente el reflector. Para garantizar la detección en el campo del sensor todo el campo de detección de 60 mm debe estar proyectado en el reflector. Para controlar esta iluminación mire desde el sensor en dirección al reflector por encima de la

Accessories**OMH-05**

Ayuda de montaje para en barra cilíndrica ø12mm o latón (grosor 1,5 ... 3mm)

OMH-07

Ayuda de montaje para en barra cilíndrica ø12mm o latón (grosor 1,5 ... 3mm)

OMH-21

Angulo de fijación

OMH-RLK29-HW

Angulo de fijación de montaje al dorso

OMH-K01

Terminales para sensores con cola de milano

REF-H60

Reflector, rectangular 40.5 mm x 60 mm, taladrados de fijación

REF-H85-2

Reflector, rectangular 84.5 mm x 84.5 mm, taladrado de fijación

V1-G-2M-PVC

Conector hembra, M12, 4 polos, cable PVC

V1-G-2M-PUR

Conector hembra, M12, 4 polos, cable PUR

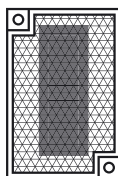
V1-W-2M-PUR

Conector hembra, M12, 4 polos, cable PUR

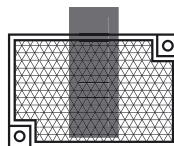
Pueden encontrarse otros accesorios en Internet.

carcasa.

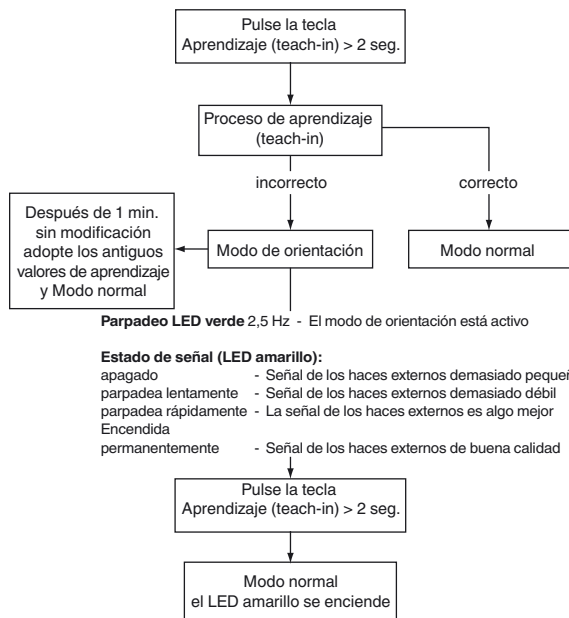
correcto



incorrecto



Aprendizaje Teach-in:

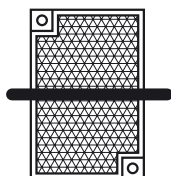


Detección de objetos tras el aprendizaje Teach-In exitoso:

¡Los objetos a detectar deben ser de un tamaño tal que el reflector siempre esté completamente cubierto en una dimensión!

óptimo

Objeto = resolución



no óptimo

Objeto > resolución

