



**Referencia de pedido**

**OBR1000-R2-E0**

Sensor fotoeléctrico de barrera por reflexión con 2 m cable fijo

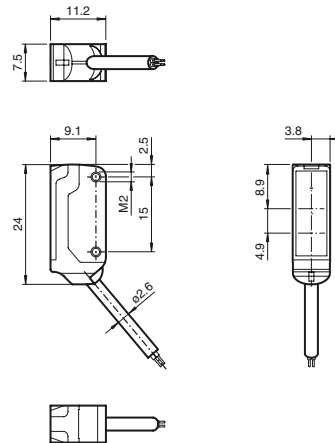
**Características**

- Diseño de carcasa ultracompacta
- Salida de cable a 45° para la máxima libertad de montaje en espacios muy estrechos
- Mejora en la disponibilidad de máquinas con frontal de vidrio antiestático y resistente a la abrasión
- Filtro de polarización integrado que permite la detección de objetos reflectantes
- Rango de detección muy amplio que allana el camino para nuevas aplicaciones

**Información de producción**

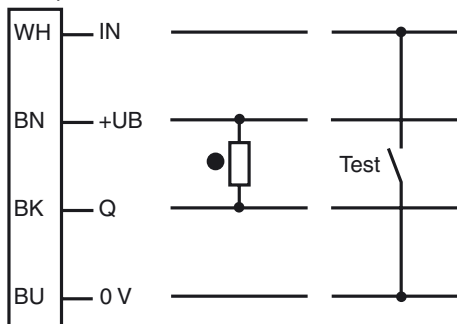
El nanosensor de la serie R2 se ha diseñado para una gran variedad de aplicaciones. Este tiene una excelente durabilidad y es increíblemente fácil de instalar. La carcasa es compacta y, con su salida de cable a 45°, se puede montar hasta en los espacios más pequeños. Sus innovadores principios de funcionamiento y sus nuevas funciones abren un abanico de posibilidades. Las lentes, gracias a su resistencia a la abrasión, permiten prolongar los tiempos de funcionamiento próximas al objeto en movimiento.

**Dimensiones**



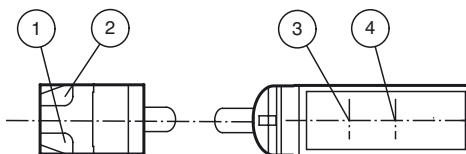
**Conexión eléctrica**

Opción:



- = conmutación claro
- = conmutación oscuro

**Elementos de indicación y manejo**



1	Indicación de operación	verde
2	Indicatore de señal	amarillo
3	Emisor	
4	Receptor	

Fecha de publicación: 2013-01-30 07:40 Fecha de edición: 2013-02-21 22:59:10\_spa.xml

**Datos técnicos****Datos generales**

Distancia útil operativa	0 ... 1 m
Distancia del reflector	40 ... 1000 mm
Distancia útil límite	1,4 m
Objeto de referencia	Reflector H40
Emisor de luz	LED
Tipo de luz	Luz alterna, roja, 630 nm
Desviación del ángulo	aprox. 2 °
Diámetro del haz de luz	aprox. 60 mm a una distancia de 800 mm
Ángulo de apertura	aprox. 2 °
Salida de luz	frontal
Límite de luz extraña	EN 60947-5-2 : 30000 Lux

**Datos característicos de seguridad funcional**

MTTF <sub>d</sub>	800 a
Duración de servicio (T <sub>M</sub> )	20 a
Factor de cobertura de diagnóstico (DC)	0 %

**Elementos de indicación y manejo**

Indicación de trabajo	LED verde, iluminado estático Power on, cortocircuito : LED verde intermitente (aprox. 4 Hz)
Indicación de la función	LED amarillo: se ilumina si recibe haces del receptor; parpadea si está por debajo de la reserva de función; off con interrupción de haces

**Datos eléctricos**

Tensión de trabajo	U <sub>B</sub>	10 ... 30 V CC, Clase 2
Corriente en vacío	I <sub>0</sub>	< 10 mA

**Entrada**

Entrada de Test	Desconexión del emisor a 0 V
-----------------	------------------------------

**Salida**

Tipo de conmutación	N.A.
Señal de salida	1 salida NPN, prot. ctra. cortocircuito, prot. ctra. inversión de polaridad, colector abierto
Tensión de conmutación	máx. 30 V CC
Corriente de conmutación	máx. 50 mA
Caída de tensión	U <sub>d</sub> ≤ 1,5 V CC
Frecuencia de conmutación	f aprox. 800 Hz
Tiempo de respuesta	600 μs

**Condiciones ambientales**

Temperatura ambiente	-25 ... 60 °C (-13 ... 140 °F)
Temperatura de almacenaje	-30 ... 70 °C (-22 ... 158 °F)

**Datos mecánicos**

Tipo de protección	IP67
Conexión	Cable fijo 2 m
Material	
Carcasa	PC/ABS y PBT
Salida de luz	Vidrio
Cable	PUR
Montaje	Tornillos de fijación, 2 tornillos Allen M2 incluido en el suministro
Masa	aprox. 20 g

**Conformidad con Normas y Directivas**

Conformidad con norma	
Directiva CEM 2004/108/CE	EN 60947-5-2:2007

**Autorizaciones y Certificados**

Autorización UL	cULus Recognized, Class 2 Power Source
Autorización CCC	Los productos cuya tensión de trabajo máx. ≤36 V no llevan el marcado CCC, ya que no requieren aprobación.

**Accessories****MH-R2-01**

Ángulo de fijación

**MH-R2-02**

Ángulo de fijación

**MH-R2-03**

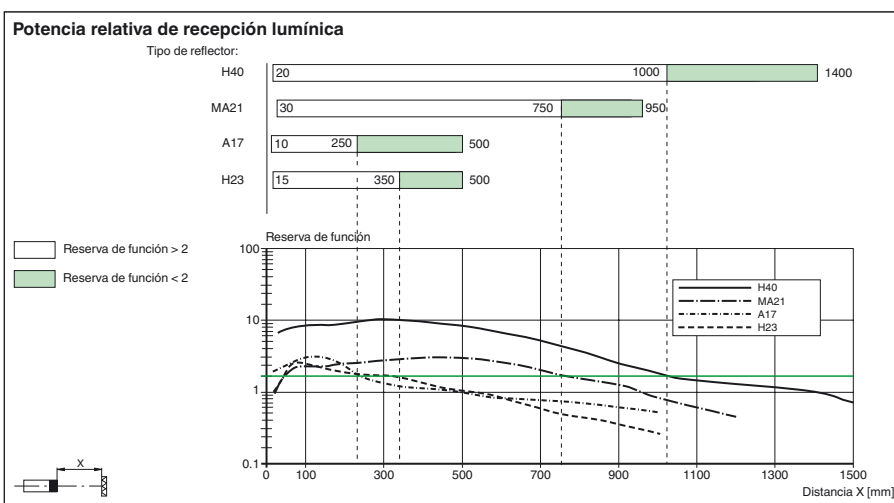
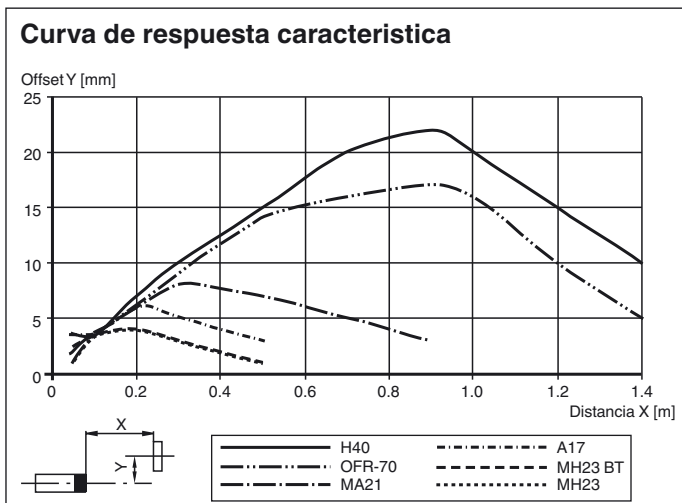
Ángulo de fijación

**MH-R2-04**

Ángulo de fijación

Pueden encontrarse otros accesorios en [www.pepperl-fuchs.com](http://www.pepperl-fuchs.com)

**Curvas/Diagramas**



Fecha de publicación: 2013-01-30 07:40 Fecha de edición: 2013-02-21 22:59:10\_spa.xml