



Bestellbezeichnung

ML4.1-54-F/82b/95/110

Reflexions-Lichtschranke mit Polfilter mit Metallstecker M8, 4-polig

Merkmale

- Miniatur-Bauform
- Kleiner Lichtbündelquerschnitt für Kleinteilerkennung
- Rotlicht
- Leistungsstarker Gegentaktausgang
- Koaxiales Optiksistem - kein Blindbereich
- Spiegelsicher durch Polarisationsfilter
- Fremdlichtunempfindlich, auch bei getakteten Energiesparlampen

Zubehör

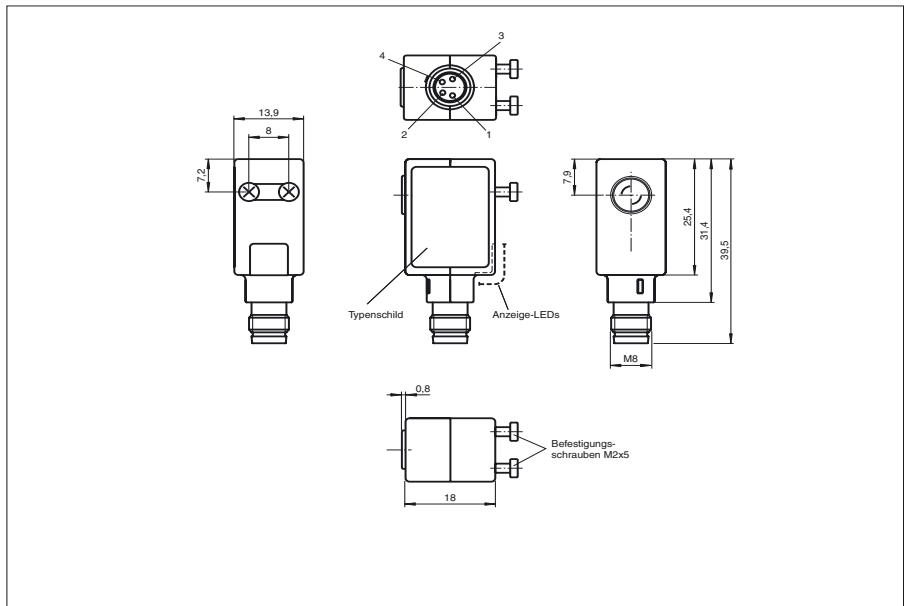
OMH-ML6
Montagehilfe

OMH-ML6-U
Montagehilfe

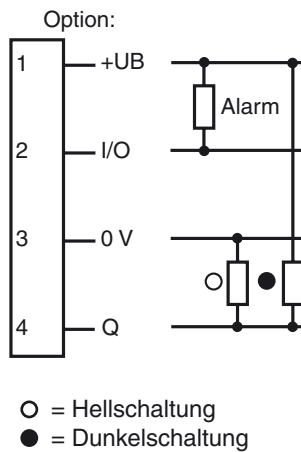
OMH-ML6-Z
Montagehilfe

Weiteres Zubehör finden Sie im Internet.

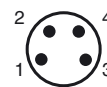
Abmessungen



Elektrischer Anschluss



Pinbelegung



Veröffentlichungsdatum: 2008-04-24 15:41 Ausgabedatum: 2008-04-24 418739_GER.xml

Technische Daten**Allgemeine Daten**

Betriebsreichweite	0 ... 400 mm
Reflektorabstand	0 ... 400 mm
Grenzreichweite	1000 mm (mit Reflektor H60)
Lichtsender	LED
Zulassungen	CE, cULus
Lichtart	rot, Wechsellicht
Lichtfleckdurchmesser	20 mm
Öffnungswinkel	ca. 3 °
Fremdlichtgrenze	40000 Lux

Anzeigen/Bedienelemente

Betriebsanzeige	LED, grün
Funktionsanzeige	LED gelb, leuchtet bei freiem Lichtstrahl, blinkt bei Unterschreiten der Funktionsreserve

Elektrische Daten

Betriebsspannung	10 ... 30 V DC
Welligkeit	10 %
Leerlaufstrom	I_0 25 mA

Ausgang

Vorausfallausgang	1 npn, inaktiv bei Unterschreiten der Funktionsreserve
Schaltungsart	dunkelschaltend
Signalausgang	Gegentaktausgang, kurzschlussfest, verpolgeschützt
Schaltspannung	max. 30 V DC
Schaltstrom	max. 200 mA
Schaltfrequenz	f 500 Hz
Ansprechzeit	1 ms

Normenkonformität

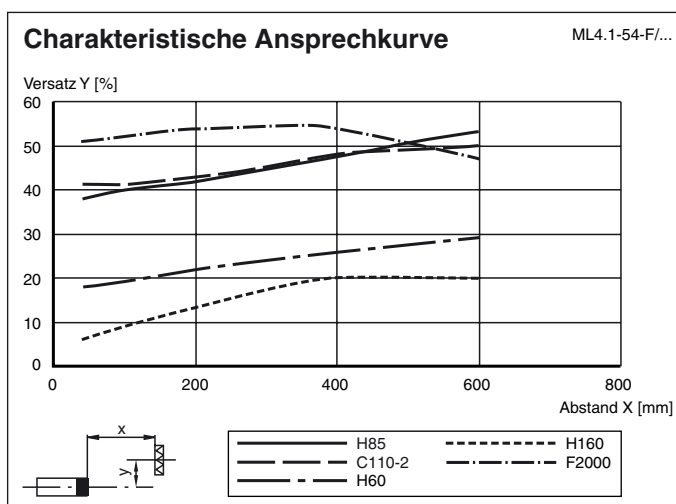
Normen	EN 60947-5-2
--------	--------------

Umgebungsbedingungen

Umgebungstemperatur	-20 ... 60 °C (253 ... 333 K)
Lagertemperatur	-20 ... 75 °C (253 ... 348 K)

Mechanische Daten

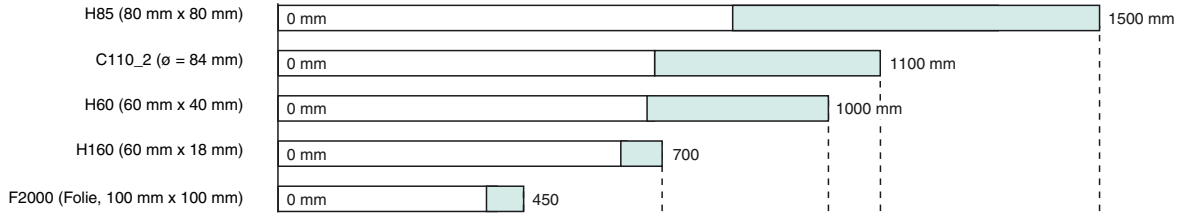
Schutzart	IP65
Anschluss	M8-Stecker, 4-polig
Material	
Gehäuse	ABS GV5
Lichtaustritt	Glas
Masse	15 g

Kurven/Diagramme

Relative Empfangslichtstärke

ML4.1-54-F

Reflektortyp:



- Funktionsreserve > 3
- Funktionsreserve < 3

