



Referencia de pedido

ML4.1-54-F/82b/95/110

Barrera óptica de reflexión con filtro polarizado
con conec. macho metálico M8, 4 polos

Características

- Carcasa en miniatura
- Sección transversal del haz óptico pequeño para la detección de piezas pequeñas
- Luz roja
- Salida de contrafase potente
- Sistema óptico coaxial - Ningún zona ciega
- Antirreflectante mediante el filtro polarizador
- Insensible a la luz extraña, también con lámparas fluorescentes

Accesorios

OMH-ML6

Ayudas de montaje

OMH-ML6-U

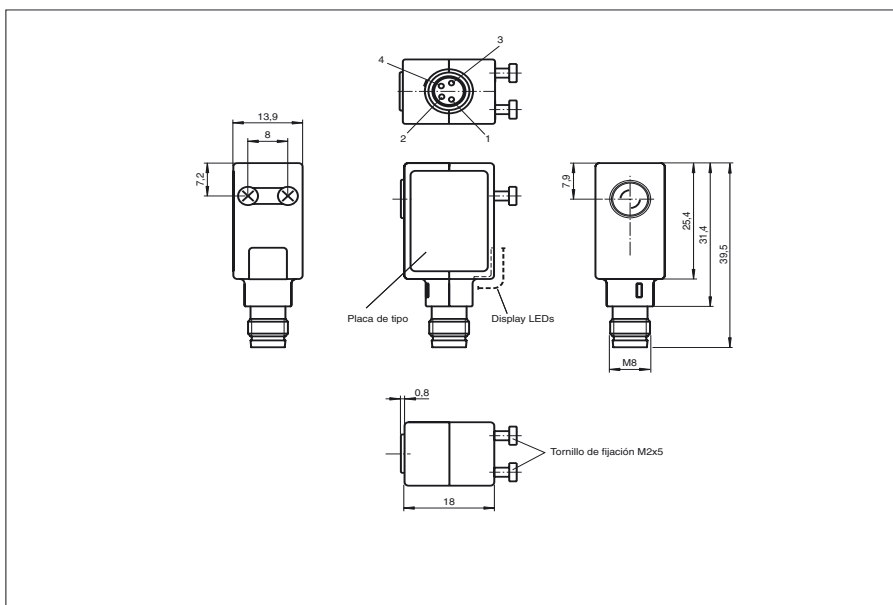
Ayudas de montaje

OMH-ML6-Z

Ayudas de montaje

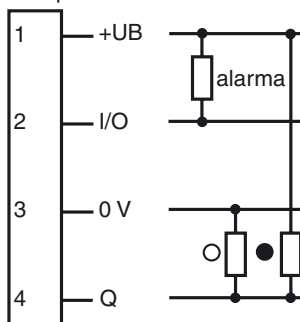
Pueden encontrarse otros accesorios en Internet.

Dimensiones



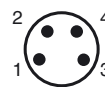
Conexión eléctrica

Opción:



- = conmutación claro
- = conmutación oscuro

Fijación de acordar



Datos técnicos**Datos generales**

Distancia útil operativa	0 ... 400 mm
Distancia del reflector	0 ... 400 mm
Distancia útil límite	1000 mm (con reflector H60)
Emisor de luz	LED
Certificados	CE, cULus
Tipo de luz	Luz alterna, roja
Diámetro del haz de luz	20 mm
Angulo de apertura	aprox. 3 °
Límite de luz extraña	40000 Lux

Elementos de indicación y manejo

Indicación de trabajo	LED, verde
Indicación de la función	LED amarillo, se ilumina con haz de luz libre, parpadea si está por debajo de la reserva de función

Datos eléctricos

Tensión de trabajo	10 ... 30 V CC
Rizado	10 %
Corriente en vacío	I_0 25 mA

Salida

Salida de preavería	1 npn, inactivo por debajo de la reserva de función
Tipo de conmutación	conmutación oscuro
Señal de salida	salida de contrafase, prot. ctra. cortocircuito, prot. ctra. inversión de polaridad
Tensión de conmutación	máx. 30 V CC
Corriente de conmutación	máx. 200 mA
Frecuencia de conmutación	f 500 Hz
Tiempo de respuesta	1 ms

Conformidad con estándar

Estándar	EN 60947-5-2
----------	--------------

Condiciones ambientales

Temperatura ambiente	-20 ... 60 °C (253 ... 333 K)
Temperatura de almacenaje	-20 ... 75 °C (253 ... 348 K)

Datos mecánicos

Tipo de protección	IP65
Conexión	Conector macho M8, 4 polos
Material	
Carcasa	ABS GV5
Salida de luz	Vidrio
Masa	15 g

Curvas/