

MLV40-54/40b/49/115

Cellule en mode reflex avec filtre polarisant

MLV40-54/40b/49/115

câble 2 m



- ◆ Boîtier robuste en aluminium
- ◆ Sortie optique en verre inrayable, résistante aux solvants
- ◆ Réserve de fonction
- ◆ Traitement antireflet par un filtre polarisant

Caractéristiques générales

Domaine de détection d'emploi	0,1 ... 1000 mm
Distance du réflecteur	100 ... 1000 mm
Domaine de détection limite	2000 mm (avec réflecteur H60)
Emetteur de lumière	LED
Agréments	CE, cULus
Type de lumière	rouge, lumière modulée
Diamètre de la tache lumineuse	env. 100 mm pour un domaine de détection 1000 mm
Angle total du faisceau	env. 4 °
Limite de la lumière ambiante	80000 Lux

Eléments de visualisation/réglage

Visual. état de commutation	LED jaune : allumée si le faisceau est libre, clignote si est insuffisante la réserve de fonction
-----------------------------	---

Caractéristiques électriques

Tension d'emploi	10 ... 30 V DC
Ondulation	5 %
Consommation à vide I_0	40 mA

Sortie

Mode de commutation	commutation "clair/foncé"
Sortie signal	1 PNP et 1 NPN, protégées contre les courts-circuits/inversion de polarité
Tension de commutation	max. 30 V DC
Courant de commutation	max. 200 mA
Fréquence de commutation f	500 Hz
Temps d'action	1 ms

Conformité aux normes

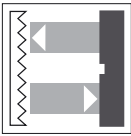
Normes	EN 60947-5-2
--------	--------------

Conditions environnementales

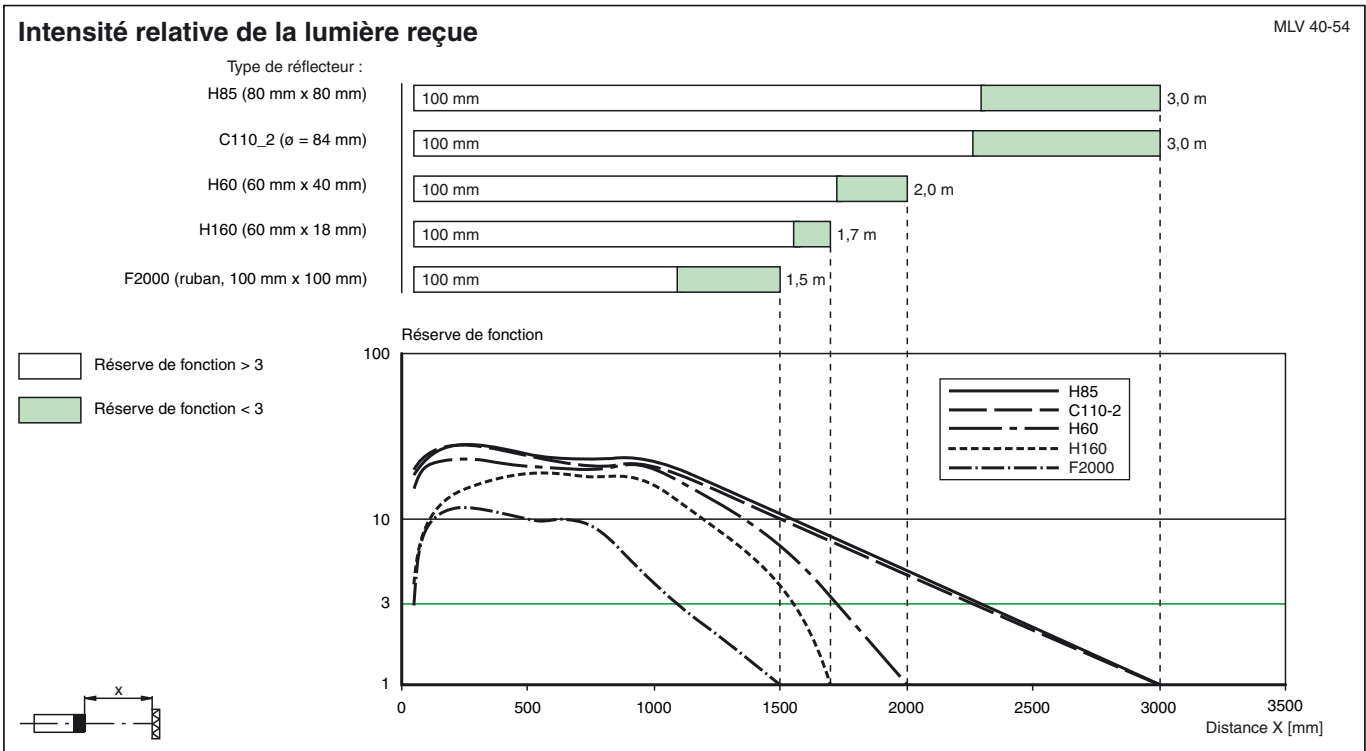
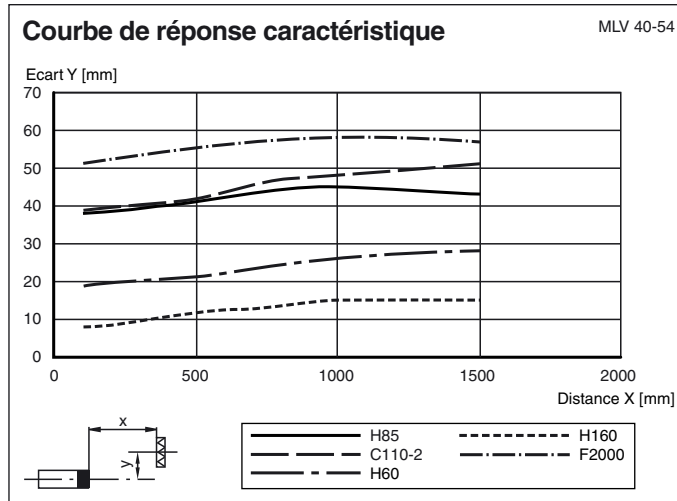
Température ambiante	-20 ... 60 °C (253 ... 333 K)
Température de stockage	-20 ... 75 °C (253 ... 348 K)

Caractéristiques mécaniques

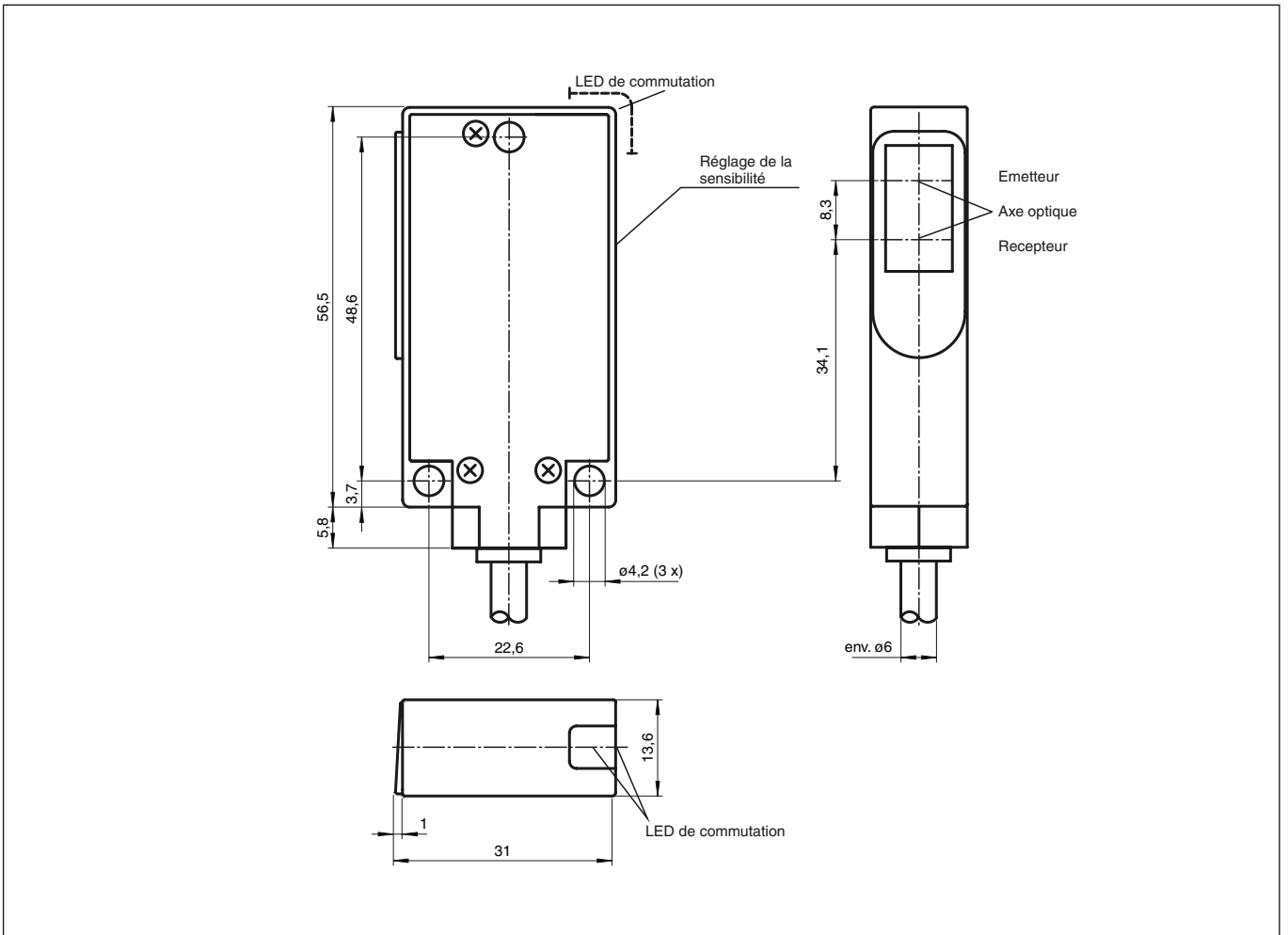
Mode de protection	IP65
Raccordement	câble 2 m
Matériau	
Boîtier	Aluminium
Sortie optique	verre
Masse	100 g



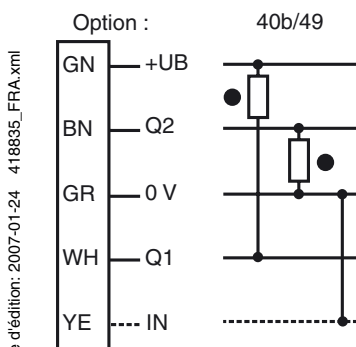
MLV40-54/40b/49/115



Dimensions



Raccordement électrique



○ = commutation "claire", ● = commutation "foncé"

Date de publication: 2007-01-24 12:10 Date d'édition: 2007-01-24 418835_FRA.xml

Sous réserve de modifications en raison d'améliorations techniques.

Copyright Pepperl+Fuchs, Printed in Germany

Pepperl+Fuchs SARL • FRANCE • 12 av. des Tropiques • 91955 Courtaboeuf Cedex • tél. 01 60 92 13 13 • fax 01 60 92 13 25
 Pepperl+Fuchs N.V./S.A. • BELGIQUE • Metropoolstraat 11 • 2900 Schoten • tél. 03/644.25.00 • fax 03/644.24.41