



Bestellbezeichnung

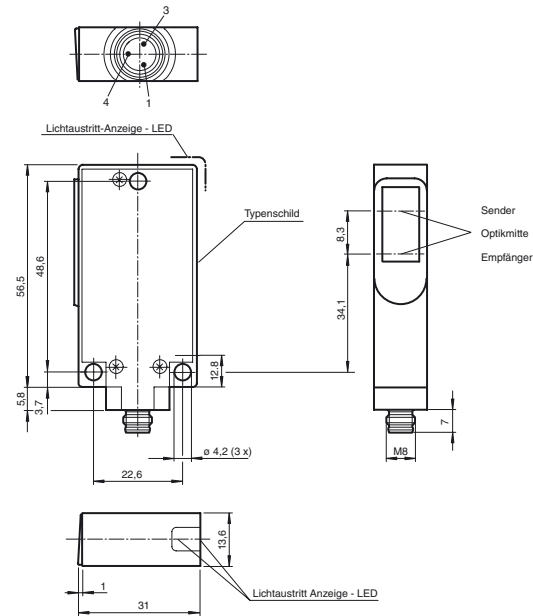
MLV40-54-G/32/98

Reflexions-Lichtschranke
mit Gerätestecker M8 x 1, 3-polig

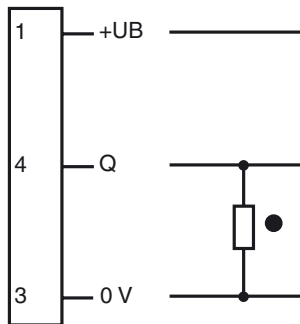
Merkmale

- Robustes Aluminiumgehäuse
- Kratzfeste und lösungsmittelbeständige Optikabdeckung aus Glas
- Vorausfallanzeige
- Erkennung transparenter Materialien

Abmessungen



Elektrischer Anschluss



- = Hellschaltung
- = Dunkelschaltung

Pinbelegung



Technische Daten**Allgemeine Daten**

Betriebsreichweite	0 ... 400 mm
Reflektorabstand	0 ... 400 mm
Grenzreichweite	1000 mm (mit Reflektor H60)
Lichtsender	LED
Lichtart	rot, Wechsellicht
Zulassungen	CE, cULus
Lichtflechtdurchmesser	ca. 20 mm bei Reichweite 400 mm
Öffnungswinkel	ca. 3 °
Fremdlichtgrenze	75000 Lux

Anzeigen/Bedienelemente

Funktionsanzeige	LED grün, leuchtet bei freien Lichtstrahl rote LED bei Unterschreiten der Funktionsreserve
Bedienelemente	Empfindlichkeitseinsteller
Bedienelemente	Hell-/Dunkel-Umschalter

Elektrische Daten

Betriebsspannung	U_B	10 ... 30 V DC
Welligkeit		5 %
Leerlaufstrom	I_0	40 mA

Ausgang

Schaltungsart	hell-/dunkelschaltend	
Signalausgang	1 PNP-Ausgang, kurzschlussfest, verpolsicher, offener Kollektor	
Schaltspannung	max. 30 V DC	
Schaltstrom	max. 200 mA	
Schaltfrequenz	f	500 Hz
Ansprechzeit		1 ms

Normenkonformität

Normen	EN 60947-5-2
--------	--------------

Umgebungsbedingungen

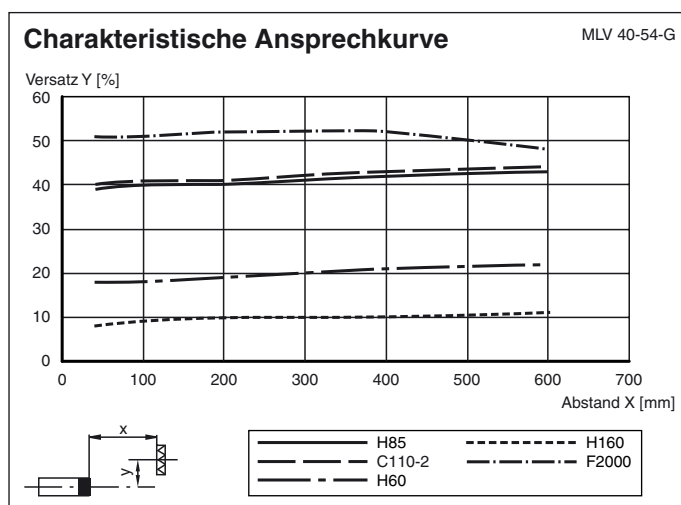
Umgebungstemperatur	-20 ... 60 °C (-4 ... 140 °F)
Lagertemperatur	-20 ... 75 °C (-4 ... 167 °F)

Mechanische Daten

Schutzart	IP65
Anschluss	M8-Stecker, 3-polig
Material	
Gehäuse	Aluminium
Lichtaustritt	Glas
Masse	100 g

Zulassungen und Zertifikate

CCC-Zulassung	Produkte, deren max. Betriebsspannung ≤ 36 V ist, sind nicht zulassungspflichtig und daher nicht mit einer CCC-Kennzeichnung versehen.
---------------	---

Kurven/Diagramme**Zubehör****V3-GM-2M-PUR**

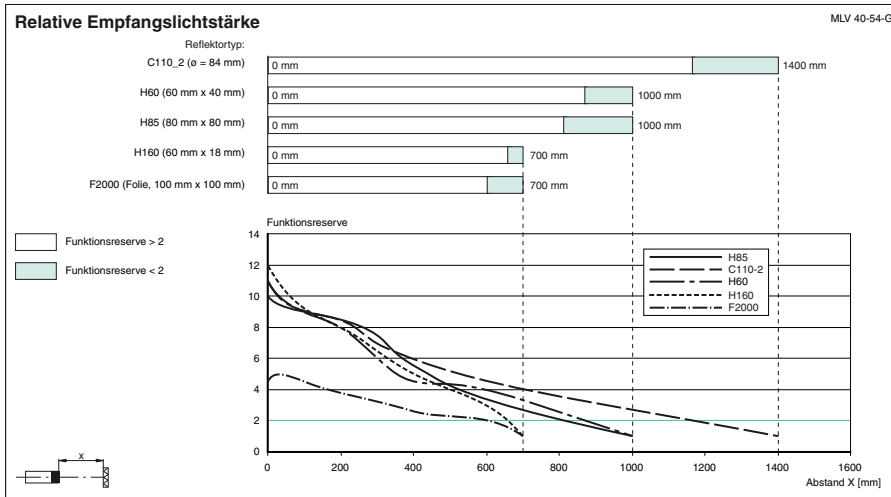
Kabeldose, M8, 3-polig, PUR-Kabel

V3-WM-2M-PUR

Kabeldose, M8, 3-polig, PUR-Kabel

Weiteres Zubehör finden Sie im Internet unter

www.pepperl-fuchs.com



Veröffentlichungsdatum: 2012-09-04 10:15 Ausgabedatum: 2012-09-04 418876_ger.xml