



**Bestellbezeichnung**

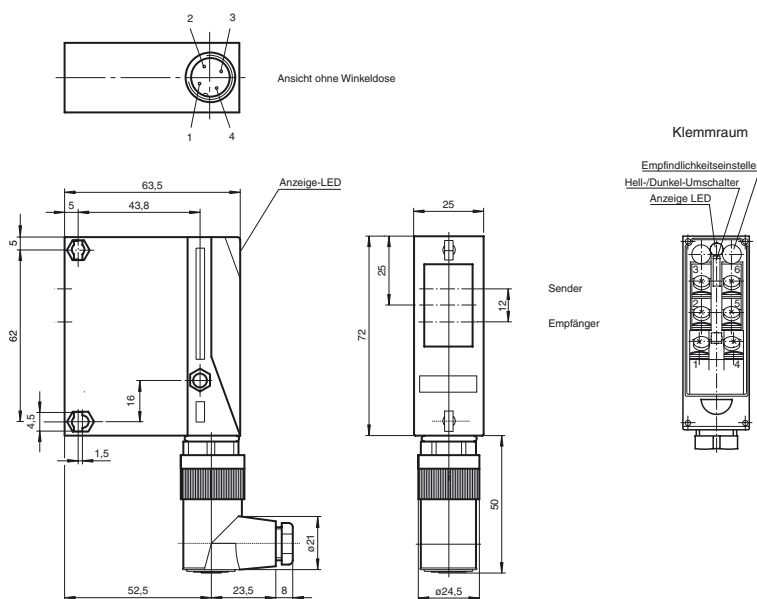
**RL25/74B**

Reflexions-Lichtschanke mit Polarisationsfilter  
mit Kunststoffstecker M18 x 1, 4-polig

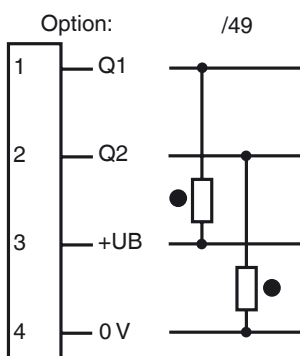
**Merkmale**

- Reichweite bis 8 m, optional 14 m
- Kompakte Bauform
- Empfindlichkeitseinsteller und Hell-/ Dunkel-Umschalter
- Vorausfallanzeige

**Abmessungen**



**Elektrischer Anschluss**



- = Hellschaltung
- = Dunkelschaltung

Veröffentlichungsdatum: 2010-05-05 11:38 Ausgabedatum: 2011-01-26 4:18960\_GER.xml

## Technische Daten

### Allgemeine Daten

Betriebsreichweite	0 ... 4000 mm
Reflektorabstand	0 ... 4000 mm
Grenzreichweite	8 m (mit Reflektor C110-2)
Referenzobjekt	Reflektor C110-2
Lichtsender	LED
Lichtart	rot, Wechsellicht
Zulassungen	CE, cULus
Lichtfleckdurchmesser	ca. 100 mm im Abstand von 4000 mm
Öffnungswinkel	ca. 2 °
Fremdlichtgrenze	80000 Lux
Mitgeliefertes Zubehör	Reflektor C110-2

### Anzeigen/Bedienelemente

Funktionsanzeige	LED grün, leuchtet bei freiem Lichtstrahl, blinkt bei Unterschreiten der Funktionsreserve
Bedienelemente	Empfindlichkeitseinsteller
Bedienelemente	Hell-/Dunkel-Umschalter

### Elektrische Daten

Betriebsspannung	$U_B$	10 ... 30 V DC
Welligkeit		10 %
Leerlaufstrom	$I_0$	40 mA

### Ausgang

Schaltungsart	hell-/dunkelschaltend umschaltbar	
Signalausgang	1 NPN, 1 PNP gleichschaltend, kurzschlussfest, verpolgeschützt	
Schaltspannung	30 V DC	
Schaltstrom	max. 200 mA	
Schaltfrequenz	f	250 Hz
Ansprechzeit		2 ms

### Normenkonformität

Normen	EN 60947-5-2
--------	--------------

### Umgebungsbedingungen

Umgebungstemperatur	-20 ... 60 °C (-4 ... 140 °F)
Lagertemperatur	-20 ... 75 °C (-4 ... 167 °F)

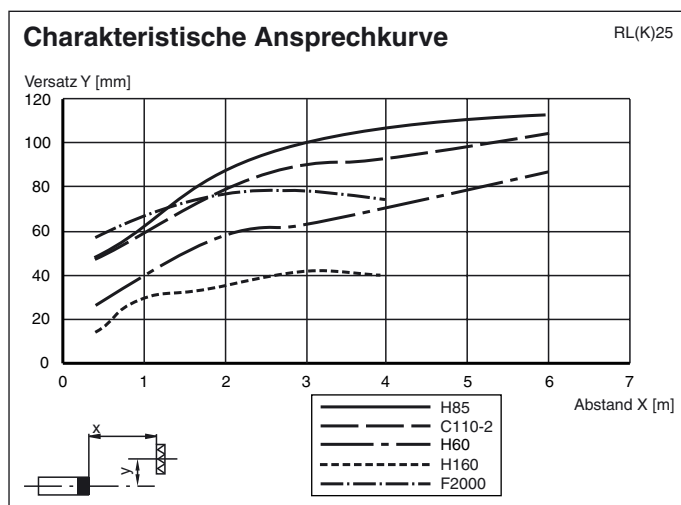
### Mechanische Daten

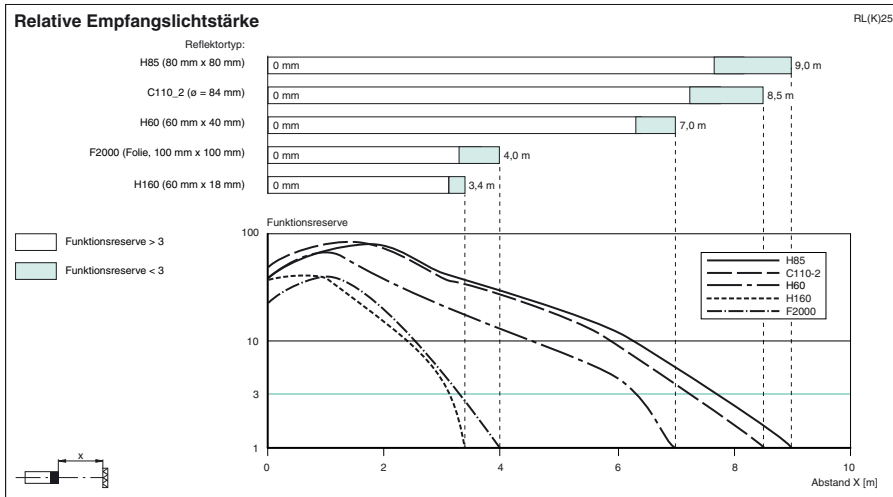
Schutzart	IP65
Anschluss	Flanschstecker Serie 714, 4-polig, mit unverdrahteter Winkel-dose
Material	
Gehäuse	Terluran GV15
Lichtaustritt	Glas
Masse	90 g

### Zulassungen und Zertifikate

CCC-Zulassung	Produkte, deren max. Betriebsspannung $\leq 36$ V ist, sind nicht zulassungspflichtig und daher nicht mit einer CCC-Kennzeichnung versehen.
---------------	---

## Kurven/Diagramme





Veröffentlichungsdatum: 2010-05-05 11:38 Ausgabedatum: 2011-01-26 4:18960\_GER.xml