



Referencia de pedido

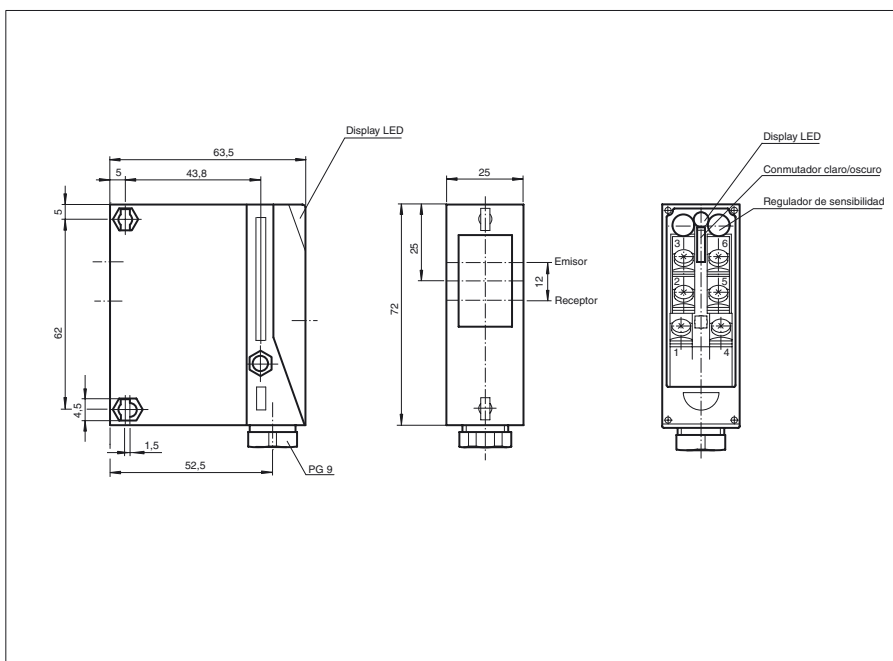
RL25-55/49/116

Barrera óptica de reflexión con filtro polarizado con compartimento terminal

Características

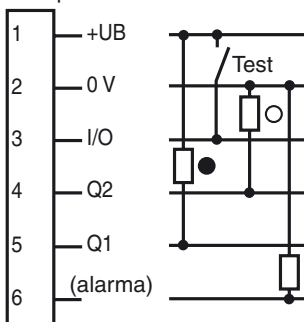
- Alcance hasta 8 m, opcional 14 m
- Construcción compacta
- Regulador de sensibilidad y conmutador claro/oscuro
- Indicación de preavería y salida
- Entrada de Test

Dimensiones



Conexión eléctrica

Opción: /49



- = conmutación claro
- = conmutación oscuro

Fecha de publicación: 2007-09-21 11:08 Fecha de edición: 2011-01-26 418966_SPA.xml

Datos técnicos**Datos generales**

Distancia útil operativa	0 ... 4000 mm
Distancia del reflector	0 ... 4000 mm
Distancia útil límite	8 m (con reflector C110-2)
Objeto de referencia	Reflector C110-2
Emisor de luz	LED
Tipo de luz	Luz alterna, roja
Certificados	CE, cULus
Diámetro del haz de luz	aprox. 100 mm a una distancia de 4000 mm
Angulo de apertura	aprox. 2 °
Límite de luz extraña	80000 Lux

Elementos de indicación y manejo

Indicación de la función	LED verde, se enciende con haz de luz libre, parpadea por debajo de la reserva de función
Elementos de mando	Regulador de sensibilidad
Elementos de mando	Conmutador claro/oscuro

Datos eléctricos

Tensión de trabajo	U_B	10 ... 30 V CC
Rizado		10 %
Corriente en vacío	I_0	40 mA

Entrada

Entrada de Test	Desconexión del emisor
-----------------	------------------------

Salida

Salida de preavería	1 PNP	
Tipo de conmutación	conmutación claro/oscuro, seleccionable	
Señal de salida	1 npn, 1 pnp conmutación continua, prot. ctra. cortocircuito, prot. ctra. inversión de polaridad	
Tensión de conmutación	30 V CC	
Corriente de conmutación	máx. 200 mA	
Frecuencia de conmutación	f	250 Hz
Tiempo de respuesta		2 ms

Conformidad con estándar

Estándar	EN 60947-5-2
----------	--------------

Condiciones ambientales

Temperatura ambiente	-20 ... 60 °C (-4 ... 140 °F)
Temperatura de almacenaje	-20 ... 75 °C (-4 ... 167 °F)

Datos mecánicos

Tipo de protección	IP65
Conexión	Compartimento de terminales
Material	
Carcasa	Terluran GV15
Salida de luz	Vidrio
Masa	90 g

Autorizaciones y Certificados

Autorización CCC	Los productos cuya tensión de trabajo máx. ≤ 36 V no llevan el marcado CCC, ya que no requieren aprobación.
------------------	--

Curvas/Diagramas