



Bestellbezeichnung

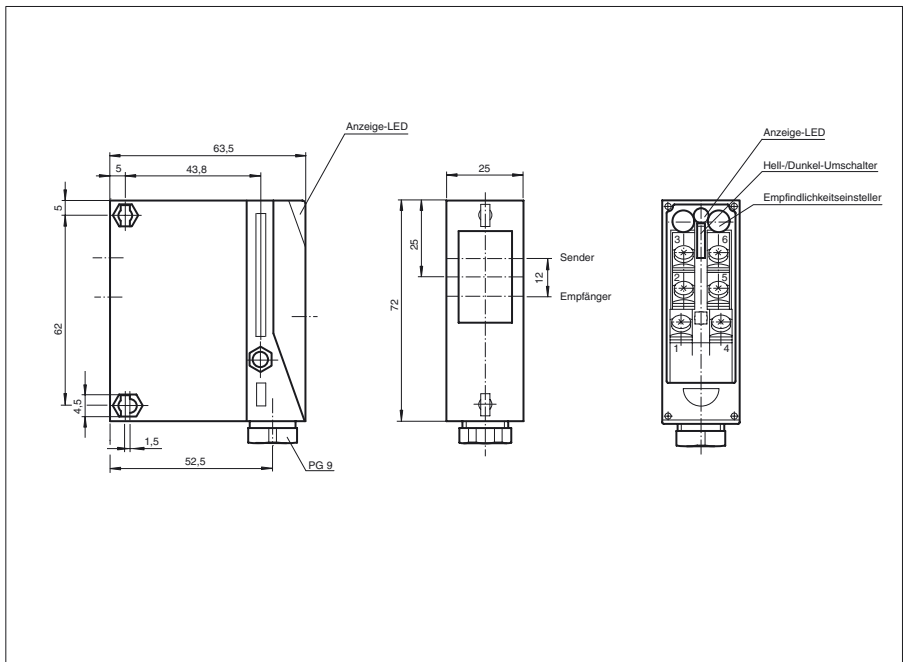
RL25-55/35/49/116

Reflexions-Lichtschanke mit Polarisationsfilter
mit Klemmraum

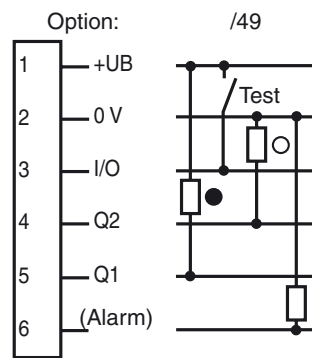
Merkmale

- Reichweite bis 8 m, optional 14 m
- Kompakte Bauform
- Empfindlichkeitseinsteller und Hell-/ Dunkel-Umschalter
- Vorausfallanzeige und -ausgang
- Testeingang

Abmessungen



Elektrischer Anschluss



- = Hellschaltung
- = Dunkelschaltung

Veröffentlichungsdatum: 2007-09-21 11:07 Ausgabedatum: 2011-01-26 418967_GER.xml

Technische Daten**Allgemeine Daten**

Betriebsreichweite	0 ... 8000 mm
Reflektorabstand	400 ... 8000 mm
Grenzreichweite	14 m (mit Reflektor C110-2)
Referenzobjekt	Reflektor C110-2
Lichtsender	LED
Lichtart	rot, Wechsellicht
Zulassungen	CE, cULus
Lichtfleckdurchmesser	ca. 250 mm im Abstand von 10 m
Öffnungswinkel	ca. 2 °
Fremdlichtgrenze	80000 Lux

Anzeigen/Bedienelemente

Funktionsanzeige	LED grün, leuchtet bei freiem Lichtstrahl, blinkt bei Unterschreiten der Funktionsreserve
Bedienelemente	Empfindlichkeitseinsteller
Bedienelemente	Hell-/Dunkel-Umschalter

Elektrische Daten

Betriebsspannung	U_B	10 ... 30 V DC
Welligkeit		10 %
Leerlaufstrom	I_0	40 mA

Eingang

Testeingang	Senderabschaltung
-------------	-------------------

Ausgang

Vorausfallausgang	1 PNP	
Schaltungsart	hell-/dunkelschaltend umschaltbar	
Signalausgang	1 NPN, 1 PNP gleichschaltend, kurzschlussfest, verpolgeschützt	
Schaltspannung	30 V DC	
Schaltstrom	max. 200 mA	
Schaltfrequenz	f	250 Hz
Ansprechzeit		2 ms

Normenkonformität

Normen	EN 60947-5-2
--------	--------------

Umgebungsbedingungen

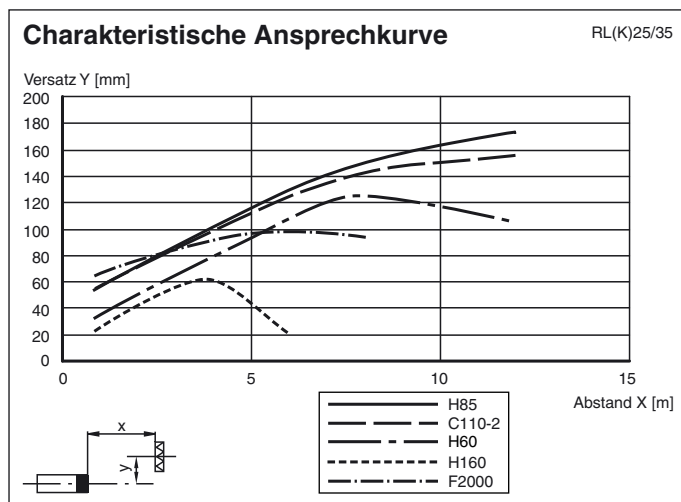
Umgebungstemperatur	-20 ... 60 °C (-4 ... 140 °F)
Lagertemperatur	-20 ... 75 °C (-4 ... 167 °F)

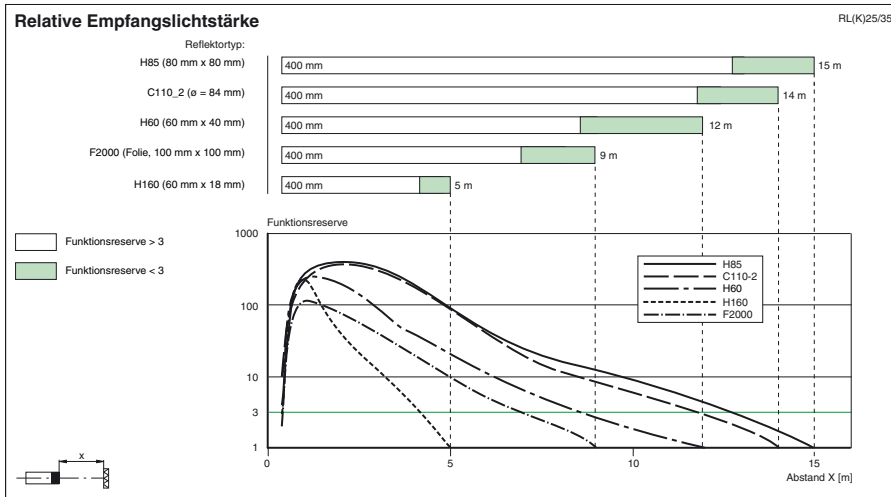
Mechanische Daten

Schutzart	IP65
Anschluss	Klemmraum
Material	
Gehäuse	Terluran GV15
Lichtaustritt	Glas
Masse	90 g

Zulassungen und Zertifikate

CCC-Zulassung	Produkte, deren max. Betriebsspannung ≤ 36 V ist, sind nicht zulassungspflichtig und daher nicht mit einer CCC-Kennzeichnung versehen.
---------------	---

Kurven/Diagramme



Veröffentlichungsdatum: 2007-09-21 11:07 Ausgabedatum: 2011-01-26 4:18967_GER.xml