



Marque de commande

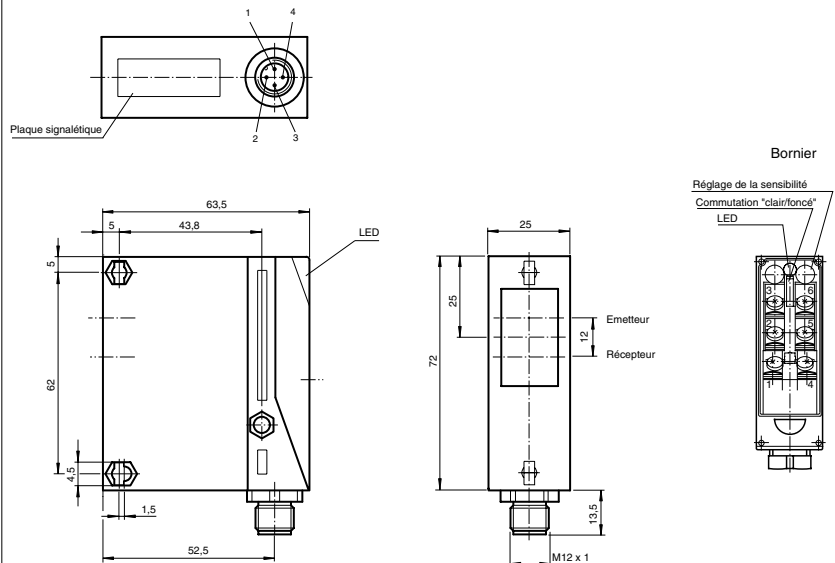
RL25-55/47/92

Cellule en mode reflex avec filtre polarisant
avec connecteur métallique M12, 4 broches

Caractéristiques

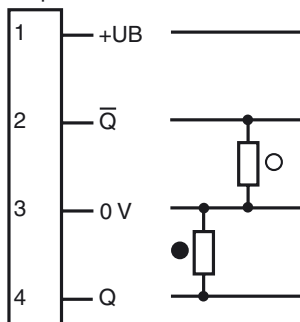
- Domaine de détection jusqu'à 8 m, en option 14 m
- Boîtier compact
- Réglage de la sensibilité et commutation "clair/foncé"
- Réserve de fonction

Dimensions



Raccordement électrique

Option : /47



○ = commutation "claire"

● = commutation "foncé"

Caractéristiques techniques

Caractéristiques générales

Domaine de détection d'emploi	0 ... 4000 mm
Distance du réflecteur	0 ... 4000 mm
Domaine de détection limite	8 m (avec réflecteur C110-2)
Cible de référence	réflecteur C110-2
Emetteur de lumière	LED
Type de lumière	rouge, lumière modulée
Agréments	CE, cULus
Diamètre de la tache lumineuse	env. 100 mm pour une distance de 4000 mm
Angle total du faisceau	env. 2 °
Limite de la lumière ambiante	80000 Lux

Éléments de visualisation/réglage

Visual. état de commutation	LED verte : allumée si le faisceau est libre, clignote si la réserve de fonction est insuffisante
Critères de choix	Réglage de la sensibilité
Critères de choix	commutation "clair/foncé"

Caractéristiques électriques

Tension d'emploi	U_B	10 ... 30 V DC
Ondulation		10 %
Consommation à vide	I_0	40 mA

Sortie

Mode de commutation	commutation "clair/foncé", interchangeable
Sortie signal	2 PNP, antivalentes, protégées contre les courts-circuits/inversion de polarité
Tension de commutation	30 V DC
Courant de commutation	max. 200 mA
Fréquence de commutation	f 250 Hz
Temps d'action	2 ms

Conformité aux normes

Normes	EN 60947-5-2
--------	--------------

Conditions environnementales

Température ambiante	-20 ... 60 °C (-4 ... 140 °F)
Température de stockage	-20 ... 75 °C (-4 ... 167 °F)

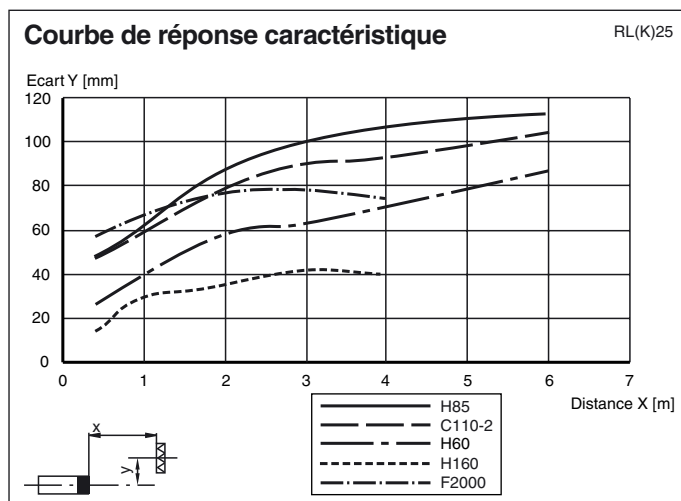
Caractéristiques mécaniques

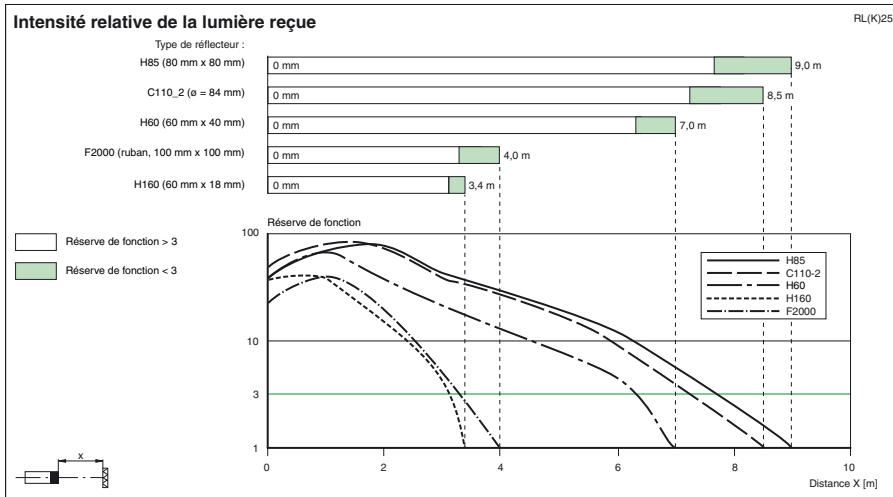
Mode de protection	IP65
Raccordement	connecteur M12, 4 broches
Matériau	
Boîtier	Terluran GV15
Sortie optique	verre
Masse	90 g

Agréments et certificats

agrément CCC	Les produits dont la tension de service est ≤ 36 V ne sont pas soumis à cette homologation et ne portent donc pas le marquage CCC.
--------------	---

Courbes/Diagrammes





Date de publication: 2007-09-21 11:07 Date d'édition: 2011-01-26 418969_FRA.xml