



### Marque de commande

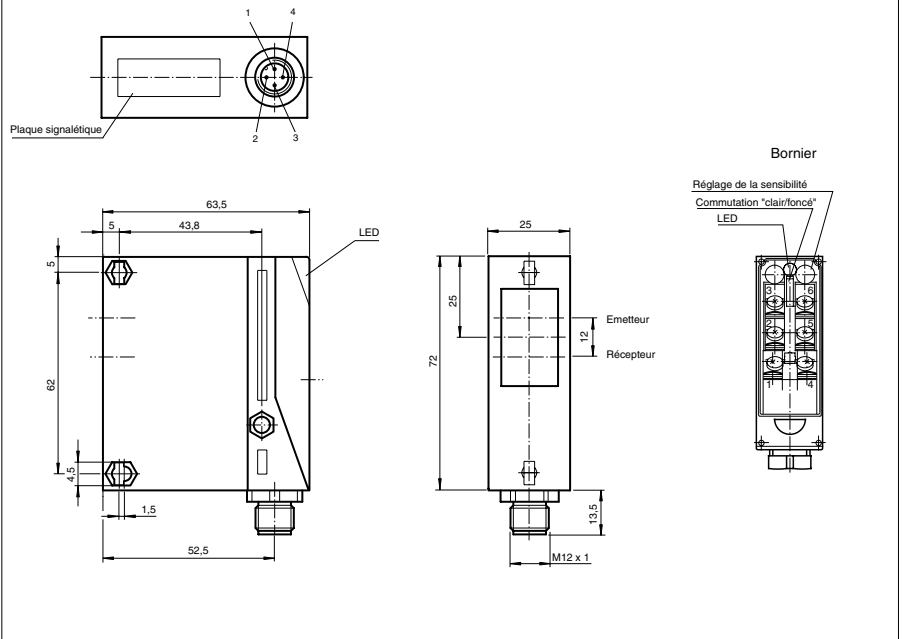
RL25/35/47/92

Cellule en mode reflex avec filtre polarisant  
avec connecteur métallique M12, 4 broches

### Caractéristiques

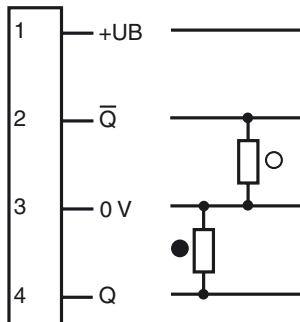
- Domaine de détection jusqu'à 8 m, en option 14 m
- Boîtier compact
- Réglage de la sensibilité et commutation "clair/foncé"
- Réserve de fonction

### Dimensions



### Raccordement électrique

Option : /47



○ = commutation "claire"

● = commutation "foncé"

## Caractéristiques techniques

### Caractéristiques générales

Domaine de détection d'emploi	0 ... 8000 mm
Distance du réflecteur	400 ... 8000 mm
Domaine de détection limite	14 m (avec réflecteur C110-2)
Cible de référence	réflecteur C110-2
Émetteur de lumière	LED
Type de lumière	rouge, lumière modulée
Agréments	CE, cULus
Diamètre de la tache lumineuse	env. 250 mm pour une distance de 10 m
Angle total du faisceau	env. 2 °
Limite de la lumière ambiante	80000 Lux

### Éléments de visualisation/réglage

Visual. état de commutation	LED verte : allumée si le faisceau est libre, clignote si la réserve de fonction est insuffisante
Critères de choix	Réglage de la sensibilité
Critères de choix	commutation "clair/foncé"

### Caractéristiques électriques

Tension d'emploi	$U_B$	10 ... 30 V DC
Ondulation		10 %
Consommation à vide	$I_0$	40 mA

### Sortie

Mode de commutation	commutation "clair/foncé", interchangeable	
Sortie signal	2 PNP, antivalentes, protégées contre les courts-circuits/inversion de polarité	
Tension de commutation	30 V DC	
Courant de commutation	max. 200 mA	
Fréquence de commutation	$f$	250 Hz
Temps d'action		2 ms

### Conformité aux normes

Normes	EN 60947-5-2
--------	--------------

### Conditions environnementales

Température ambiante	-20 ... 60 °C (-4 ... 140 °F)
Température de stockage	-20 ... 75 °C (-4 ... 167 °F)

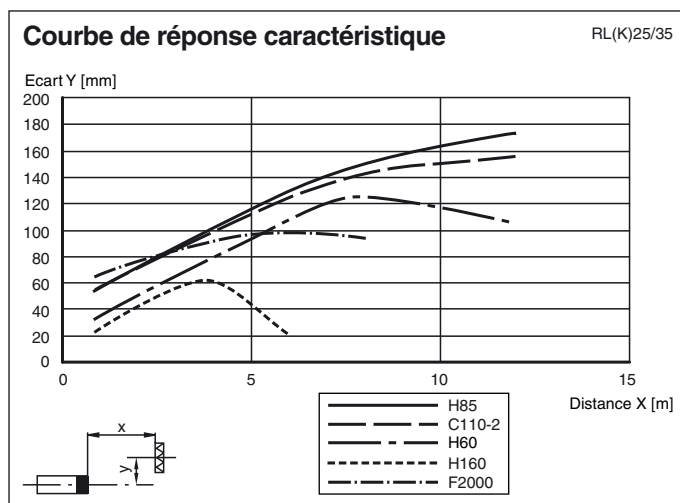
### Caractéristiques mécaniques

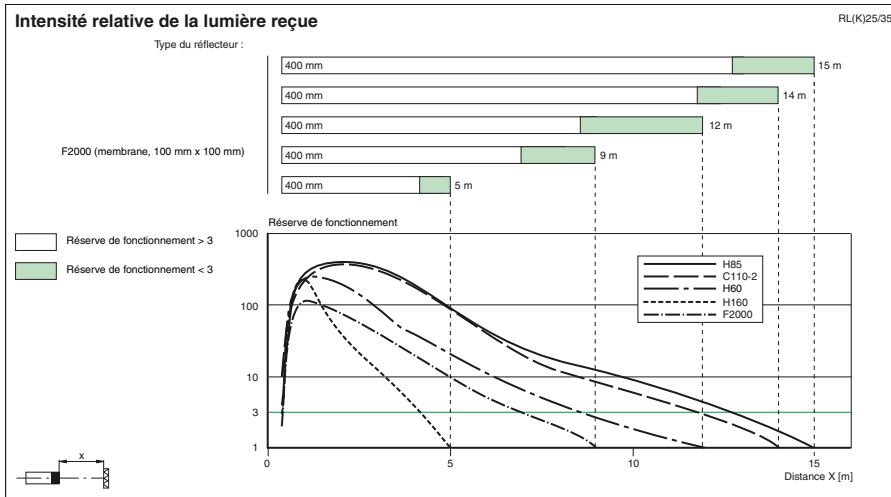
Mode de protection	IP65
Raccordement	connecteur M12, 4 broches
Matériau	
Boîtier	Terluran GV15
Sortie optique	verre
Masse	90 g

### Agréments et certificats

agrément CCC	Les produits dont la tension de service est $\leq 36$ V ne sont pas soumis à cette homologation et ne portent donc pas le marquage CCC.
--------------	---

## Courbes/Diagrammes





Date de publication: 2008-11-21 14:04 Date d'édition: 2011-01-26 418974\_FRA.xml