



Bestellbezeichnung

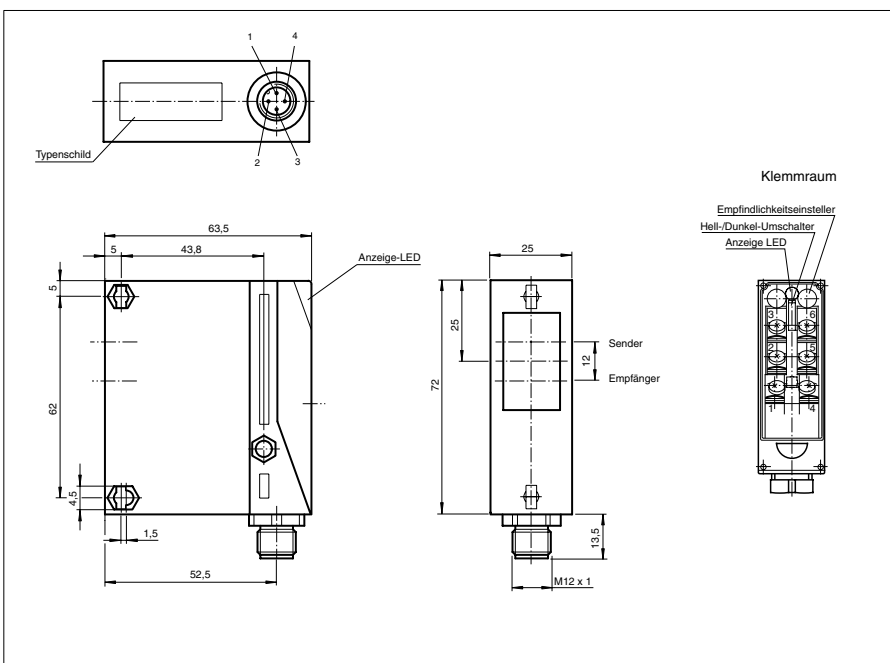
RL25/35/47/92

Reflexions-Lichtschanke mit Polarisationsfilter
mit Metallstecker M12, 4-polig

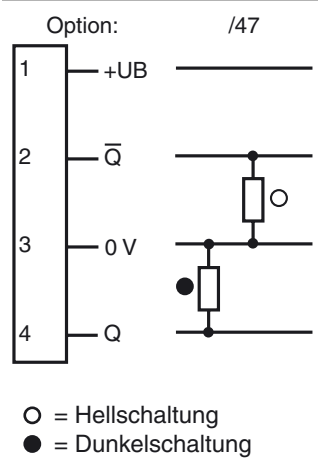
Merkmale

- Reichweite bis 8 m, optional 14 m
- Kompakte Bauform
- Empfindlichkeitseinsteller und Hell-/ Dunkel-Umschalter
- Vorausfallanzeige

Abmessungen



Elektrischer Anschluss



Veröffentlichungsdatum: 2008-11-21 14:04 Ausgabedatum: 2011-01-26 4:18974_GER.xml

Technische Daten**Allgemeine Daten**

Betriebsreichweite	0 ... 8000 mm
Reflektorabstand	400 ... 8000 mm
Grenzreichweite	14 m (mit Reflektor C110-2)
Referenzobjekt	Reflektor C110-2
Lichtsender	LED
Lichtart	rot, Wechsellicht
Zulassungen	CE, cULus
Lichtfleckdurchmesser	ca. 250 mm im Abstand von 10 m
Öffnungswinkel	ca. 2 °
Fremdlichtgrenze	80000 Lux

Anzeigen/Bedienelemente

Funktionsanzeige	LED grün, leuchtet bei freiem Lichtstrahl, blinkt bei Unterschreiten der Funktionsreserve
Bedienelemente	Empfindlichkeitseinsteller
Bedienelemente	Hell-/Dunkel-Umschalter

Elektrische Daten

Betriebsspannung	U_B	10 ... 30 V DC
Welligkeit		10 %
Leerlaufstrom	I_0	40 mA

Ausgang

Schaltungsart		hell-/dunkelschaltend umschaltbar
Signalausgang		2 PNP, antivalent, kurzschlussfest, verpolgeschützt
Schaltspannung		30 V DC
Schaltstrom		max. 200 mA
Schaltfrequenz	f	250 Hz
Ansprechzeit		2 ms

Normenkonformität

Normen		EN 60947-5-2
--------	--	--------------

Umgebungsbedingungen

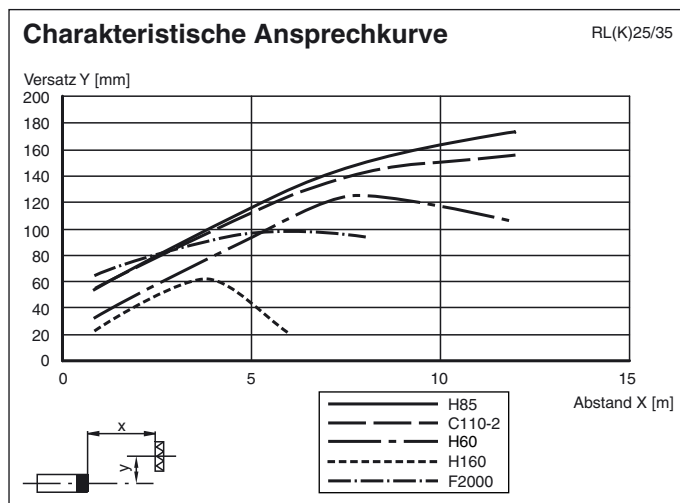
Umgebungstemperatur		-20 ... 60 °C (-4 ... 140 °F)
Lagertemperatur		-20 ... 75 °C (-4 ... 167 °F)

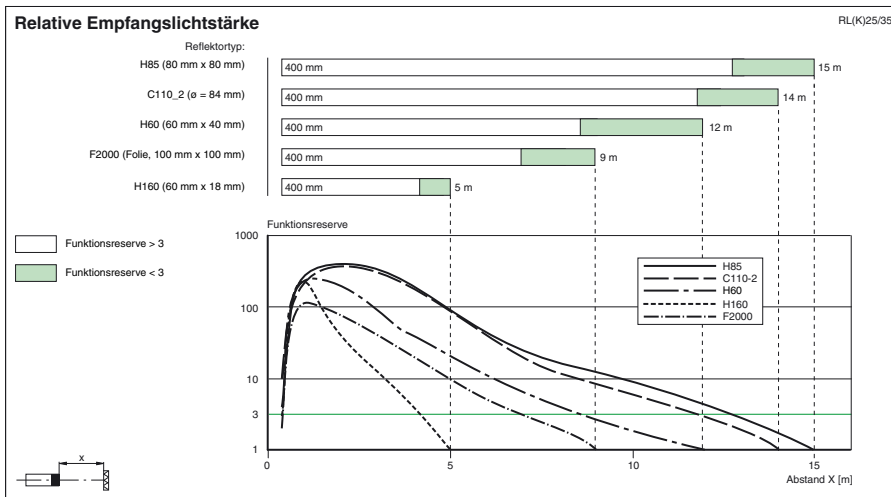
Mechanische Daten

Schutzart		IP65
Anschluss		M12-Stecker, 4-polig
Material		
Gehäuse		Terluran GV15
Lichtaustritt		Glas
Masse		90 g

Zulassungen und Zertifikate

CCC-Zulassung		Produkte, deren max. Betriebsspannung ≤ 36 V ist, sind nicht zulassungspflichtig und daher nicht mit einer CCC-Kennzeichnung versehen.
---------------	--	---

Kurven/Diagramme



Veröffentlichungsdatum: 2008-11-21 14:04 Ausgabedatum: 2011-01-26 4:18974_GER.xml