



Marque de commande

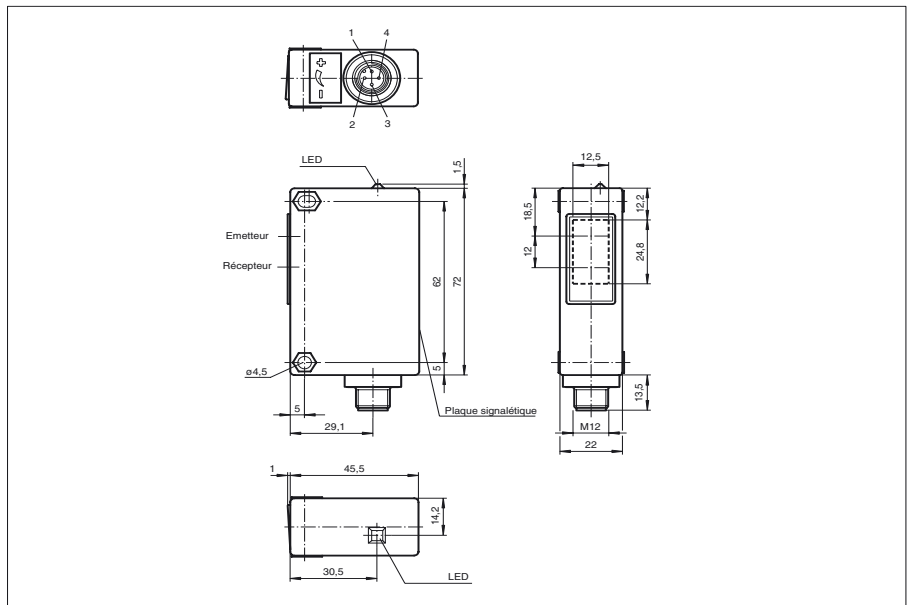
RL32-54/32/76a/73c

Cellule en mode reflex avec filtre polarisant
avec connecteur M12 en matière plastique, 4 broches

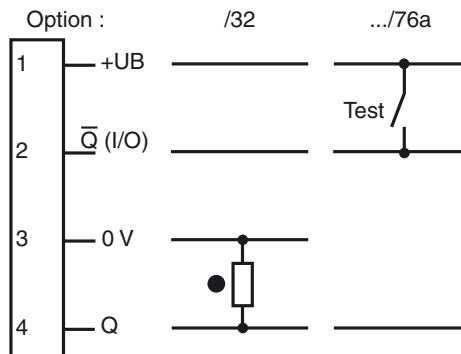
Caractéristiques

- Traitement antireflet par un filtre polarisant
- Caractéristiques optiques performantes
- Sortie optique en verre inrayable, résistante aux solvants
- Forme allongée, spécialement conçue pour les techniques de stockage et de manutention

Dimensions



Raccordement électrique



Caractéristiques techniques

Caractéristiques générales

| | |
|--------------------------------|--|
| Domaine de détection d'emploi | 0,1 ... 4 m |
| Distance du réflecteur | 0,1 ... 4 m |
| Domaine de détection limite | 8 m (avec réflecteur H85) |
| Emetteur de lumière | LED |
| Agréments | CE |
| Type de lumière | rouge, lumière modulée |
| Diamètre de la tache lumineuse | env. 200 mm pour un domaine de détection 4000 mm |
| Angle total du faisceau | env. 3 ° |
| Limite de la lumière ambiante | 80000 Lux |

Éléments de visualisation/réglage

| | |
|-----------------------------|---|
| Visual. état de commutation | LED jaune : allumée si le faisceau est libre, clignote si est insuffisante la réserve de fonction |
|-----------------------------|---|

Caractéristiques électriques

| | |
|---------------------------|----------------------|
| Tension d'emploi | 10 ... 30 V DC |
| Ondulation | 10 % |
| Consommation à vide I_0 | 40 mA pour 30 V C.C. |

Entrée

| | |
|-------------|-----------------------------------|
| Entrée test | inhibition de l'émetteur avec +Ub |
|-------------|-----------------------------------|

Sortie

| | |
|------------------------------|---|
| Mode de commutation | commutation "forcé" |
| Sortie signal | 1 sortie PNP, protégée contre les courts-circuits et l'inversion de polarité, collecteur ouvert |
| Tension de commutation | 30 V DC |
| Courant de commutation | max. 200 mA |
| Fréquence de commutation f | 250 Hz |
| Temps d'action | 2 ms |

Conformité aux normes

| | |
|--------|--------------|
| Normes | EN 60947-5-2 |
|--------|--------------|

Conditions environnantes

| | |
|-------------------------|-------------------------------|
| Température ambiante | -20 ... 60 °C (253 ... 333 K) |
| Température de stockage | -20 ... 60 °C (253 ... 333 K) |

Caractéristiques mécaniques

| | |
|--------------------|--|
| Mode de protection | IP65 |
| Raccordement | connecteur en matière plastique M12 x 1, 4 broches |
| Matériau | |
| Boîtier | Terluran GV15 |
| Sortie optique | verre |
| Masse | 60 g |

Courbes/Diagrammes

