



Marque de commande

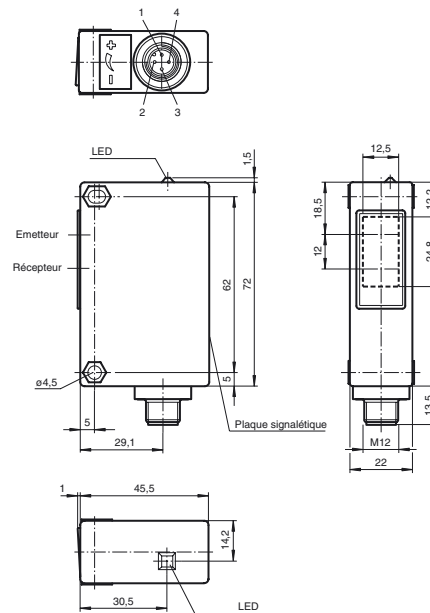
RL32-55/47/73c

Cellule en mode reflex avec filtre polarisant
avec connecteur M12 en matière plastique, 4 broches

Caractéristiques

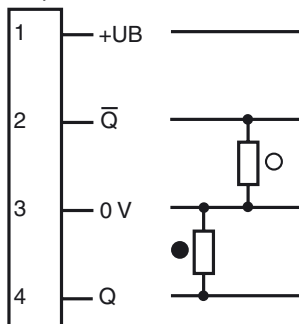
- Traitement antireflet par un filtre polarisant
- Caractéristiques optiques performantes
- Sortie optique en verre inrayable, résistante aux solvants
- Forme allongée, spécialement conçue pour les techniques de stockage et de manutention

Dimensions



Raccordement électrique

Option : /47



- = commutation "claire"
- = commutation "forcé"

Caractéristiques techniques

Caractéristiques générales

Domaine de détection d'emploi	0 ... 10 m
Distance du réflecteur	0,3 ... 10 m
Domaine de détection limite	14 m (avec réflecteur H85)
Emetteur de lumière	LED
Type de lumière	rouge, lumière modulée
Agréments	CE
Diamètre de la tache lumineuse	env. 250 mm pour un domaine de détection 10 m
Angle total du faisceau	env. 3 °
Limite de la lumière ambiante	80000 Lux

Éléments de visualisation/réglage

Visual. état de commutation	LED jaune : allumée si le faisceau est libre, clignote si est insuffisante la réserve de fonction
-----------------------------	---

Caractéristiques électriques

Tension d'emploi	U_B	10 ... 30 V DC
Ondulation		10 %
Consommation à vide	I_0	40 mA

Sortie

Mode de commutation	commutation "forcé"	
Sortie signal	2 PNP, antivalentes, protégées contre les courts-circuits/inversion de polarité	
Tension de commutation	30 V DC	
Courant de commutation	max. 200 mA	
Fréquence de commutation	f	250 Hz
Temps d'action	2 ms	

Conformité aux normes

Normes	EN 60947-5-2
--------	--------------

Conditions environnantes

Température ambiante	-20 ... 60 °C (-4 ... 140 °F)
Température de stockage	-20 ... 60 °C (-4 ... 140 °F)

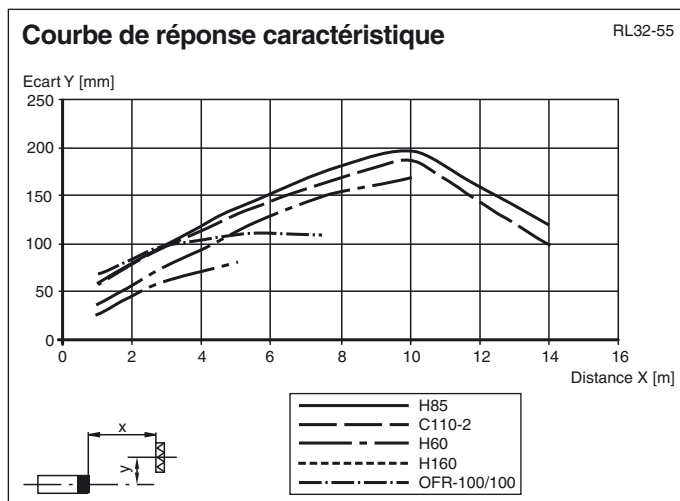
Caractéristiques mécaniques

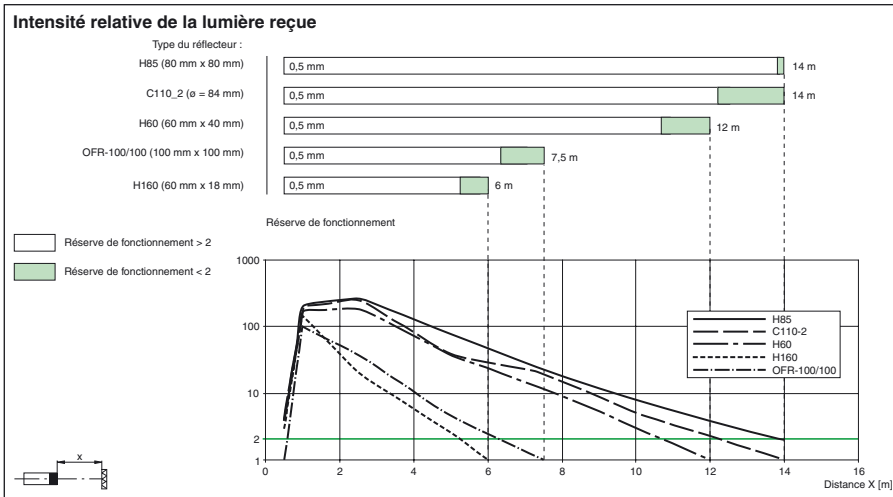
Mode de protection	IP65
Raccordement	connecteur en matière plastique M12 x 1, 4 broches
Matériau	
Boîtier	Terluran GV15
Sortie optique	verre
Masse	60 g

Agréments et certificats

agrément CCC	Les produits dont la tension de service est ≤ 36 V ne sont pas soumis à cette homologation et ne portent donc pas le marquage CCC.
--------------	---

Courbes/Diagrammes





Date de publication: 2008-05-20 08:48 Date d'édition: 2011-01-26 419009_FRA.xml