



Marque de commande

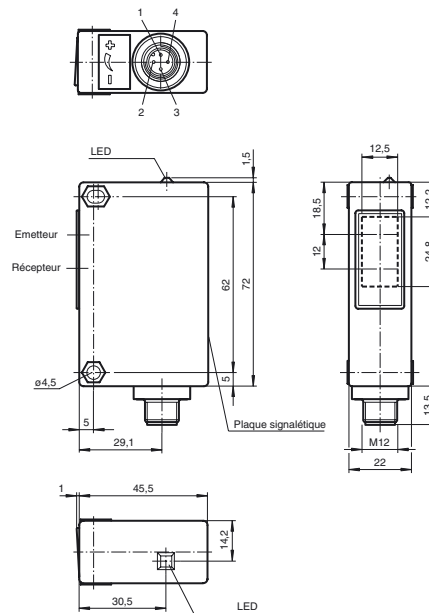
RL32-55/49

Cellule en mode reflex avec filtre polarisant
avec connecteur M12 en matière plastique, 4 broches

Caractéristiques

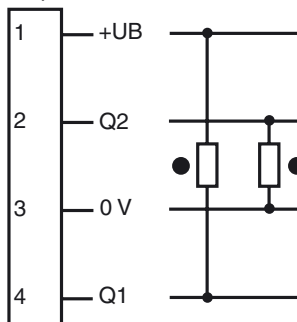
- Traitement antireflet par un filtre polarisant
- Caractéristiques optiques performantes
- Sortie optique en verre inrayable, résistante aux solvants
- Forme allongée, spécialement conçue pour les techniques de stockage et de manutention

Dimensions



Raccordement électrique

Option : 49



○ = commutation "claire"

● = commutation "forcé"

Caractéristiques techniques

Caractéristiques générales

| | |
|--------------------------------|---|
| Domaine de détection d'emploi | 0 ... 10 m |
| Distance du réflecteur | 0,3 ... 10 m |
| Domaine de détection limite | 14 m (avec réflecteur H85) |
| Emetteur de lumière | LED |
| Type de lumière | rouge, lumière modulée |
| Agréments | CE |
| Diamètre de la tache lumineuse | env. 250 mm pour un domaine de détection 10 m |
| Angle total du faisceau | env. 3 ° |
| Limite de la lumière ambiante | 80000 Lux |

Éléments de visualisation/réglage

| | |
|-----------------------------|---|
| Visual. état de commutation | LED jaune : allumée si le faisceau est libre, clignote si est insuffisante la réserve de fonction |
|-----------------------------|---|

Caractéristiques électriques

| | | |
|---------------------|-------|----------------|
| Tension d'emploi | U_B | 10 ... 30 V DC |
| Ondulation | | 10 % |
| Consommation à vide | I_0 | 40 mA |

Sortie

| | | |
|--------------------------|---|--------|
| Mode de commutation | commutation "forcé" | |
| Sortie signal | 1 sortie NPN et 1 sortie PNP, synchronisées, protégées contre les courts-circuits et l'inversion de polarité, collecteur ouvert | |
| Tension de commutation | 30 V DC | |
| Courant de commutation | max. 200 mA | |
| Fréquence de commutation | f | 250 Hz |
| Temps d'action | 2 ms | |

Conformité aux normes

| | |
|--------|--------------|
| Normes | EN 60947-5-2 |
|--------|--------------|

Conditions environnantes

| | |
|-------------------------|-------------------------------|
| Température ambiante | -20 ... 60 °C (-4 ... 140 °F) |
| Température de stockage | -20 ... 60 °C (-4 ... 140 °F) |

Caractéristiques mécaniques

| | |
|--------------------|--|
| Mode de protection | IP65 |
| Raccordement | connecteur en matière plastique M12 x 1, 4 broches |
| Matériau | |
| Boîtier | Terluran GV15 |
| Sortie optique | verre |
| Masse | 60 g |

Agréments et certificats

| | |
|--------------|---|
| agrément CCC | Les produits dont la tension de service est ≤ 36 V ne sont pas soumis à cette homologation et ne portent donc pas le marquage CCC. |
|--------------|---|

Courbes/Diagrammes

