



**Bestellbezeichnung**

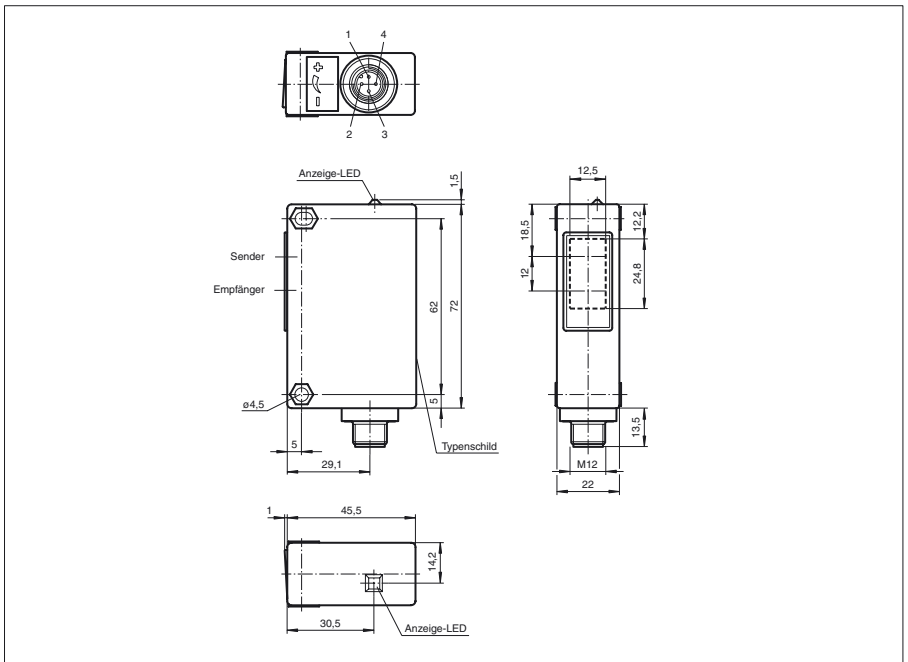
**RL32-55/49**

Reflexions-Lichtschanke mit Polarisationsfilter  
mit Kunststoffstecker M12, 4-polig

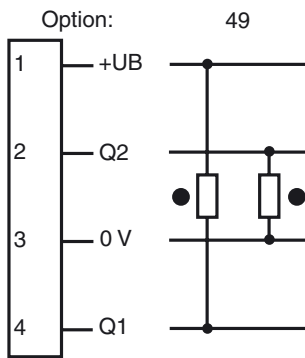
**Merkmale**

- Spiegelsicher durch Polarisationsfilter
- Hervorragende optische Leistungsdaten
- Kratzfeste und lösungsmittelbeständige Optikabdeckung aus Glas
- Schmale Bauform, speziell für die Lager- und Fördertechnik

**Abmessungen**



**Elektrischer Anschluss**



○ = Hellschaltung  
● = Dunkelschaltung

Veröffentlichungsdatum: 2008-05-20 08:48    Ausgabedatum: 2011-01-26    419010\_GER.xml

**Technische Daten****Allgemeine Daten**

Betriebsreichweite	0 ... 10 m
Reflektorabstand	0,3 ... 10 m
Grenzreichweite	14 m (mit Reflektor H85)
Lichtsender	LED
Lichtart	rot, Wechsellicht
Zulassungen	CE
Lichtfleckdurchmesser	ca. 250 mm bei Reichweite 10 m
Öffnungswinkel	ca. 3 °
Fremdlichtgrenze	80000 Lux

**Anzeigen/Bedienelemente**

Funktionsanzeige	LED gelb, leuchtet bei freiem Lichtstrahl, blinkt bei Unterschreiten der Funktionsreserve
------------------	---

**Elektrische Daten**

Betriebsspannung	$U_B$	10 ... 30 V DC
Welligkeit		10 %
Leerlaufstrom	$I_0$	40 mA

**Ausgang**

Schaltungsart	dunkelschaltend	
Signalausgang	1 NPN- und 1 PNP-Ausgang, gleichschaltend, kurzschlussfest, verpolsicher, offener Kollektor	
Schaltspannung	30 V DC	
Schaltstrom	max. 200 mA	
Schaltfrequenz	$f$	250 Hz
Ansprechzeit		2 ms

**Normenkonformität**

Normen	EN 60947-5-2
--------	--------------

**Umgebungsbedingungen**

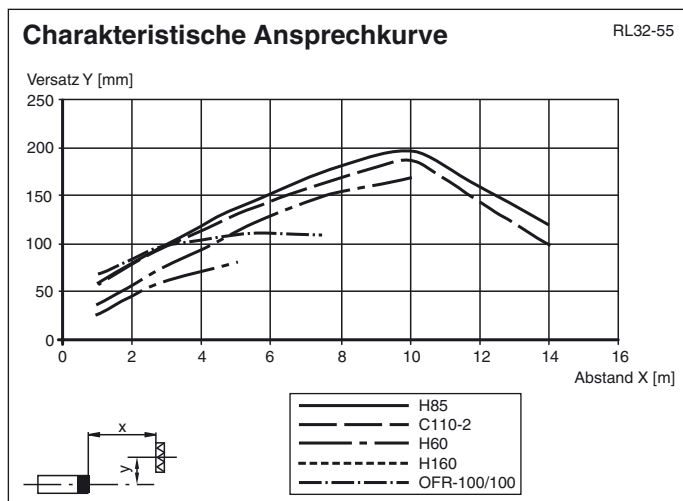
Umgebungstemperatur	-20 ... 60 °C (-4 ... 140 °F)
Lagertemperatur	-20 ... 60 °C (-4 ... 140 °F)

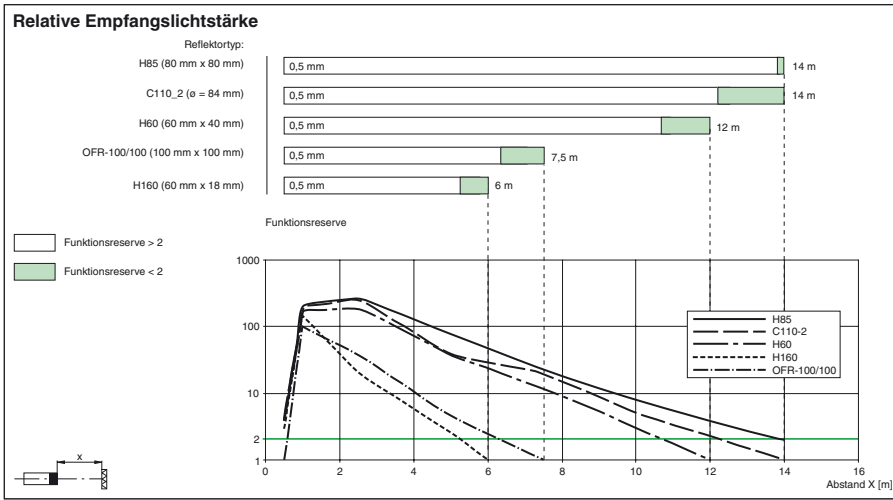
**Mechanische Daten**

Schutzart	IP65
Anschluss	Kunststoffstecker M12 x 1, 4-polig
Material	
Gehäuse	Terluran GV15
Lichtaustritt	Glas
Masse	60 g

**Zulassungen und Zertifikate**

CCC-Zulassung	Produkte, deren max. Betriebsspannung $\leq 36$ V ist, sind nicht zulassungspflichtig und daher nicht mit einer CCC-Kennzeichnung versehen.
---------------	---

**Kurven/Diagramme**



Veröffentlichungsdatum: 2008-05-20 08:48    Ausgabedatum: 2011-01-26    419010\_GER.xml