



**Referencia de pedido**

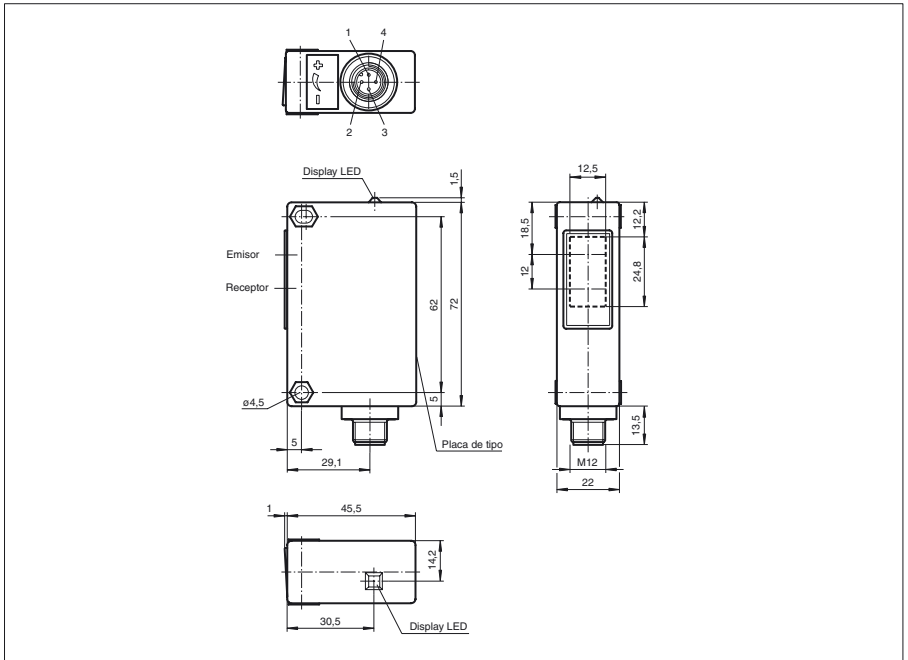
**RL32-55/49**

Barrera óptica de reflexión con filtro polarizado  
con conector de plástico M12, 4 polos

**Características**

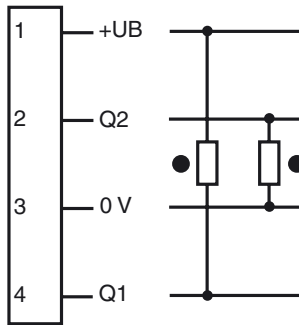
- Antirreflectante mediante el filtro polarizador
- Datos de potencia óptica excelentes
- Cubierta óptica de vidrio resistente al rayado y a disolventes
- Diseño estrecho, especial para la técnica de almacenaje y transporte

**Dimensiones**



**Conexión eléctrica**

Opción: 49



- = conmutación claro
- = conmutación oscuro

Fecha de publicación: 2008-05-20 08:48 Fecha de edición: 2011-01-26 419010\_SPA.xml

**Datos técnicos****Datos generales**

Distancia útil operativa	0 ... 10 m
Distancia del reflector	0,3 ... 10 m
Distancia útil límite	14 m (con reflector H85)
Emisor de luz	LED
Tipo de luz	Luz alterna, roja
Certificados	CE
Diámetro del haz de luz	aprox. 250 mm con alcance 10 m
Angulo de apertura	aprox. 3 °
Límite de luz extraña	80000 Lux

**Elementos de indicación y manejo**

Indicación de la función	LED amarillo, se ilumina con haz de luz libre, parpadea por debajo de la reserva de función
--------------------------	---

**Datos eléctricos**

Tensión de trabajo	$U_B$	10 ... 30 V CC
Rizado		10 %
Corriente en vacío	$I_0$	40 mA

**Salida**

Tipo de conmutación	conmutación oscuro	
Señal de salida	1 salida NPN- y 1 salida PNP, conmutación continua, prot. ctra. cortocircuito, prot. ctra. inversión de polaridad, colector abierto	
Tensión de conmutación	30 V CC	
Corriente de conmutación	máx. 200 mA	
Frecuencia de conmutación	f	250 Hz
Tiempo de respuesta		2 ms

**Conformidad con estándar**

Estándar	EN 60947-5-2
----------	--------------

**Condiciones ambientales**

Temperatura ambiente	-20 ... 60 °C (-4 ... 140 °F)
Temperatura de almacenaje	-20 ... 60 °C (-4 ... 140 °F)

**Datos mecánicos**

Tipo de protección	IP65
Conexión	Conector de plástico M12 x 1, 4 polos
Material	
Carcasa	Terluran GV15
Salida de luz	Vidrio
Masa	60 g

**Autorizaciones y Certificados**

Autorización CCC	Los productos cuya tensión de trabajo máx. $\leq 36$ V no llevan el marcado CCC, ya que no requieren aprobación.
------------------	--

**Curvas/Diagramas**