



Referencia de pedido

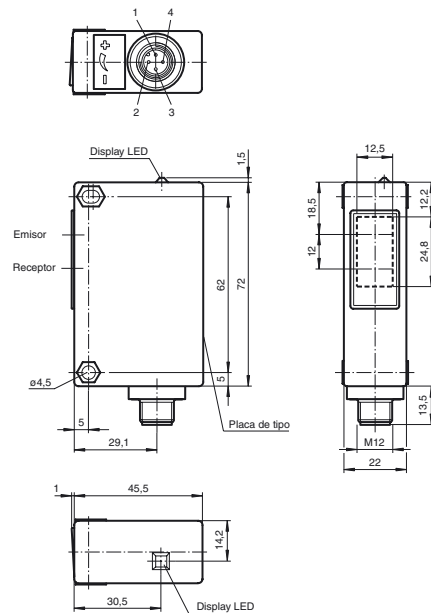
RL32-55-V-2450/47/73c

Barrera óptica de reflexión con filtro polarizado
con conector de plástico M12, 4 polos

Características

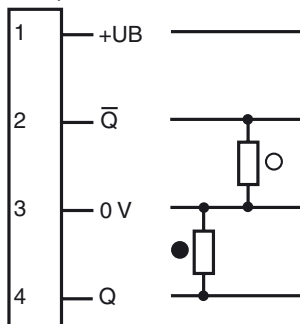
- Supresión del primer plano, adecuado para la detección de objetos envueltos en film retráctil
- Datos de potencia óptica excelentes
- Cubierta óptica de vidrio resistente al rayado y a disolventes
- Diseño estrecho, especial para la técnica de almacenaje y transporte

Dimensiones



Conexión eléctrica

Opción: /47



- = conmutación claro
- = conmutación oscuro

Datos técnicos**Datos generales**

Distancia útil operativa	0 ... 8 m
Distancia del reflector	0,5 ... 8 m
Distancia útil límite	15 m (con reflector H85)
Emisor de luz	LED
Tipo de luz	Luz alterna, roja
Certificados	CE
Diámetro del haz de luz	aprox. 200 mm en rango de detección 8 m
Angulo de apertura	aprox. 3 °
Límite de luz extraña	80000 Lux

Elementos de indicación y manejo

Indicación de la función	LED amarillo, se ilumina con haz de luz libre, parpadea por debajo de la reserva de función
--------------------------	---

Datos eléctricos

Tensión de trabajo	U_B	10 ... 30 V CC
Rizado		10 %
Corriente en vacío	I_0	40 mA

Salida

Tipo de conmutación	conmutación oscuro	
Señal de salida	2 PNP, antivalente, prot. ctra. cortocircuito, prot. ctra. inversión de polaridad	
Tensión de conmutación	30 V CC	
Corriente de conmutación	máx. 200 mA	
Frecuencia de conmutación	f	250 Hz
Tiempo de respuesta		2 ms

Conformidad con estándar

Estándar	EN 60947-5-2
----------	--------------

Condiciones ambientales

Temperatura ambiente	-20 ... 60 °C (-4 ... 140 °F)
Temperatura de almacenaje	-20 ... 60 °C (-4 ... 140 °F)

Datos mecánicos

Tipo de protección	IP65
Conexión	Conector de plástico M12 x 1, 4 polos
Material	
Carcasa	Terluran GV15
Salida de luz	Vidrio
Masa	60 g

Autorizaciones y Certificados

Autorización CCC	Los productos cuya tensión de trabajo máx. ≤ 36 V no llevan el marcado CCC, ya que no requieren aprobación.
------------------	--

Curvas/Diagramas