



Bestellbezeichnung

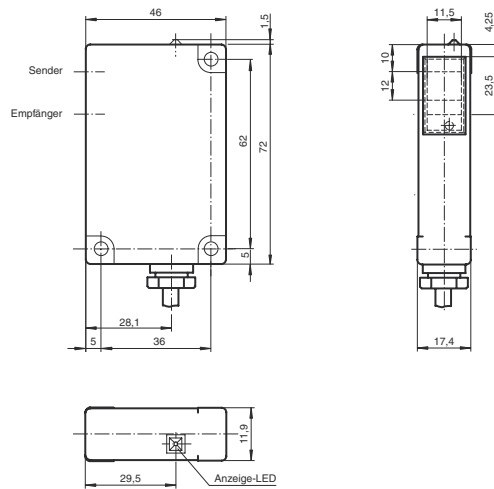
RL30-54/32/82b/115

Reflexions-Lichtschanke mit Polarisationsfilter
mit 2 m Festkabel

Merkmale

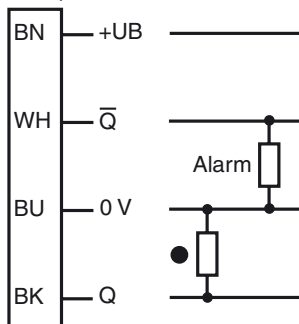
- Schmale Bauform, speziell für die Lager- und Fördertechnik
- Kratzfeste und lösungsmittelbeständige Optikabdeckung aus Glas
- Spiegelsicher durch Polarisationsfilter
- Zuverlässige Erfassung reflektierender Metallobjekte

Abmessungen



Elektrischer Anschluss

Option: /32/82b



- = Hellschaltung
- = Dunkelschaltung

Veröffentlichungsdatum: 2006-04-28 09:06 Ausgabedatum: 2011-01-26 419014_GER.xml

Technische Daten**Allgemeine Daten**

Betriebsreichweite	0 ... 4000 mm
Reflektorabstand	250 ... 4000 mm
Grenzbereichweite	7000 mm auf Reflektor H 60
Referenzobjekt	Reflektor H60
Lichtsender	LED
Lichtart	rot, Wechsellicht
Zulassungen	CE
Lichtfleckdurchmesser	ca. 200 mm im Abstand von 4000 mm
Öffnungswinkel	ca. 3 °
Fremdlichtgrenze	80000 Lux

Anzeigen/Bedienelemente

Funktionsanzeige	LED gelb, leuchtet bei freiem Lichtstrahl, aus bei Unterschreiten der Funktionsreserve
------------------	--

Elektrische Daten

Betriebsspannung	U_B	10 ... 30 V DC
Leerlaufstrom	I_0	40 mA bei 30 V DC

Ausgang

Vorausfallausgang	1 PNP, inaktiv bei Unterschreiten der Funktionsreserve
Schaltungsart	dunkelschaltend
Signalausgang	1 PNP-Ausgang, kurzschlussfest, verpolsicher, offener Kollektor
Schaltspannung	30 V DC
Schaltstrom	max. 200 mA
Schaltfrequenz	f 250 Hz
Ansprechzeit	2 ms

Normenkonformität

Normen	EN 60947-5-2
--------	--------------

Umgebungsbedingungen

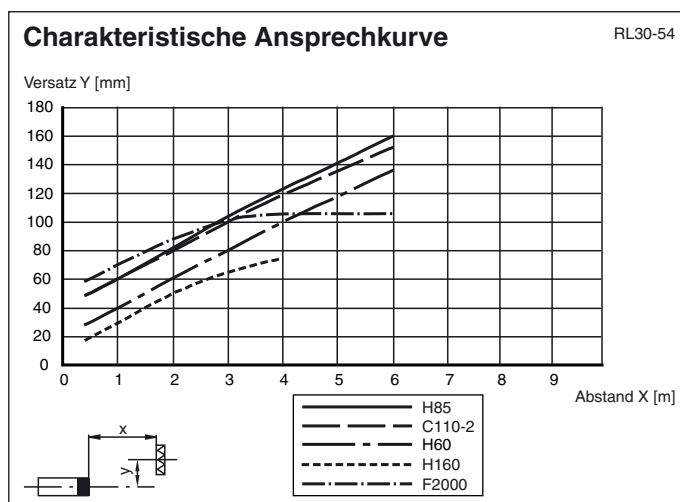
Umgebungstemperatur	-20 ... 60 °C (-4 ... 140 °F)
Lagertemperatur	-20 ... 75 °C (-4 ... 167 °F)

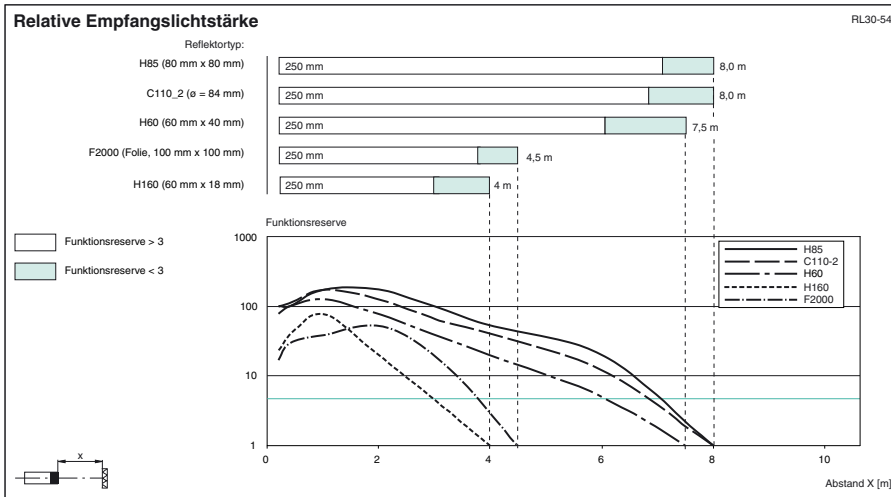
Mechanische Daten

Schutzart	IP65
Anschluss	Festkabel 2 m
Material	
Gehäuse	Terluran GV15
Lichtaustritt	Glas
Masse	40 g

Zulassungen und Zertifikate

CCC-Zulassung	Produkte, deren max. Betriebsspannung ≤ 36 V ist, sind nicht zulassungspflichtig und daher nicht mit einer CCC-Kennzeichnung versehen.
---------------	---

Kurven/Diagramme



Veröffentlichungsdatum: 2006-04-28 09:06 Ausgabedatum: 2011-01-26 419014_GER.xml