



**Referencia de pedido**

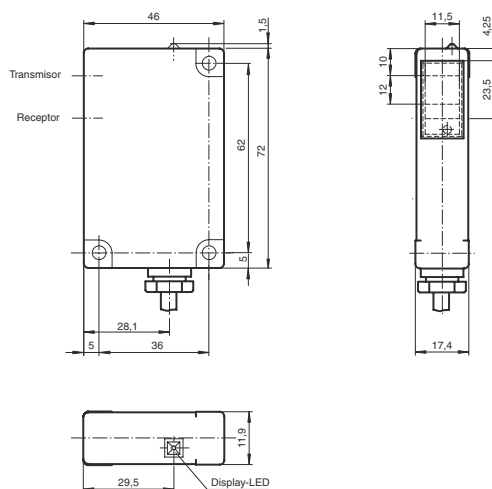
**RL30-54/32/82b/115**

Barrera óptica de reflexión con filtro polarizado  
con 2 m cable fijo

**Características**

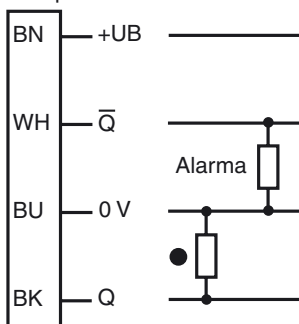
- Diseño estrecho, especial para la técnica de almacenaje y transporte
- Cubierta óptica de vidrio resistente al rayado y a disolventes
- Antirreflectante mediante el filtro polarizador
- Detección fiable de objetos metálicos reflectantes

**Dimensiones**



**Conexión eléctrica**

Opción: /32/82b



- = conmutación claro
- = conmutación oscuro

Fecha de publicación: 2006-04-28 09:06 Fecha de edición: 2011-01-26 419014\_SPA.xml

**Datos técnicos****Datos generales**

Distancia útil operativa	0 ... 4000 mm
Distancia del reflector	250 ... 4000 mm
Distancia útil límite	7000 mm en reflector H 60
Objeto de referencia	Reflector H60
Emisor de luz	LED
Tipo de luz	Luz alterna, roja
Certificados	CE
Diámetro del haz de luz	aprox. 200 mm a una distancia de 4000 mm
Angulo de apertura	aprox. 3 °
Límite de luz extraña	80000 Lux

**Elementos de indicación y manejo**

Indicación de la función	LED amarillo, iluminado con haz libre por debajo de la reserva de función
--------------------------	---

**Datos eléctricos**

Tensión de trabajo	$U_B$	10 ... 30 V CC
Corriente en vacío	$I_0$	40 mA en 30 V CC

**Salida**

Salida de preavería	1 pnp, inactivo por debajo de la reserva de función	
Tipo de conmutación	conmutación oscuro	
Señal de salida	1 salida PNP, prot. ctra. cortocircuito, prot. ctra. inversión de polaridad, colector abierto	
Tensión de conmutación	30 V CC	
Corriente de conmutación	máx. 200 mA	
Frecuencia de conmutación	f	250 Hz
Tiempo de respuesta		2 ms

**Conformidad con estándar**

Estándar	EN 60947-5-2
----------	--------------

**Condiciones ambientales**

Temperatura ambiente	-20 ... 60 °C (-4 ... 140 °F)
Temperatura de almacenaje	-20 ... 75 °C (-4 ... 167 °F)

**Datos mecánicos**

Tipo de protección	IP65
Conexión	Cable fijo 2 m
Material	
Carcasa	Terluran GV15
Salida de luz	Vidrio
Masa	40 g

**Autorizaciones y Certificados**

Autorización CCC	Los productos cuya tensión de trabajo máx. $\leq 36$ V no llevan el marcado CCC, ya que no requieren aprobación.
------------------	--

**Curvas/Diagramas**