



Referencia de pedido

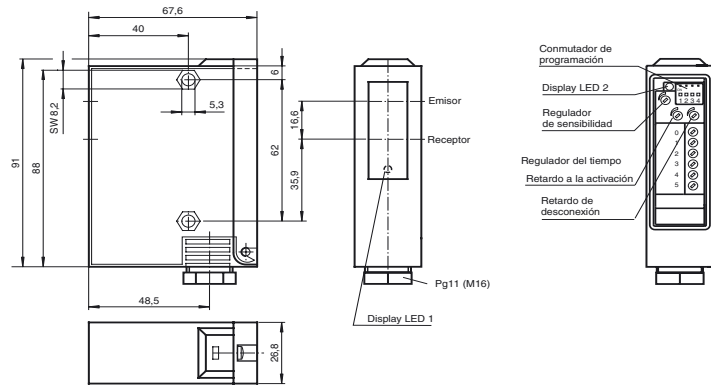
RL24-55/47/76a/116

Barrera óptica de reflexión con filtro polarizado con compartimento terminal

Características

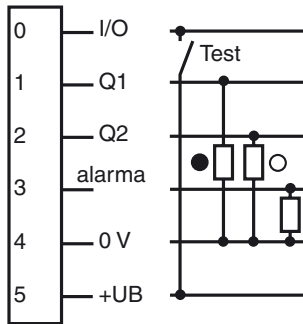
- Alcance hasta 16 m
- Carcasa de plástico robusta
- Regulador de sensibilidad y conmutador claro/oscuro
- Indicación de preavería y salida
- 4 funciones de temporización programables
- Tensión de trabajo 10 ... 30 V CC ó 12 ... 240 V CA/CC

Dimensiones



Conexión eléctrica

Opción: RL24 /47/76a



- = conmutación claro
- = conmutación oscuro

Fecha de publicación: 2009-08-18 16:17 Fecha de edición: 2009-08-18 419029_SPA.xml

Datos técnicos**Datos generales**

Distancia útil operativa	0,5 ... 10 m
Distancia del reflector	0,5 ... 10 m
Distancia útil límite	16 m (con reflector C110-2)
Emisor de luz	LED
Certificados	CE
EEUU	UL
Canadá	CSA
Tipo de luz	Luz alterna, roja
Diámetro del haz de luz	aprox. 250 mm con alcance 10 m
Angulo de apertura	aprox. 1,4 °
Límite de luz extraña	80000 Lux

Elementos de indicación y manejo

Indicación de la función	LED amarillo, frontal y en compartimento terminal, se ilumina con haz de luz libre, parpadea por debajo de reserva de función
Elementos de mando	Conmutador de programación para conmutación claro/oscuro, funciones de temporización
Elementos de mando	2 potenciómetros para funciones de temporización
Elementos de mando	1 potenciómetro como regulador de sensibilidad

Datos eléctricos

Tensión de trabajo	U_B	10 ... 30 V CC
Rizado		10 %
Corriente en vacío	I_0	40 mA

Entrada

Entrada de Test	Desconexión del emisor en + U_B
-----------------	-----------------------------------

Salida

Salida de preavería	1 pnp	
Tipo de conmutación	conmutación claro/oscuro	
Señal de salida	2 pnp, antivoltaje, prot. ctra. cortocircuito, prot. ctra. inversión de polaridad	
Tensión de conmutación	30 V CC	
Corriente de conmutación	máx. 200 mA	
Frecuencia de conmutación	f	1000 Hz
Tiempo de respuesta		0,5 ms
Función del temporizador		GAN, GAB, IAB, GAN-GAB, programables Rango de ajuste 0,1 ... 10 s

Conformidad con estándar

Estándar	EN 60947-5-2
----------	--------------

Condiciones ambientales

Temperatura ambiente	-20 ... 60 °C (253 ... 333 K)
Temperatura de almacenaje	-20 ... 75 °C (253 ... 348 K)

Datos mecánicos

Tipo de protección	IP65
Conexión	Compartimento de terminales
Material	
Carcasa	GF17
Salida de luz	Vidrio
Masa	100 g

Curvas/Diagramas