



Codifica d'ordine

RL91-6-IR/49/59/73c

Barriera ottica a riflessione

Con connettore a spina di plastica M12; 4 poli

Caratteristiche

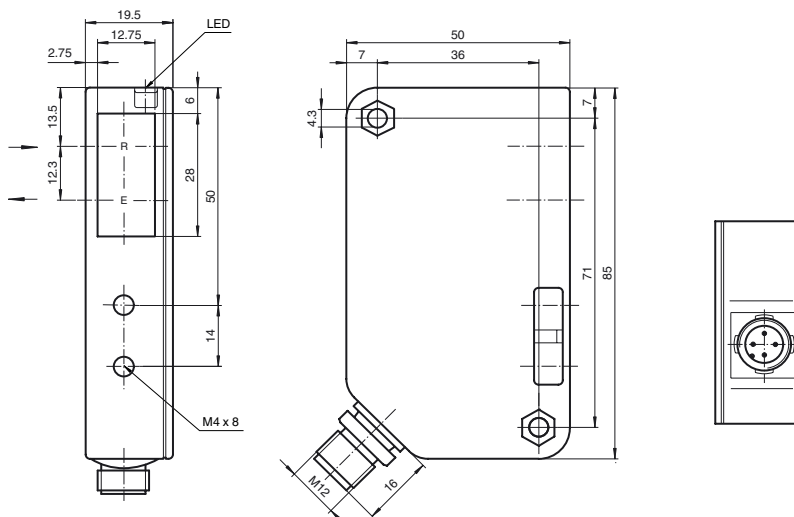
- Barriera fotoelettrica a riflesso per protezione spigoli di chiusura a raggio singolo
- Alloggiamento di piccole dimensioni, adatto per gli spazi ridotti
- Robusta scatola di plastica
- Diverse possibilità di montaggio
- Versione con luce infrarossa
- Versione per tensione di alimentazione fino a 30 V CC
- Versione Dark on

Certificazione

La concentrazione sugli elementi essenziali è la caratteristica principale della serie 91. In quanto dispositivi di alimentazione a.c./c.c., questi sensori fotoelettrici, economici, affidabili e facili da usare vantano uno spettro di utilizzo quasi universale. Il relativo design stretto è sinonimo di utilizzabilità in qualsiasi ambiente.

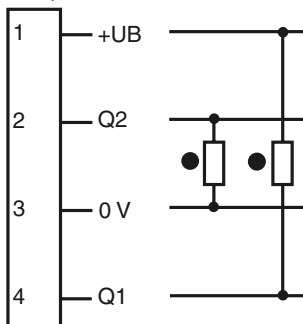
I sensori fotoelettrici a fascio singolo della serie 91 sono ideali per il monitoraggio dei punti ciechi per ascensori, barriere e porte, nonché per il rilevamento e il monitoraggio di oggetti nei sistemi di movimentazione materiale.

Dimensioni



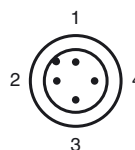
Allacciamento elettrico

Opzione: /49/59

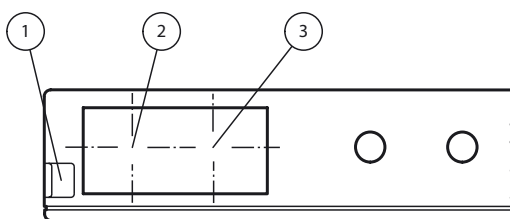


- = Intervento in presenza di luce
- = commutazione sullo scuro

Appuntare conciliarsi



Indicatori/Elementi di comando



1	Display funzionale	rosso
2	Ricevitore asse ottico	
3	Trasmittitore asse ottico	

Data di edizione: 2012-06-01 13:39 Data di stampare: 2012-08-16 419060_ita.xml

Dati tecnici**Dati generali**

Distanza della portata	0 ... 6 m
Distanza del riflettore	0 ... 6 m
Portata limite	9 m
Oggetto di riferimento	Riflettore H85-2
Trasmittitore fotoelettrico	LED
Tipo di luce	infrarosso, luce variabile
Diametro chiazza luce	circa. 230 mm alla distanza di 6000 mm
Angolo di apertura	circa. 2,5 °
Limite luce estranea	90000 Lux

Caratteristiche sicurezza funzionale

MTTF _d	1083,4 a
-------------------	----------

Indicatori / Elementi di comando

Indicatore delle funzioni	LED rosso, lampeggia alla diminuzione oltre la riserva funzionale
---------------------------	---

Dati elettrici

Tensione di esercizio	U_B	12 ... 30 V DC
Corrente a vuoto	I_0	< 100 mA

Uscita

Tipo di circuito	commutazione sullo scuro	
Uscita del segnale	1 npn, 1 pnp sincrono, a prova di cortocircuito, a polarità protetta	
Tensione di comando	max. 30 V DC	
Corrente di comando	200 mA	
Frequenza di commutazione	f	25 Hz
Tempo di reazione	20 ms	

Condizioni ambientali

Temperatura ambiente	-20 ... 55 °C (-4 ... 131 °F)
Temperatura di magazzino	-20 ... 75 °C (-4 ... 167 °F)

Dati meccanici

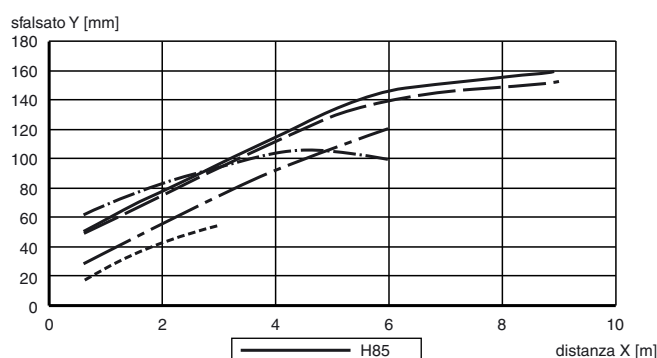
Classe di protezione	IP65
Allacciamento	Connettore a spina (M12 x 1), 4 poli
Materiale	
Involo	Luran
Uscita luce	Luran
Massa	100 g

Omologazioni e certificati

omologazione UL	cULus
Omologazione CCC	I prodotti con tensione di esercizio ≤ 36 V non sono soggetti al regime di autorizzazione e pertanto non sono provvisti di marcatura CCC.

Curve/Diagrammi**Curve di risposta caratteristiche**

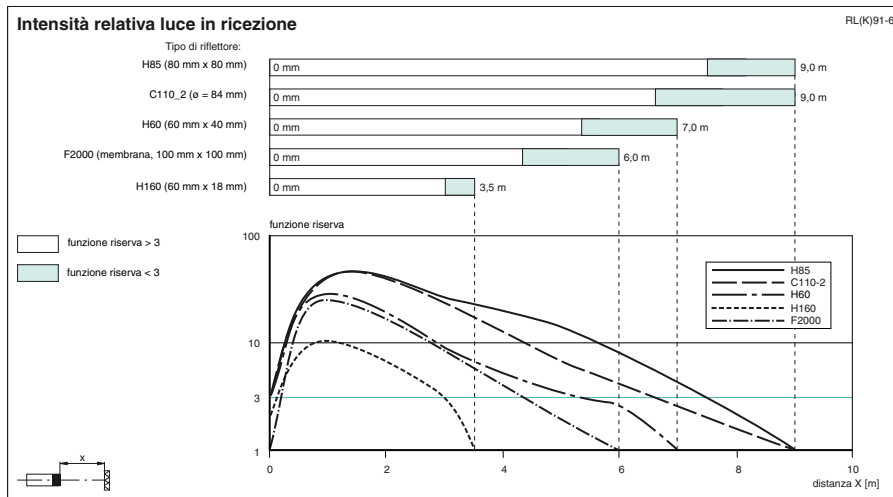
RL(K)91-6

**Le applicazioni tipiche**

- Monitoraggio dei punti ciechi per ascensori, barriere e porte industriali
- Rilevamento e monitoraggio di oggetti nella gestione dei materiali

Acquisizione di campo**Accessori****OMH-91**

Per altri accessori vedere il sito Internet www.pepperl-fuchs.com



Principio di funzionamento

Una barriera fotoelettrica a riflessione è costituita da un emettitore e da un ricevitore collocati in un unico contenitore. Il fascio di luce dell'emettitore viene intercettato da un riflettore che lo rimanda poi al ricevitore. Se un oggetto interrompe il raggio luminoso, scatta l'attivazione della barriera.