



### Codifica d'ordine

**RLK91-6-IR/31/59/115**

Barriera ottica a riflessione

Con cavo fisso di 5 m

### Caratteristiche

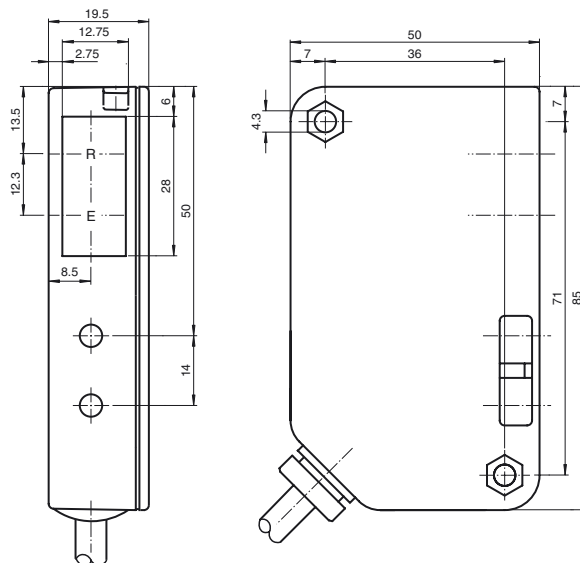
- Barriera fotoelettrica a riflesso per protezione spigoli di chiusura a raggio singolo
- Alloggiamento di piccole dimensioni, adatto per gli spazi ridotti
- Robusta scatola di plastica
- Diverse possibilità di montaggio
- Versione con luce infrarossa
- Versione con alimentatore CA/CC

### Certificazione

La concentrazione sugli elementi essenziali è la caratteristica principale della serie 91. In quanto dispositivi di alimentazione a.c./c.c., questi sensori fotoelettrici, economici, affidabili e facili da usare vantano uno spettro di utilizzo quasi universale. Il relativo design stretto è sinonimo di utilizzabilità in qualsiasi ambiente.

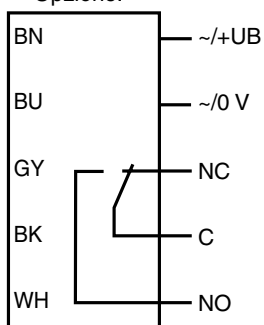
I sensori fotoelettrici a fascio singolo della serie 91 sono ideali per il monitoraggio dei punti ciechi per ascensori, barriere e porte, nonché per il rilevamento e il monitoraggio di oggetti nei sistemi di movimentazione materiale.

### Dimensioni

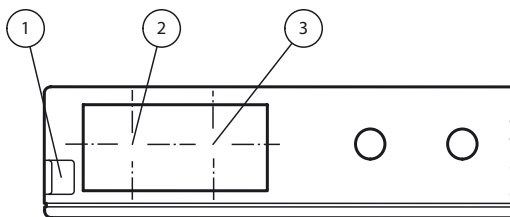


### Allacciamento elettrico

Opzione:



### Indicatori/Elementi di comando



1	Display funzionale	rosso
2	Ricevitore asse ottico	
3	Trasmittitore asse ottico	

**Dati tecnici****Dati generali**

Distanza della portata	0 ... 6 m
Distanza del riflettore	0 ... 6 m
Portata limite	9 m
Oggetto di riferimento	Riflettore H85-2
Trasmittitore fotoelettrico	LED
Tipo di luce	infrarosso, luce variabile
Diametro chiazza luce	circa. 230 mm alla distanza di 6000 mm
Angolo di apertura	circa. 2,5 °
Limite luce estranea	90000 Lux

**Caratteristiche sicurezza funzionale**

MTTF <sub>d</sub>	1083,4 a
-------------------	----------

**Indicatori / Elementi di comando**

Indicatore delle funzioni	LED rosso, lampeggia alla diminuzione oltre la riserva funzionale
---------------------------	---

**Dati elettrici**

Tensione di esercizio	U <sub>B</sub>	96 ... 264 V AC
Consumo (di potenza)	P <sub>0</sub>	12 VA

**Uscita**

Tipo di circuito	commutazione sullo scuro	
Uscita del segnale	Relè per correnti deboli, 1 contatto di commutazione	
Tensione di comando	max. 240 V AC	
Corrente di comando	2,5 A / 240 V AC	
Commutazione dell'alimentazione	max. 120 W / 600 VA	
Frequenza di commutazione	f	25 Hz
Tempo di reazione	20 ms	

**Condizioni ambientali**

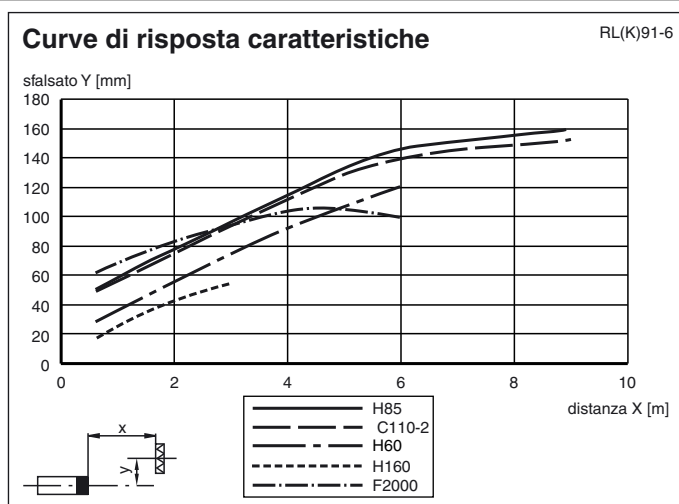
Temperatura ambiente	-20 ... 55 °C (-4 ... 131 °F)
Temperatura di magazzino	-20 ... 75 °C (-4 ... 167 °F)

**Dati meccanici**

Classe di protezione	IP65
Allacciamento	Cavo fisso di 5 m
Materiale	
Involucro	Luran
Uscita luce	Luran
Massa	100 g

**Omologazioni e certificati**

omologazione UL	cULus
Omologazione CCC	Certified by China Compulsory Certification (CCC)

**Curve/Diagrammi****Le applicazioni tipiche**

- Monitoraggio dei punti ciechi per ascensori, barriere e porte industriali
- Rilevamento e monitoraggio di oggetti nella gestione dei materiali

**Acquisizione di campo****Accessori****OMH-91****REF-H50****REF-H60-2**

Riflettore con fori di attacco

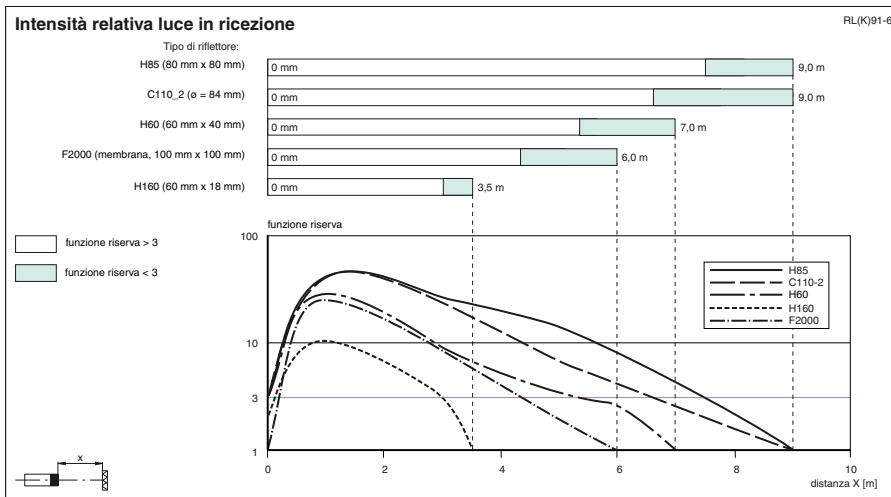
**REF-H85-2****REF-H160****REF-H180****REF-C110-2****OFR-100/100**

Pellicola di riflessione 100 mm x 100 mm

**Reflector Weather Cap**

Tettuccio per riflettore di serie

Per altri accessori vedere il sito Internet [www.pepperl-fuchs.com](http://www.pepperl-fuchs.com)



### Principio di funzionamento

Una barriera fotoelettrica a riflessione è costituita da un emettitore e da un ricevitore collocati in un unico contenitore. Il fascio di luce dell'emettitore viene intercettato da un riflettore che lo rimanda poi al ricevitore. Se un oggetto interrompe il raggio luminoso, scatta l'attivazione della barriera.