



Codifica d'ordine

RLK91-6-IR/25/31/115

Barriera ottica a riflessione

Con cavo fisso di 5 m

Caratteristiche

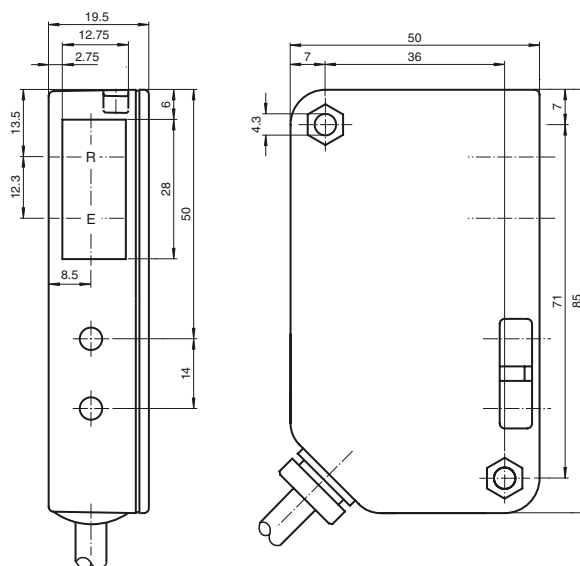
- Barriera fotoelettrica a riflesso per protezione spigoli di chiusura a raggio singolo
- Alloggiamento di piccole dimensioni, adatto per gli spazi ridotti
- Robusta scatola di plastica
- Diverse possibilità di montaggio
- Versione con luce infrarossa
- Versione con alimentatore CA/CC

Certificazione

La concentrazione sugli elementi essenziali è la caratteristica principale della serie 91. In quanto dispositivi di alimentazione a.c./c.c., questi sensori fotoelettrici, economici, affidabili e facili da usare vantano uno spettro di utilizzo quasi universale. Il relativo design stretto è sinonimo di utilizzabilità in qualsiasi ambiente.

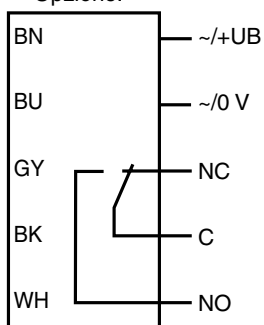
I sensori fotoelettrici a fascio singolo della serie 91 sono ideali per il monitoraggio dei punti ciechi per ascensori, barriere e porte, nonché per il rilevamento e il monitoraggio di oggetti nei sistemi di movimentazione materiale.

Dimensioni

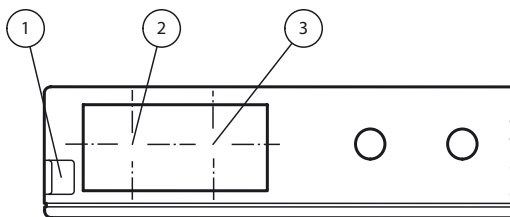


Allacciamento elettrico

Opzione:



Indicatori/Elementi di comando



1	Display funzionale	rosso
2	Ricevitore asse ottico	
3	Trasmittitore asse ottico	

Dati tecnici**Dati generali**

Distanza della portata	0 ... 6 m
Distanza del riflettore	0 ... 6 m
Portata limite	9 m
Oggetto di riferimento	Riflettore H85-2
Trasmittitore fotoelettrico	LED
Tipo di luce	infrarosso, luce variabile
Diametro chiazza luce	circa. 230 mm alla distanza di 6000 mm
Angolo di apertura	circa. 2,5 °
Limite luce estranea	90000 Lux

Caratteristiche sicurezza funzionale

MTTF _d	1083,4 a
-------------------	----------

Indicatori / Elementi di comando

Indicatore delle funzioni	LED rosso, lampeggia alla diminuzione oltre la riserva funzionale
---------------------------	---

Dati elettrici

Tensione di esercizio	U _B	96 ... 264 V AC
Consumo (di potenza)	P ₀	12 VA

Uscita

Tipo di circuito	Intervento in presenza di luce	
Uscita del segnale	Relè per correnti deboli, 1 contatto di commutazione	
Tensione di comando	max. 240 V AC	
Corrente di comando	2,5 A / 240 V AC	
Commutazione dell'alimentazione	max. 120 W / 600 VA	
Frequenza di commutazione	f	25 Hz
Tempo di reazione	20 ms	

Condizioni ambientali

Temperatura ambiente	-20 ... 55 °C (-4 ... 131 °F)
Temperatura di magazzino	-20 ... 75 °C (-4 ... 167 °F)

Dati meccanici

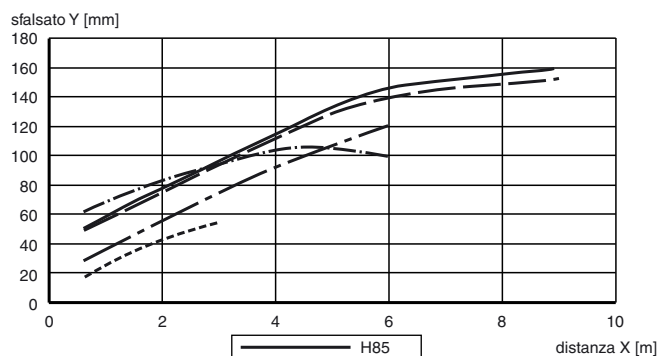
Classe di protezione	IP65
Allacciamento	Cavo fisso di 5 m
Materiale	
Involucro	Luran
Uscita luce	Luran
Massa	100 g

Omologazioni e certificati

omologazione UL	cULus
Omologazione CCC	Certified by China Compulsory Certification (CCC)

Curve/Diagrammi**Curve di risposta caratteristiche**

RL(K)91-6

**Le applicazioni tipiche**

- Monitoraggio dei punti ciechi per ascensori, barriere e porte industriali
- Rilevamento e monitoraggio di oggetti nella gestione dei materiali

Acquisizione di campo**Accessori****OMH-91****REF-H50****REF-H60-2**

Riflettore con fori di attacco

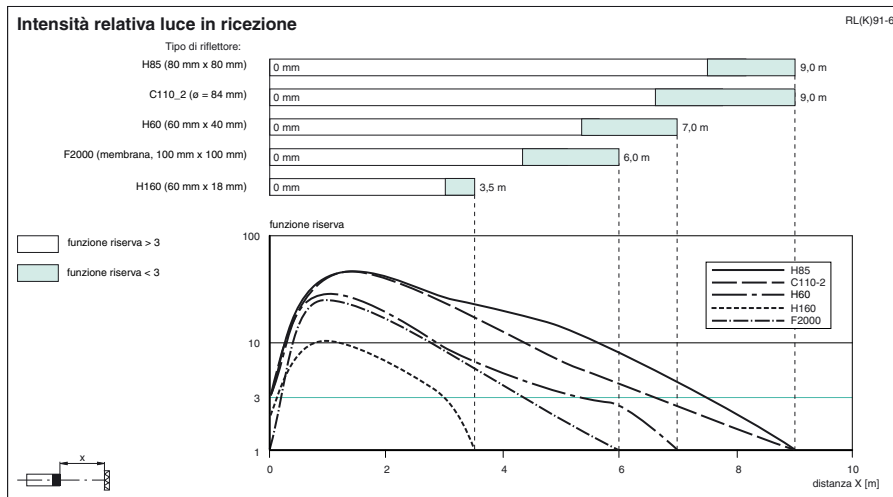
REF-H85-2**REF-H160****REF-H180****REF-C110-2****OFR-100/100**

Pellicola di riflessione 100 mm x 100 mm

Reflector Weather Cap

Tettuccio per riflettore di serie

Per altri accessori vedere il sito Internet www.pepperl-fuchs.com



Principio di funzionamento

Una barriera fotoelettrica a riflessione è costituita da un emettitore e da un ricevitore collocati in un unico contenitore. Il fascio di luce dell'emettitore viene intercettato da un riflettore che lo rimanda poi al ricevitore. Se un oggetto interrompe il raggio luminoso, scatta l'attivazione della barriera.