



**Referencia de pedido**

**RLK91-6-IR/25/31/115**

Sensor fotoeléctrico de barrera por reflexión  
con 5 m de cable fijo

**Características**

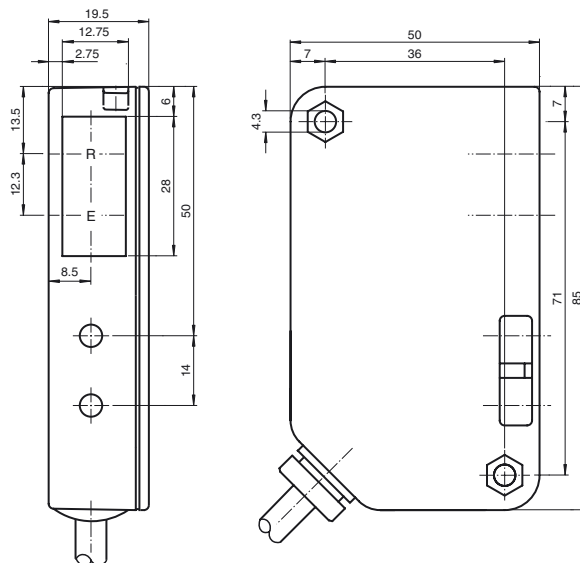
- Barrera óptica de reflexión para bordes de seguridad de un haz
- Carcasa estrecha ideal para espacios pequeños
- Carcasa de plástico robusta
- Diversidad de posibles montajes
- Versión con luz infrarroja
- Versión con alimentación de CA/CC

**Información de producción**

El perfeccionamiento de las características esenciales es el sello distintivo de la serie 91. Como dispositivos de alimentación de CA/CC, estos sensores fotoeléctricos económicos, fiables e intuitivos ofrecen un uso prácticamente universal. Gracias a su diseño estrecho, pueden utilizarse en cualquier entorno.

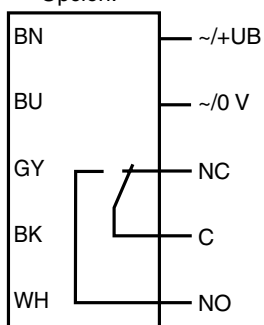
Los sensores fotoeléctricos de un solo haz de la serie 91 están indicados para la supervisión de puntos de cierre en ascensores, barreras y puertas, así como para la detección y el seguimiento de objetos en sistemas de manipulación de materiales.

**Dimensiones**

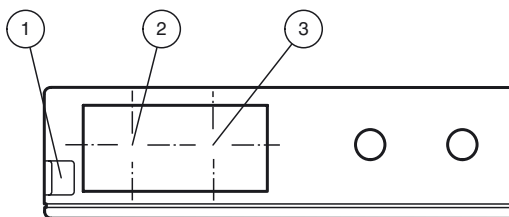


**Conexión eléctrica**

Opción:



**Elementos de indicación y manejo**



1	Indicatore de señal	rojo
2	Eje óptico del receptor	
3	Eje óptico del transmisor	

Fecha de publicación: 2012-06-01 13:39 Fecha de edición: 2012-08-16 419076\_spa.xml

**Datos técnicos****Datos generales**

Distancia útil operativa	0 ... 6 m
Distancia del reflector	0 ... 6 m
Distancia útil límite	9 m
Objeto de referencia	Reflector H85-2
Emisor de luz	LED
Tipo de luz	Infrarrojo, luz alterna
Diámetro del haz de luz	aprox. 230 mm a una distancia de 6000 mm
Angulo de apertura	aprox. 2,5 °
Límite de luz extraña	90000 Lux

**Datos característicos de seguridad funcional**

MTTF <sub>d</sub>	1083,4 a
-------------------	----------

**Elementos de indicación y manejo**

Indicación de la función	LED rojo, parpadea por debajo de la reserva de función
--------------------------	--

**Datos eléctricos**

Tensión de trabajo	U <sub>B</sub>	96 ... 264 V CA
Consumo de potencia	P <sub>0</sub>	12 VA

**Salida**

Tipo de conmutación	Conmutación claro	
Señal de salida	Relé de corriente de baja intensidad, 1 contacto conmutado	
Tensión de conmutación	máx. 240 V CA	
Corriente de conmutación	2,5 A / 240 V CA	
Potencia de conmutación	máx. 120 W / 600 VA	
Frecuencia de conmutación	f	25 Hz
Tiempo de respuesta		20 ms

**Condiciones ambientales**

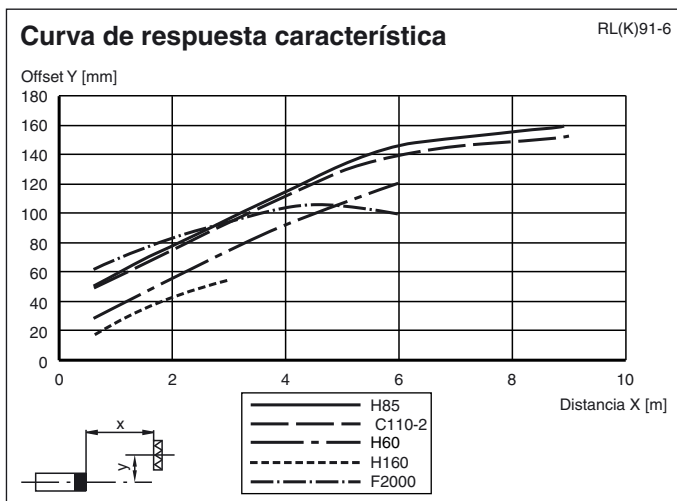
Temperatura ambiente	-20 ... 55 °C (-4 ... 131 °F)
Temperatura de almacenaje	-20 ... 75 °C (-4 ... 167 °F)

**Datos mecánicos**

Tipo de protección	IP65
Conexión	5 m cable fijo
Material	
Carcasa	Luran
Salida de luz	Luran
Masa	100 g

**Autorizaciones y Certificados**

Autorización UL	cULus
Autorización CCC	Certificado por China Compulsory Certification (CCC)

**Curvas/Diagramas****Las aplicaciones típicas**

- Supervisión de puntos de cierre en ascensores, barreras y puertas industriales
- Detección y seguimiento de objetos durante la manipulación de materiales

**Campo de captación****Accessories****OMH-91**

Angulo de fijación

**REF-H50**

Reflector, rectangular 51 mm x 51 mm, taladrados de fijación, brida de fijación

**REF-H60-2**

Reflector con taladrado de fijación

**REF-H85-2**

Reflector, rectangular 84.5 mm x 84.5 mm, taladrado de fijación

**REF-H160**

Reflector, rectangular 60 mm x 18 mm, taladrado de fijación

**REF-H180**

Reflector, rectangular 180 mm x 40 mm, taladrado de fijación

**REF-C110-2**

Reflector, cilíndrico ø 84 mm, taladrado de fijación central

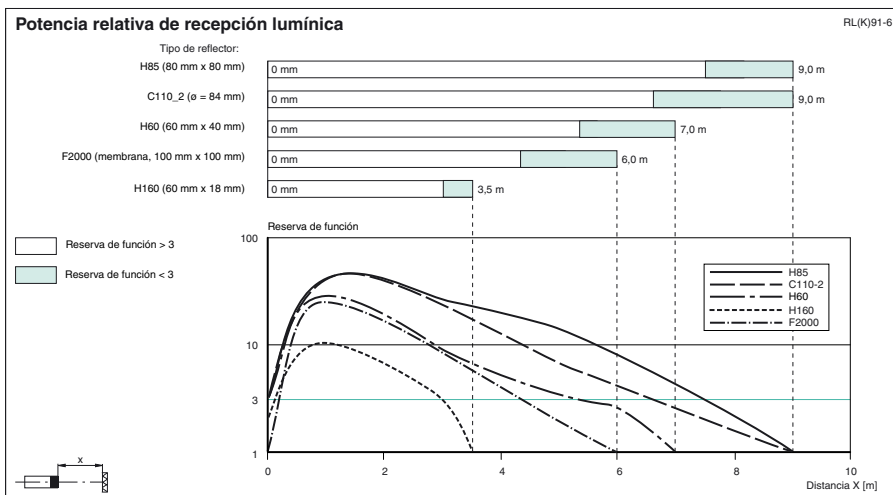
**OFR-100/100**

Folio de reflexión 100 mm x 100 mm

**Reflector Weather Cap**

Casco de intemperie para Serie reflector

Pueden encontrarse otros accesorios en [www.pepperl-fuchs.com](http://www.pepperl-fuchs.com)



### Principio de funcionamiento

Una barrera óptica de reflexión contiene emisor y receptor en una carcasa. La luz del emisor se refleja desde un reflector hacia el receptor. En caso de interrupción del haz de luz por medio de un objeto se activa la función de conexión.