



Referencia de pedido

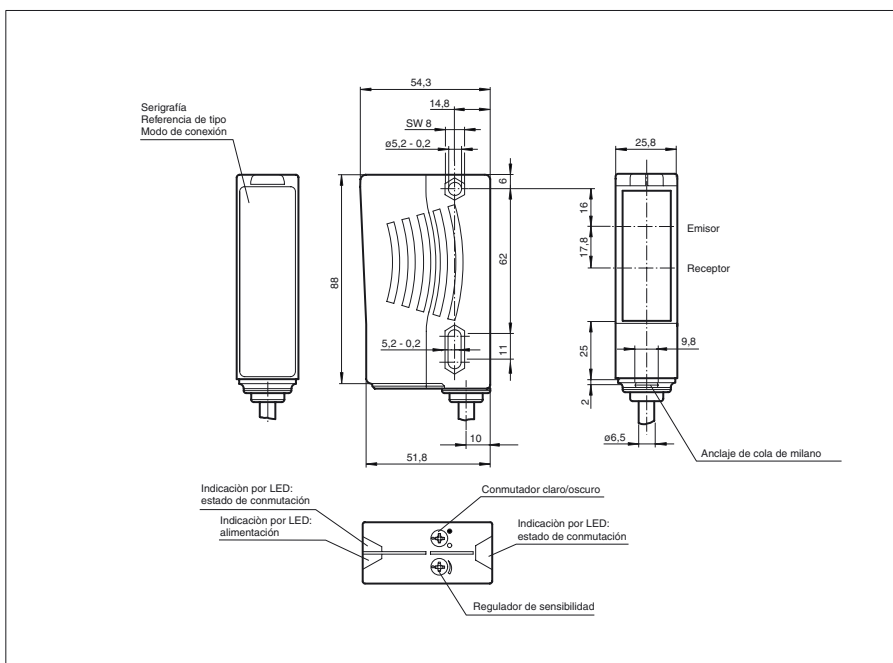
RL28-55/49/82b/115

Sensor fotoeléctrico de barrera por reflexión con 2,5 m de cable fijo

Características

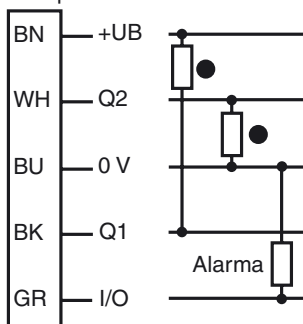
- LEDs indicadores muy visibles para energía, reserva de función y estado de conmutación
- Insensible a la luz extraña, también con lámparas fluorescentes
- Impermeable, Tipo de protección IP67
- Clase de protección II

Dimensiones



Conexión eléctrica

Opción: /49



- = conmutación claro
- = conmutación oscuro

Fecha de publicación: 2011-12-21 10:29 Fecha de edición: 2011-12-21 421115_spa.xml

Datos técnicos**Datos generales**

| | |
|--------------------------|---------------------------------------|
| Distancia útil operativa | 0 ... 17 m |
| Distancia del reflector | 0,05 ... 17 m |
| Distancia útil límite | 21 m |
| Objeto de referencia | Reflector H85-2 |
| Emisor de luz | LED |
| Tipo de luz | Luz alterna, roja , 660 nm |
| Diámetro del haz de luz | aprox. 290 mm a una distancia de 17 m |
| Angulo de apertura | Emisor 1°, Receptor 2° |
| Límite de luz extraña | 80000 Lux |

Datos característicos de seguridad funcional

| | |
|---|--------|
| MTTF _d | 1190 a |
| Duración de servicio (T _M) | 20 a |
| Factor de cobertura de diagnóstico (DC) | 0 % |

Elementos de indicación y manejo

| | |
|--------------------------|---|
| Indicación de trabajo | LED verde |
| Indicación de la función | 2 LEDs amarillos, se ilumina con haz de luz libre, parpadea por debajo de reserva de función, off con interrupción del haz. |
| Elementos de mando | Regulador de sensibilidad (ajuste hasta < 25 % del rango de detección de trabajo) , Conmutador claro/oscuro |

Datos eléctricos

| | | |
|--------------------|----------------|----------------|
| Tensión de trabajo | U _B | 10 ... 30 V CC |
| Rizado | | 10 % |
| Corriente en vacío | I ₀ | ≤ 40 mA |

Salida

| | | |
|---------------------------|---|---------|
| Salida de preavería | 1 pnp, inactivo por debajo de la reserva de función durante 10 s. Inactivo inmediatamente si hay 4 interrupciones del haz. | |
| Tipo de conmutación | conmutación claro/oscuro, seleccionable | |
| Señal de salida | 1 npn, 1 pnp conmutación continua, prot. ctra. cortocircuito, prot. ctra. inversión de polaridad , colectores abiertos | |
| Tensión de conmutación | máx. 30 V CC | |
| Corriente de conmutación | máx. 200 mA | |
| Frecuencia de conmutación | f | 1000 Hz |
| Tiempo de respuesta | | 0,5 ms |

Condiciones ambientales

| | |
|---------------------------|--------------------------------|
| Temperatura ambiente | -40 ... 60 °C (-40 ... 140 °F) |
| Temperatura de almacenaje | -40 ... 75 °C (-40 ... 167 °F) |

Datos mecánicos

| | |
|--------------------|--------------------|
| Tipo de protección | IP67 |
| Conexión | cable fijo 2500 mm |
| Material | |
| Carcasa | Plástico ABS |
| Salida de luz | Plástico |
| Masa | 70 g |

Conformidad con Normas y Directivas

| | |
|--------------------------|-------------------|
| Conformidad con estándar | |
| Norma del producto | EN 60947-5-2:2007 |

Autorizaciones y Certificados

| | |
|---------------------|--|
| Clase de protección | II, Tensión de medición ≤ 250 V CA con grado de ensuciamiento 1-2 según IEC 60664-1 |
| Autorización UL | cULus |
| Autorización CCC | Los productos cuya tensión de trabajo máx. ≤36 V no llevan el marcado CCC, ya que no requieren aprobación. |

Accessories**OMH-05**

Ayuda de montaje para en barra cilíndrica ø12mm o latón (grosor 1,5 ... 3mm)

OMH-07

Ayuda de montaje para en barra cilíndrica ø12mm o latón (grosor 1,5 ... 3mm)

OMH-21

Angulo de fijación

OMH-22

Angulo de fijación

OMH-MLV11-K

Terminales para sensores con cola de milano

OMH-RLK29

Angulo de fijación

OMH-RLK29-HW

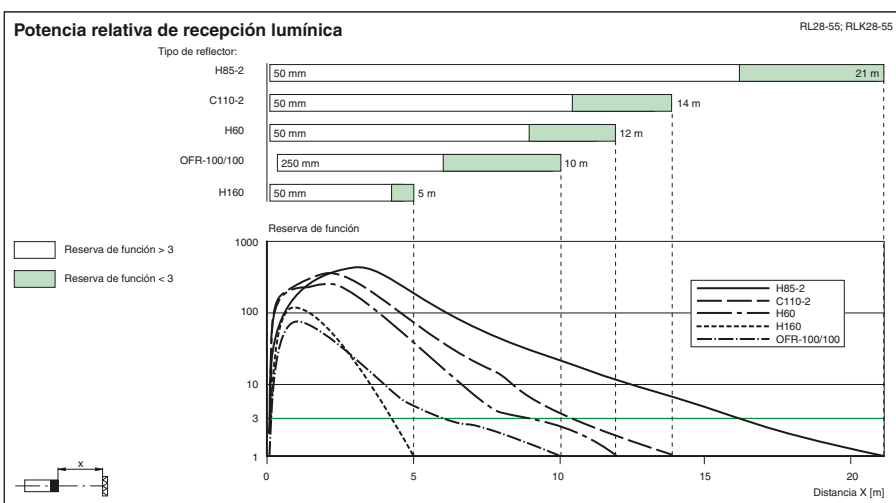
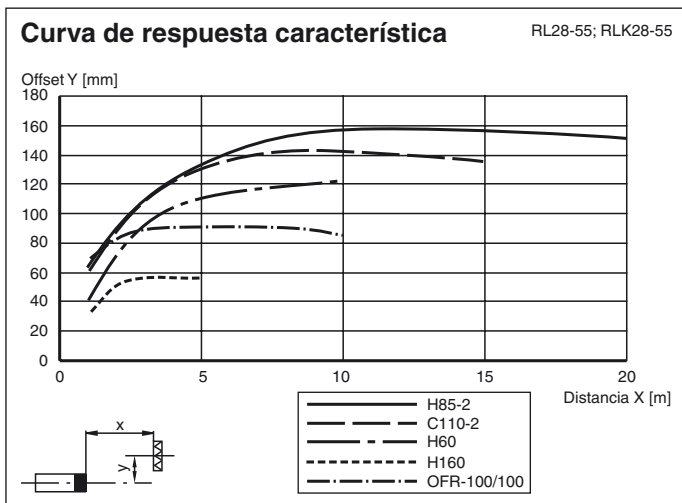
Angulo de fijación de montaje al dorso

OMH-RL28-C

Casquillo protector

Pueden encontrarse otros accesorios en www.pepperl-fuchs.com

Curvas/Diagramas



Fecha de publicación: 2011-12-21 10:29 Fecha de edición: 2011-12-21 421115_spa.xml