

RL27-55/40b/48/112

Barrera óptica de reflexión con filtro polarizado

RL27-55/40b/48/112

con conector macho M12, 5 polos, orientable en 90°

CE



- ◆ Alcance hasta 16 m
- ◆ Detección de objetos parcialmente transparentes
- ◆ Antirreflectante mediante el filtro polarizador
- ◆ Luz roja
- ◆ Salida aviso de fallo previo/display (dinámico, estático)
- ◆ Ajuste automático de la sensibilidad por TEACH-IN
- ◆ Parametrización vía interface óptico (p.ej., temporización, de libre selección)
- ◆ Tipo de protección IP67
- ◆ Entrada multifuncional

Fecha de edición 04.04.2003

Generalidades

Distancia útil operativa	0 ... 16 m
Distancia del reflector	700 ... 16000 mm
Emisor de luz	LED
Certificados	CE
Objeto de referencia	Reflector C110_2
Tipo de luz	Luz alterna, roja
Límite de luz extraña	10000 Lux

Displays/Elementos de manejo

Indicación de operación	LED verde
Indicación de la función	TEACH-IN: LED verde parpadea Estado de conmutación: LED amarillo Indicación de preavería: LED rojo parpadea
Elementos de mando	Teclado de membrana para el ajuste de la sensibilidad y TEACH-IN

Datos eléctricos

Tensión de trabajo	10 ... 30 V CC
Rizado	10 %
Corriente en vacío I_0	≤ 25 mA
Retardo a la disponibilidad t_v	≤ 50 ms

Entrada

Entrada de Test	inactivo: ≥ 7 V o sin conmutar; activo: ≤ 3 V
-----------------	---

Salida

Salida de preavería	npn, parametrizable dinámico/estático
Tipo de conmutación	conmutación claro/oscurο
Salida señal	2 salidas de conmutación npn, parametrizables como - N.A./N.C. (antivalentes) - N.A. y salida de aviso previo de avería - N.C. y salida de aviso previo de avería
Tensión de conmutación	máx. 30 V CC
Corriente de conmutación	máx. 200 mA
Caída de tensión U_d	$\leq 2,5$ V CC
Frecuencia de conmutación f	≤ 1 kHz
Tiempo de respuesta	$\leq 0,5$ ms
Función del temporizador	parametrizable

Conforme con estándar

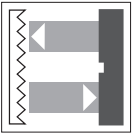
Estándar	EN 60947-5-2
----------	--------------

Condiciones ambientales

Temperatura ambiente	-25 ... 70 °C (248 ... 343 K)
Temperatura de almacenaje	-40 ... 70 °C (233 ... 343 K)

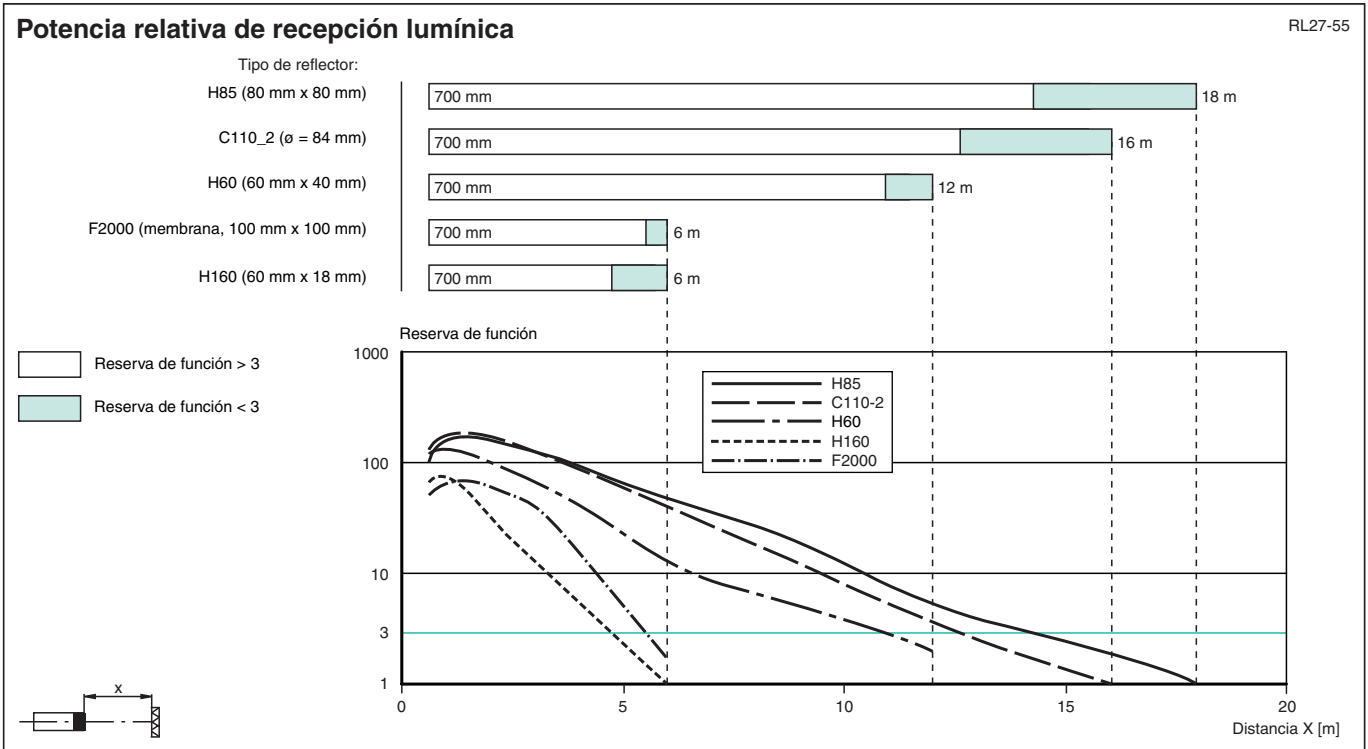
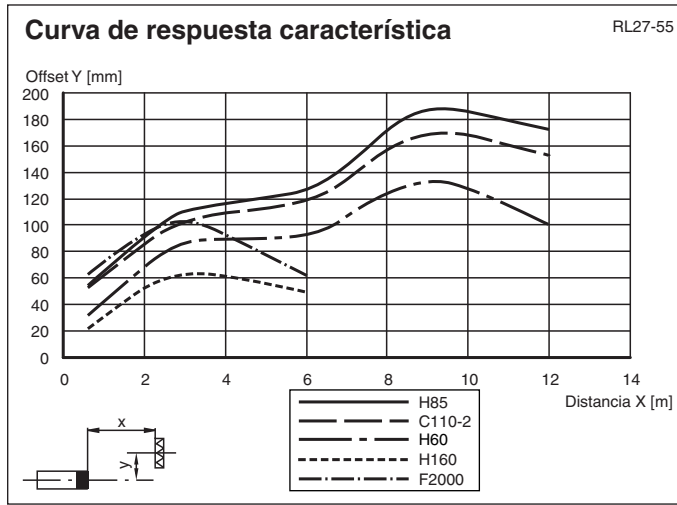
Datos mecánicos

Tipo de protección	IP67
Conexión	Conector macho M12 x 1, 5 polos, orientable en 90°
Material	
Carcasa	ABS
Salida de luz	vidrio de plástico contra rasguños
Masa	65 g

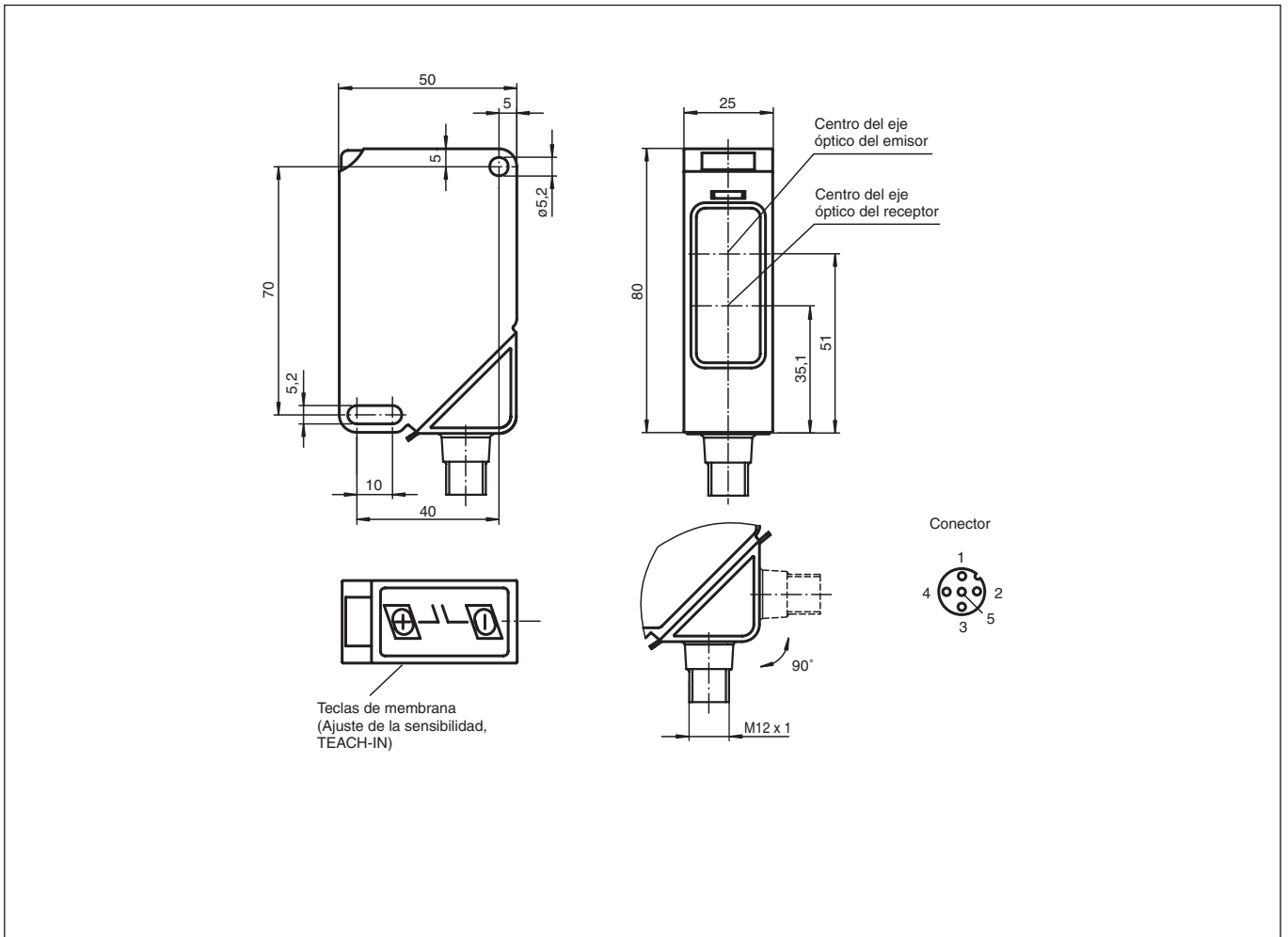


RL27-55/40b/48/112

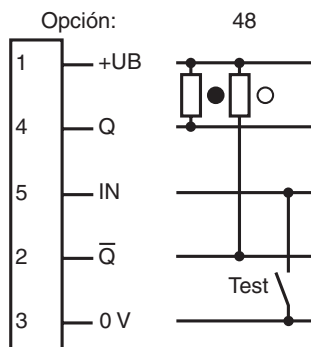
Diagramas



Dimensiones



Conexión eléctrica



○ = conmutación claro, ● = conmutación oscuro